



文件编号
FILE NO.

KANF0803

发布日期
DATE OF ISSUE

2008年11月7日

规格书
SPECIFICATION

第A版
VERSION NO. A

第8页 共8页
Page seven of seven

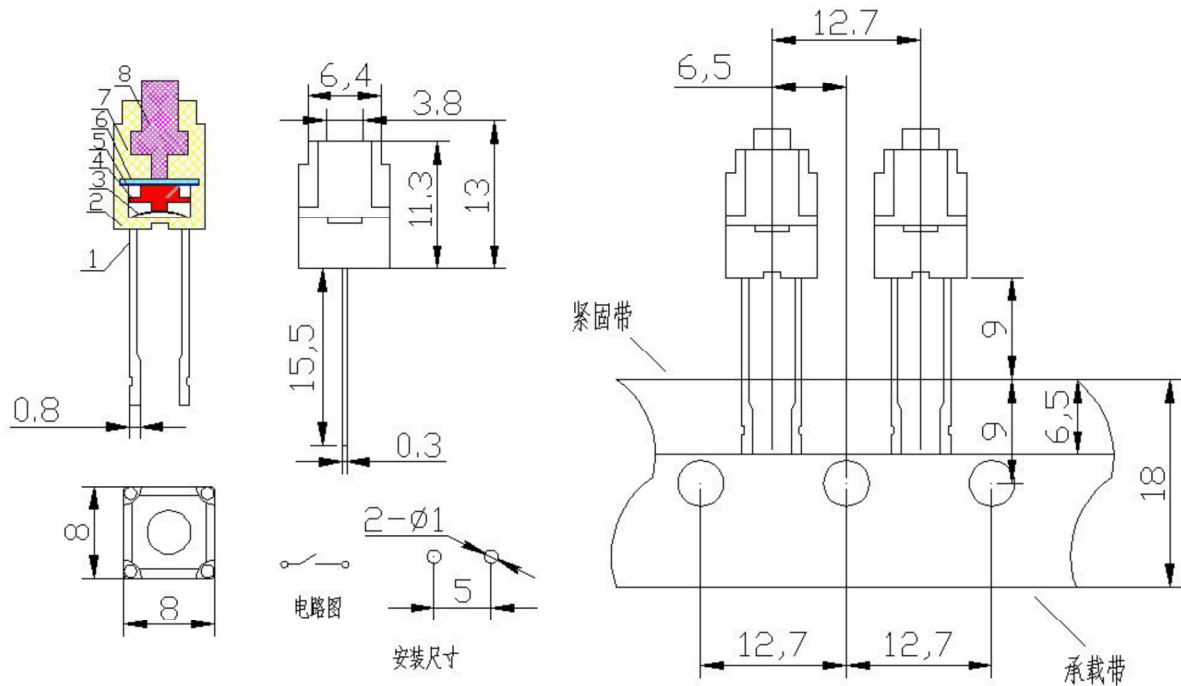
产品系列
SERIES

轻触开关
TACT SWITCH

产品型号
TYPE

轻触系列

尺寸外型图



技术要求:

- 1、此产品技术要求详细《产品规格书》;
- 2、H=13mm, 未注公差: $\pm 0.1\text{mm}$

环保要求:符合 ROHS 标准

序号	部件名称	图号	部件材料	材料规格及符号	数量	备注
1	接线片	KANF0803	高精铜	H6.5Y 1-0.3	1	镀银
2	基座	KANF0803	增强尼龙	PA66+G30	1	黑色
3	簧片	KANF0803	不锈钢覆银	F.Ag STS301	1	覆银
4	内按键	KANF0803	增强尼龙	PA66+G30	1	黑色
5	防水膜	KANF0803	聚酰亚胺胶带	FX-830	1	橙黄色
6	防尘膜	KANF0803	硅橡胶	FX-580	1	黑色
7	盖板	KANF0803	增强尼龙	PA66+G30	1	黑色
8	按键	KANF0803	聚碳	PC	1	黑色