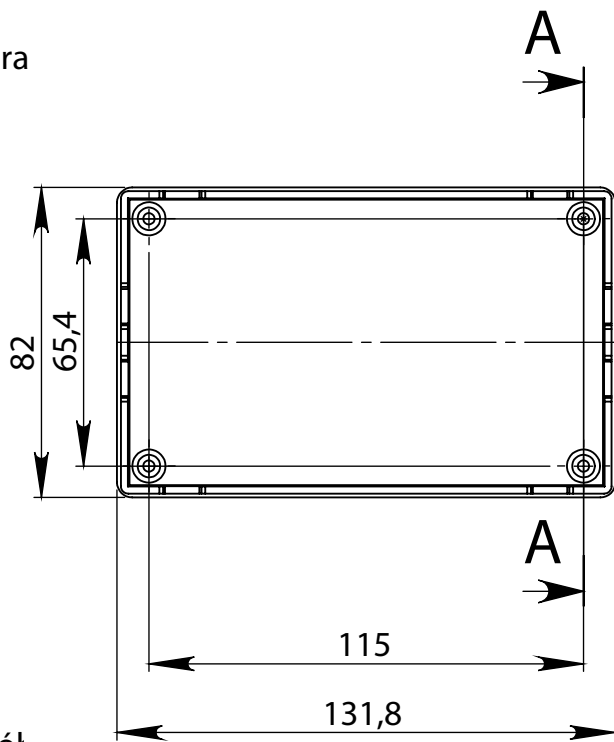
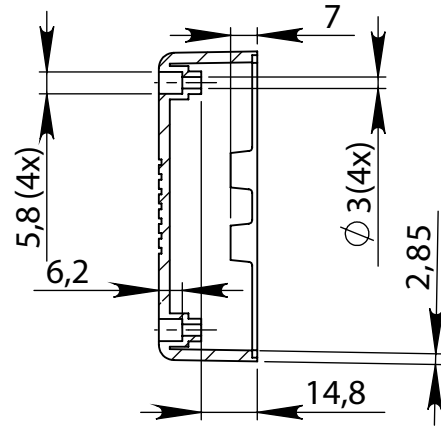


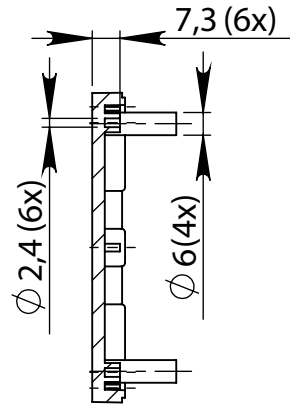
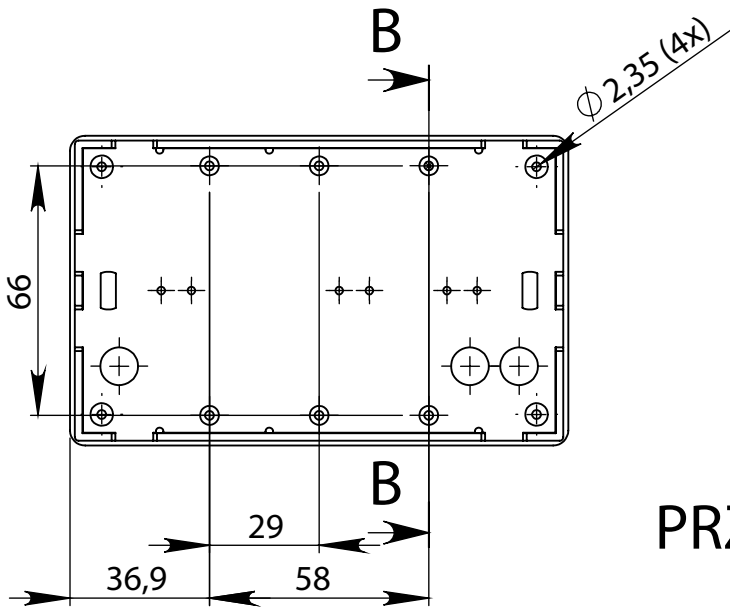
Góra



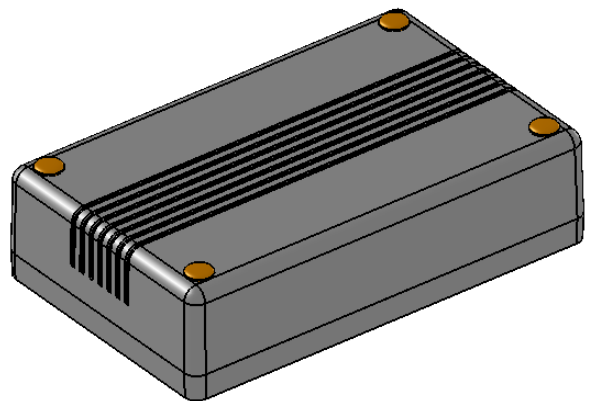
### PRZEKRÓJ A-A



Dół



### PRZEKRÓJ B-B



UWAGA: Wymiary w tolerancji  $\pm 0,5\text{mm}$

- Elementy składowe:
- obudowa góra,
  - obudowa dół,
  - 4 zaślepki (gumowe),

Format	Skala
A4	1:2
Nr produktu	
KM 40	