

**机构特性:**

1. 塑壳材质: 见易飞表格, UL94V-0;
2. 扁针材质: 磷青铜, 厚度0.35mm;
3. 扁针电镀: 接触区镀金(见料号表格), 镍底, 剥头电镀雾锡;
4. 可靠性: 最少750次插拔;
5. 插入/拔出力: 30N Max.
6. 配合强度: 50N 60S±5S.

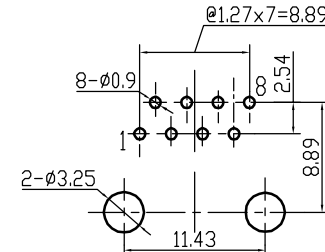
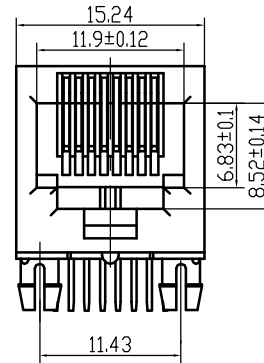
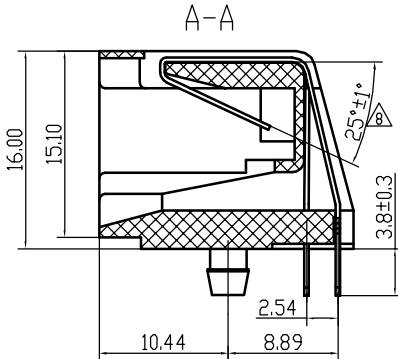
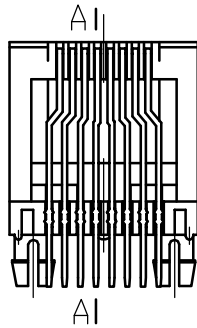
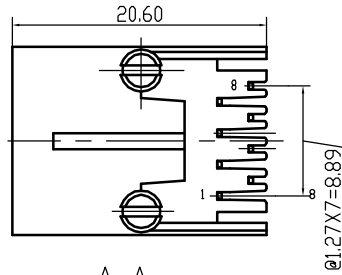
**电气特性:**

1. 额定电压: 125 VAC RMS
2. 额定电流: 1.5 AMP
3. 接触电阻: 20 mΩ MAX.
4. 绝缘电阻: 1000 MΩ MIN. 8500 VDC
5. 耐压强度: 1000 V AC 或 1500V DC RMS @ 0.5mA 50 Hz 或 60 Hz 一分钟

**环境特性:**

1. 储存温度: -40°C TO +85°C  
相对湿度<80%
2. 工作温度: -40°C TO +85°C

REV. 版本	ECN NO. 变更说明	DATE 日期
01-07	ADD P/N	11.04.28
08	新增金针成型角度 ADD P/N	12.07.03
09	删除错误料号	12.07.05



RECOMMENDED PCB LAYOUT  
(VIEWED FROM COMPONENT SIDE)  
TOLERANCE ±0.05

**NOTES:**

**ELECTRICAL:**

1. VOLTAGE RATING : 125 VAC RMS.
2. CURRENT RATING : 1.5 AMP.
3. CONTACT RESISTANCE : 20 MILLIOHMS MAX.
4. INSULATION RESISTANCE : 1000 MEGOHMS MIN @ 500 VDC.
5. DIELECTRIC STRENGTH : 1000 V AC OR 1500V DC RMS @ 0.5mA 50 Hz / 60 Hz 1 Minute

**MECHANICAL:**

1. HOUSING MATERIAL : SEE TABLE UL94V-0.
2. CONTACT MATERIAL : PHOSPHOR BRONZE T=0.35mm.
3. PLATING : 1: CONTACT AREA- SELECTIVE GOLD PLATING.  
2: TAILS PLATING TIN OVER NICKEL.
4. MATING/UNMATING FORCE : 30N Max.
5. RETENTION STRENGTH : 50N FOR 60S±5S.
6. OPERATING LIFE : 750 CYCLES MIN.

**ENVIRONMENTAL:**

1. STORAGE : -40°C TO +85°C RELATIVE HUMIDITY<80%
  2. OPERATION : -40°C TO +85°C
- MATES WITH MODULAR PLUG CONFORMING TO

NEW PART NUMBER	PART NUMBER	DESCRIPTION	CONTACT PLATING GOLD	HOUSING MATERIAL
△ N/A	B571N-8206-M003	RJ45 1X1 5721 8P2C(4,5) PCB JACK	6u'	PBT WHITE 白
△ 10223188B003	B571N-8803-M002	RJ45 1X1 5721 8P8C PCB JACK	3u'	PBT BLACK 黑
△ 10223188C002	B571N-8806-M004	RJ45 1X1 5721 8P8C PCB JACK	6u'	PBT BLACK 黑
△ 10223182A002	B571N-82GF-M003	RJ45 1X1 5721 8P2C(4,5) PCB JACK	G/F	PBT WHITE 白
△ N/A	B571N-8830-M004	RJ45 1X1 5721 8P8C PCB JACK	30u'	PBT BLACK 黑
△ N/A	B571N-8230-M003	RJ45 1X1 5721 8P2C(4,5) PCB JACK	30u'	PBT BLACK 黑
△ 10223188A001	B571N-88GF-M002	RJ45 1X1 5721 8P8C PCB JACK	G/F	PBT BLACK 黑
N/A	B571N-8815-M004	RJ45 1X1 5721 8P8C PCB JACK	15u'	PBT BLACK 黑
N/A	B571N-8850-M004	RJ45 1X1 5721 8P8C PCB JACK	50u'	PBT BLACK 黑
△ N/A	B571N-8203-M003	RJ45 1X1 5721 8P2C(4,5) PCB JACK	3u'	PBT WHITE 白
△ 10223182A003	B571N-82GF-M005	RJ45 1X1 5721 8P2C(4,5) PCB JACK	G/F	PBT WHITE DDC9201011 白 DDC9201011

**5721 8P 无耳插座**

RoHS Compliant

<b>CZT</b> 温州竟华接插件股份有限公司 WENZHOU YIHUA CONNECTOR CO., LTD		TOLERANCES 公差 .0 ± 0.25 .00 ± 0.20 .000 ± 0.10	Material: 材质 SEE NOTE	Designed: 设计 杨光权	NAME: 名称 RJ45 1X1 5721 8P PCB JACK
第一视角	A4 SIZE	SCALE 比例 1:1	UNIT 单位 mm	CUSTOMER: 客户 N/A	Model NO: 料号 N/A
SHEET 1 OF 1 第 1 页 共 1 页		ANGLES ± 0.5	Finish: 电镀 SEE NOTE	Checked: 审核	DWG NO: 图号 E57QWY-1234-7
Approved: 核准					PART NO: 料号 SEE TABLE
					REV. 版本 09