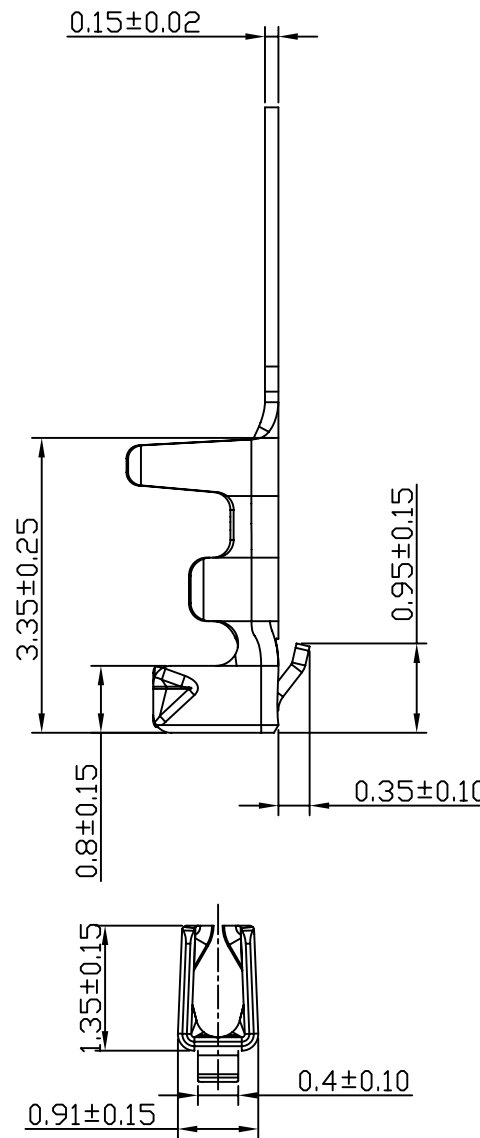
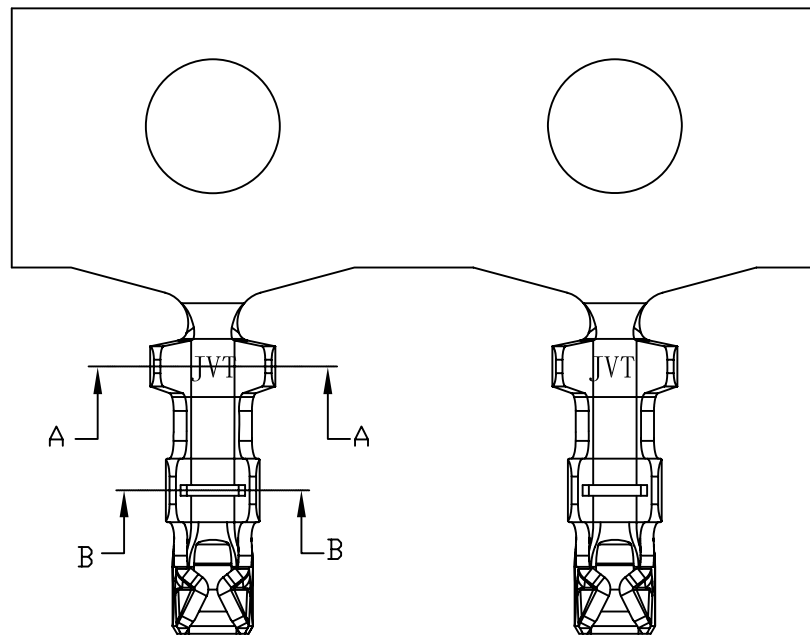


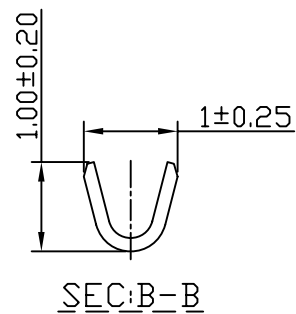
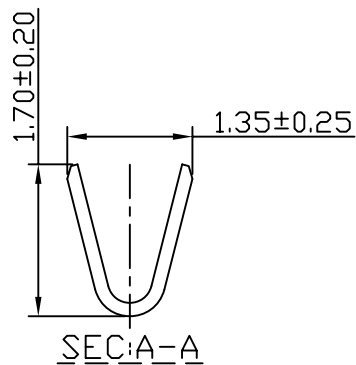
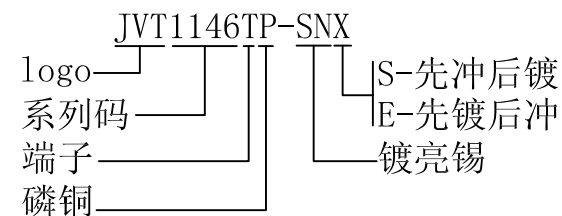
RoHS

REVISION DATE		
ITEM	DESCRIPTION	DATE
A	Issue	



TERMINAL

- Applicable wire: AWG#28-32
- Material: Phosphor Bronze
- Finish: Tin plated
- Hardness: H
- Thickness: 0.15mm



投影 (PROJECT)		公差 (TOLERANCE)
单位 (UNIT)	mm	0 ±0.40
比例 (SCALE)	FIT	0.0 ±0.30
版本 (EDITION)	A	0.00 ±0.20
日期 (DATE)	2013 08 28	0.000 ±0.05

东莞市乔业电子有限公司
 DONG GUAN CHYAO YEE (JVT) CONNECTORS CO., LTD.

绘图 (DRAWN)	TONY	品号 (PART NO)	JVT1146TP-SNX	页次 (PAGE)	
审核 (CHECKED)	CHEN	图号 (DRAW NO)	031-1146-01		1/1
核准 (APPROVE)		品名 (NAME)	MLX1.25 TER		