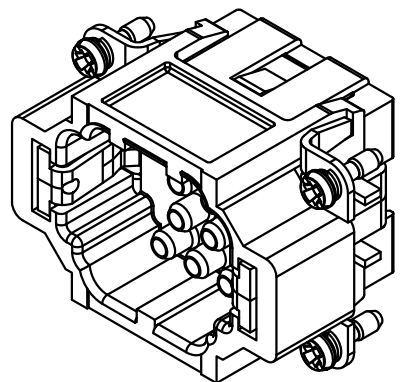


面板安装开孔图  
 Panel cut out

- 技术参数:  
 插芯:  
 - 插针数: 10+PE  
 - 额定电流: 16A  
 - 额定电压: 500V  
 - 额定脉冲电压: 6kV  
 - 污染等级: 3  
 - 依据UL/CSA的额定电压: 600V  
 - 绝缘阻抗:  $\geq 10^{10}\Omega$   
 - 材料: 聚碳酸酯  
 - 颜色: RAL 7032 (浅灰色)  
 - 温度范围:  $-40^{\circ}\text{C} - +125^{\circ}\text{C}$   
 - 依据UL 94的阻燃等级: V0  
 - 可插拔次数:  $\geq 500$   
 插针:  
 - 接线方式: 冷压连接  
 - 材料: 铜合金  
 - 表面处理:  
 · 镀银  
 · 镀金  
 - 接触电阻:  $\leq 1\text{m}\Omega$   
 - 线径范围:  $0.14-4.0\text{mm}^2(26-12\text{ AWG})$   
 - 剥线长度: 7.5mm  
 - 工具:  
 · 冷压钳:  
 TL02G(0.5-4mm<sup>2</sup>)  
 TL02(0.14-0.37mm<sup>2</sup>)  
 · 退针器: TL01

- Technical specification:  
 Insters:  
 - No. of contact: 10+PE  
 - Rated current: 16A  
 - Rated voltage: 500V  
 - Rated impulse voltage: 6kV  
 - Pollution degree: 3  
 - Rated voltage acc.to UL/CSA: 600V  
 - Insulation resistance:  $\geq 10^{10}\Omega$   
 - Material: polycarbonate  
 - Colour: RAL 7032(light grey)  
 - Temperature range:  $-40^{\circ}\text{C} - +125^{\circ}\text{C}$   
 - Flammability acc.to UL 94: V0  
 - Mating cycles:  $\geq 500$   
 Contacts:  
 - Terminal: crimp terminal  
 - Material: copper alloy  
 - Surface:  
 · Hard-silver plated  
 · Hard-gold plated  
 - Contact resistance:  $\leq 1\text{m}\Omega$   
 - Wire gauge:  $0.14-4.0\text{mm}^2(26-12\text{ AWG})$   
 - Stripping length: 7.5mm  
 - Tools:  
 · Crimp contact tool:  
 TL02G(0.5-4mm<sup>2</sup>)  
 TL02(0.14-0.37mm<sup>2</sup>)  
 · Contact removal tool: TL01



						表面处理 Finish	-			图号 Drawing No.	-
						材料 Material	-			产品代号 Part Code	HEE-010-MC
标记 Mark	处数 Number	变更描述/Description			签名 Signature	日期 Date				产品料号 Part No.	1230100100001
姓名/Name	日期/Date	姓名/Name	日期/Date	比例 Scale	版本 REV.	重量 Weight	数量 Qty.	产品名称 Part Name			-
绘图 Drawn	BQ LUO	18.10.2010	标准化 Stand.	-	-	1:1	V1.0	40.8g	-		
审核 Checked	P RAO	18.10.2010									
工艺 Process	-	-	批准 Approved	YY LIN	18.10.2010	All Dimensions in mm Original Size DIN A 4		厦门唯恩电气有限公司 XIAMEN WAIN ELECTRICAL CO.LTD			