

## 製品仕様書

## Specification of Piezoelectric Ceramic Resonator

決定年月日 Issue Date: March 23, 2017

## 1. 品番 Part Number

	当 社 品 番 Murata Part Number
テーピング品 Taping	CSTLS4M19G53-A0
バラ品 Bulk	CSTLS4M19G53-B0

## 2. 適 用 Scope

当製品仕様書は、マイクロコンピュータ等のクロック発生回路に使用するセラミック発振子(セラロック®)について規定します。この用途以外にご使用の場合には事前に当社へご連絡ください。

This product specification is applied to the piezoelectric ceramic resonator used for time base oscillator in a microcomputer. Please contact us when using this product for any other applications than described in the above.

## 3. 外観 及び 寸法 Appearance and Dimensions

- 3-1 外観 Appearance : 目視によって表示識別可能であり、汚れ等がありません。  
: No illegible marking. No visible dirt.
- 3-2 セラロック®の外形寸法図 Dimensions of component : 製品単体の形状を項目6 に示します。  
: Please refer to item 6 for component dimensions.
- 3-3 構造 Construction : セラミック素子に電極端子をはんだ付けし、外装樹脂でモールドされています。  
: Leads are soldered on inside electrode of ceramic elements and outer body is molded by resin.

## 4. 定格 Rating

	項 目 Item	規 格 Specification
4-1	動作温度範囲 Operating Temperature Range	-20 to +80°C
4-2	保存温度範囲 Storage Temperature Range	-55 to +85°C
4-3	直流印加電圧 D.C. Voltage	D.C.6V 以下/max.
4-4	入力信号振幅 A.C. Voltage	15Vp-p 以下/max.
4-5	耐電圧 Withstanding Voltage	D.C.100V 以下/max. 5s 以内/max.

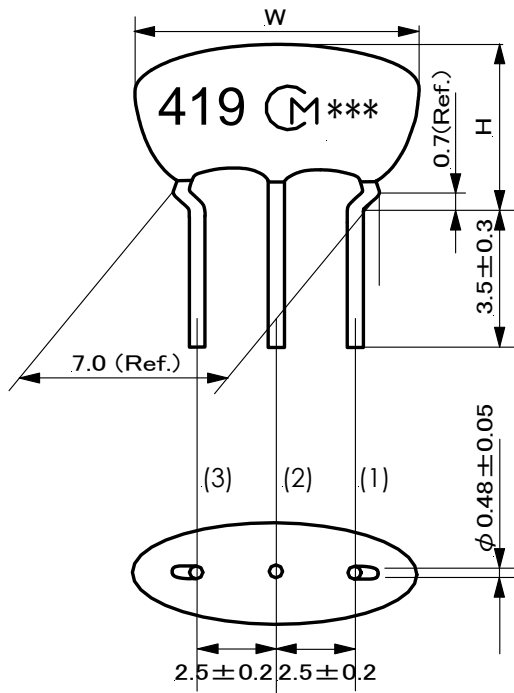
## 5. 電气的性能 Electrical Characteristics

	項目 Item	規格 Specification
5-1	公称発振周波数 Nominal Oscillating Frequency	4.194MHz
5-2	発振周波数許容偏差 *1 *2 Initial Frequency Tolerance *1 *2	±0.50%以内/max.
5-3	発振周波数温度依存性 (+25°Cでの発振周波数を基準とする) Frequency Shift by Temperature (from initial value at +25°C)	±0.20%以内/max. (-20 to +80°C)
5-4	経年変化 (発振周波数に対して+25°C、60%R.H.,10年間) Secular Change (Oscillation frequency for 10 years at 25°C 60%R.H.)	±0.20%以内/max. (初期値に対し/ from initial value)
5-5	共振抵抗 *2 Resonant Impedance *2	30Ω max以下/max.
5-6	内蔵容量 (C1,C2 1MHzにて) Built-in Load Capacitance (C1,C2 at 1MHz)	15pF±20%以内/max. (参考値/ref.)
5-7	絶縁抵抗 (各端子間) Insulation Resistance (between each terminal)	500MΩ 以上/min (D.C.10V 印加時) (applied D.C.10V)

\*1 セラロック®の1番端子と3番端子を逆に接続された場合、±0.60%以内となります。  
Terminal (1) and (3) are interchangeable, but if interchange initial tolerance is ±0.60%max.

\*2 発振周波数および共振抵抗の測定条件は項目10を参照ください。  
Please refer to item 10 for measuring method of oscillating frequency and resonant impedance.

6. 外形寸法図 Dimensions

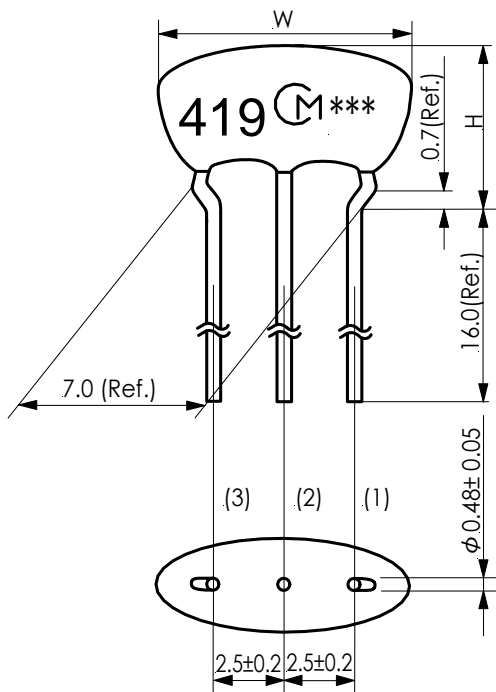


幅 W : 8.0 ± 1.0  
 高さ H : 5.5 ± 0.5  
 厚み T : 3.0 ± 1.0

Ⓜ : 社標  
 Vender's Code  
 \*\*\* : 製造年週  
 Weekly Date Code

単位 : mm  
 in mm  
 端子番号 : (1) 入力  
 Terminal Input  
 Number (2) アース  
 GND  
 (3) 出力  
 Output

バラ品の外形寸法図  
 Dimensions (Bulk) (CSTLS4M19G53-B0)



幅 W : 8.0 ± 1.0  
 高さ H : 5.5 ± 0.5  
 厚み T : 3.0 ± 1.0

Ⓜ : 社標  
 Vender's Code  
 \*\*\* : 製造年週  
 Weekly Date Code

単位 : mm  
 in mm  
 端子番号 : (1) 入力  
 Terminal Input  
 Number (2) アース  
 GND  
 (3) 出力  
 Output

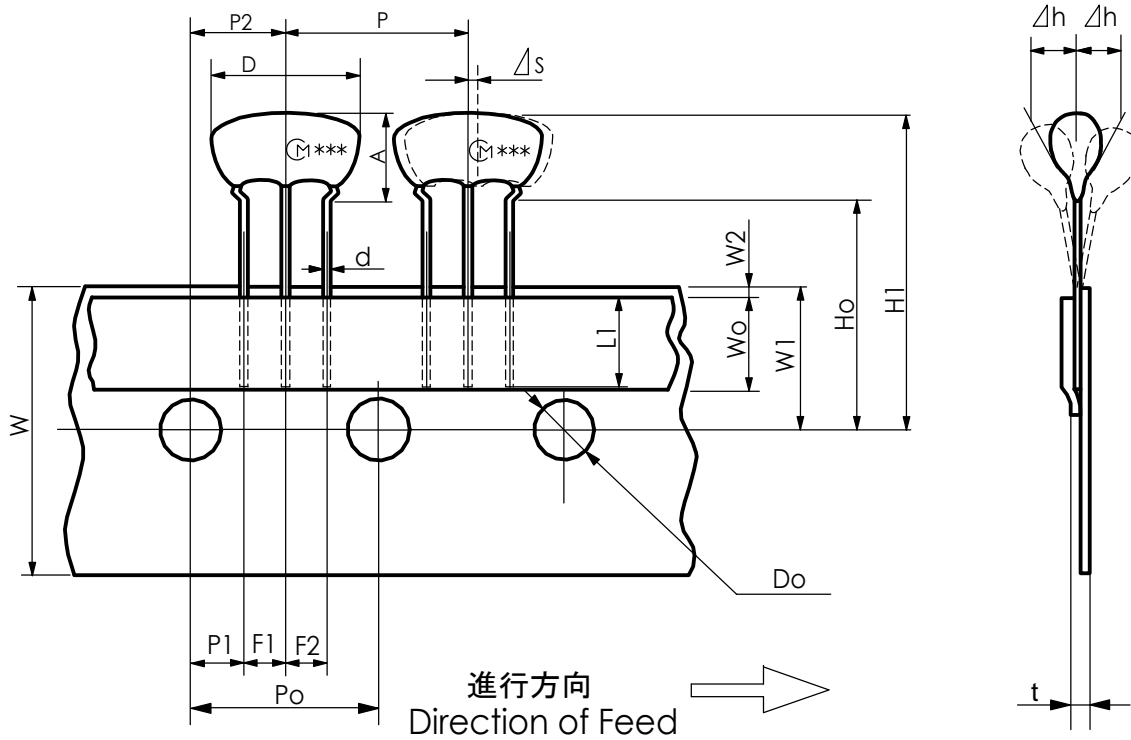
テーピング品の外形寸法図  
 Dimensions (Taping) (CSTLS4M19G53-A0)

7.バラ品包装規格 Packaging Standard (Bulk)

最小包装単位（製品500個）毎に包装し、品番、数量及びロット番号を表示します。  
 Each minimum package unit of components (500 pcs) shall be in a carton box and it shall be clearly marked with part number, quantity and outgoing inspection number.

8.テーピング品包装規格 Packaging Standard (Taping)

8-1 寸法図 Dimensions of Taping



テーピングの外形寸法表  
Dimensions Table of Taping Type

単位 : mm  
in mm

呼 称 Item	記 号 Code	公 称 値 Dimensions	許 容 差 Tolerance	備 考 Remarks
製品幅 Width of Diameter	D	8.0	±1.0	
製品高さ Height of Resonator	A	5.5	±0.5	
端子形状 Dimensions of Terminal	d	φ 0.48	±0.05	
張り付け端子長さ Lead Length under Hold Down Tape	L1	5.0 min.	-	
製品間ピッチ Pitch of Component	P	12.7	±0.5	
送り穴ピッチ Pitch of Sprocket Hole	Po	12.7	±0.2	累積ピッチ誤差は 10 x Po=127±1 Tolerance for Pitches 10 x Po=127±1
製品貼り付け位置ズレ Length from Sprocket Hole Center to Lead	P1	3.85	±0.5	
製品貼り付け位置ズレ Length from Sprocket Hole Center to Component Center	P2	6.35	±0.5	
端子ピッチ Lead Spacing	F1	2.5	±0.2	
端子ピッチ Lead Spacing	F2	2.5	±0.2	
製品倒れ Slant to Forward or Backward	Δ h	0	±1.0	360°で1mm以内 1mm max.
テープ幅 Width of Carrier Tape	W	18.0	±0.5	
貼り付けテープ幅 Width of Hold Down Tape	Wo	6.0 min.	-	貼り付けテープは台紙より はみ出さないこと Hold down tape does not exceed carrier tape.
送り穴位置ズレ Position of Sprocket Hole	W1	9.0	±0.5	
貼り付けテープズレ Gap of Hold Down Tape and Carrier Tape	W2	0	+0.5 0	
端子ストッパー高さ Distance between Center of Sprocket Hole and Lead Stopper	Ho	18.0	±0.5	
製品上限位置 Total Height of Resonator	H1	23.5	±1.0	
送り穴径 Diameter of Sprocket Hole	Do	φ 4.0	±0.2	
テープ総厚み Total Tape Thickness	t	0.6	±0.2	
製品片寄り Body Tilt	Δ S	0	±1.0	

## 8-2 製品の並び規定 Stipulation on Products Alignment

### 8-2-1 連続歯抜けは、2個以内とします。

Drop out of parts shall be confined to no more than 2 continuous parts.

### 8-2-2 1箱内の歯抜け率は、0.25%以下とします。

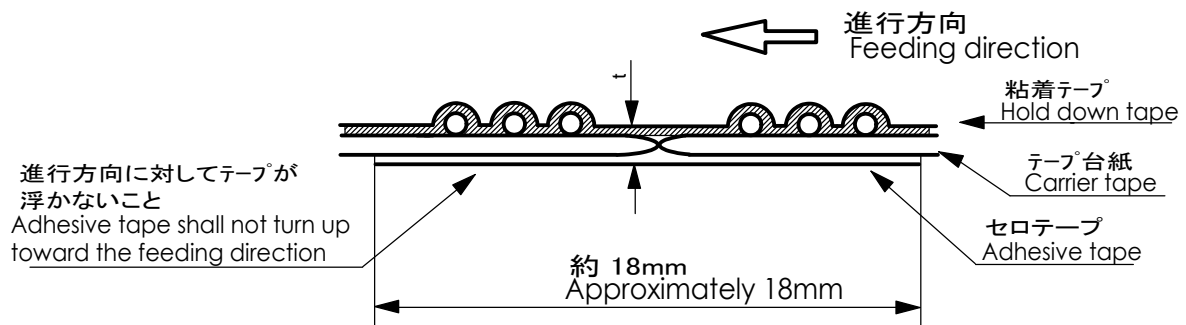
Drop out of parts on a reel shall be less than 0.25% of net quantity.

### 8-2-3 製品の裏表逆張り付けは、なきこととします。

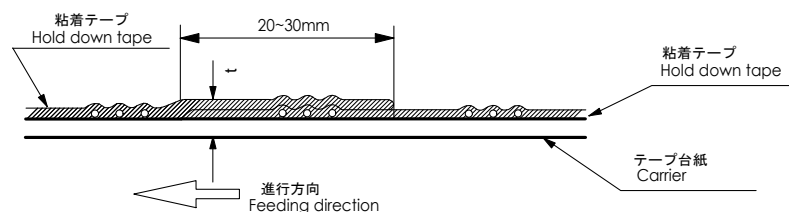
All resonators shall face their marking side toward the hold down tape.  
(Upward in the figure below in this page.)

## 8-3 テープの接続 Tape Connection

### 8-3-1 テープ台紙切れの場合 In case of a carrier tape running out.



- ・テープ台紙を付き合わせ、裏面にセロテープにて接続します。  
Connect the back face of tapes together with a adhesive tape.
- ・テープ総厚み  $t$  : 1.05mm以下  
Total thickness of tapes  $t$ :1.05mm max.



### 8-3-2 粘着テープ切れの場合 In case of a hold down tape running out.

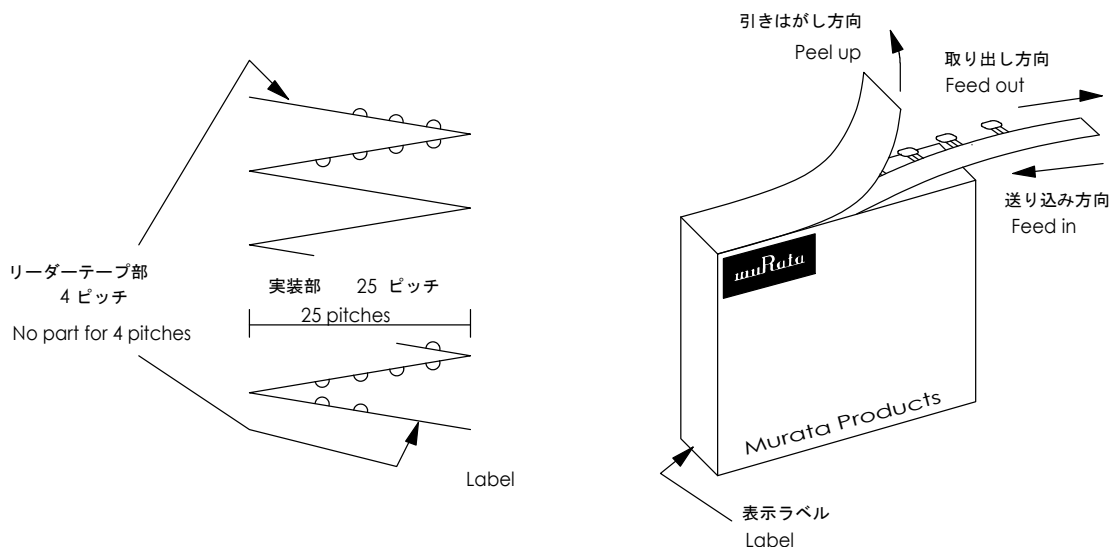
- ・粘着テープを重ね合わせて接続します。  
Overlap hold down tape for connection.
- ・テープ総厚み  $t$  : 1.05mm以下  
Total thickness of tapes  $t$ :1.05mm max.

### 8-3-3 テープ台紙及び粘着テープ両方を接続する場合

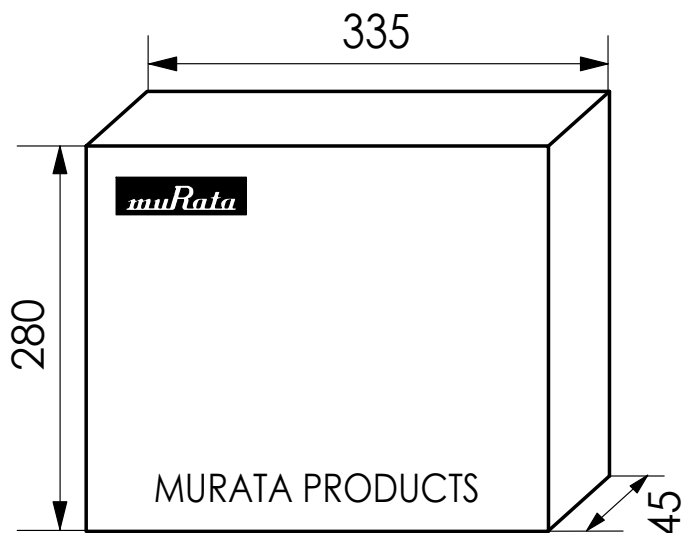
In case of connecting both carrier tape and hold down tape.

- ・製品を抜き取らずにテープ台紙及び粘着テープを付け合わせて、粘着テープで接続します。  
Connection both carrier tape and hold down tape together with adhesive tape without pulling out the products.

9.フラットパッケージ梱包規格 Flat Pack Packaging Standard (Taping)



9-1 フラットパッケージの外形寸法図 Dimensions of Packaging Box



単位 : mm (参考値)  
in mm (Ref)

9-2 リーダーテープ部 Leader Tape Section

テーピングの最初と最後には、セラロック®が入っていない部分（リーダーテープ部）を4ピッチ設けます。

No parts shall be place in the 4 continuous pitches of the first and last portion of the tape.

9-3 フラットパッケージ詰め Flat Pack Packaging Method

テーピングされた製品を粘着テープを上側にして、製品本体を上図で手前側にして、25ピッチ毎に折り目を付け、つづら折り状にしてフラットパッケージに詰めます。このとき、送り込み方向は右とします。すき間ができる場合にはスペーサを入れます。製品を詰め終わったら、フタを閉め、セロテープでシールします。

Parts shall be packaged in a box with hold down tape upside. Components in the foreground in the above figure, folded every 25 pitches, like zigzag, toward right. The rest of the space in the box shall be filled with cushions, and packaging shall be completed by sealing the box with adhesive tape.

**9-4 箱詰め個数 The Quantity per box**

1箱2,000個とします。

A box shall contain 2,000pcs of components.

**9-5 製品表示ラベル Label**

1箱を最小梱包単位として扱い、製品表示ラベルを貼り製品の形名・部品番号・検査番号及び箱詰め個数を記入します。

The minimum packaging unit shall be one box. And each box shall have a label which shows part number, customer's part number, inspection number, and the number of contents.

**9-6 製品取り出し方法 Feeding Direction**

上部のミシン目部分を引きはがし、製品を上図矢印方向に取り出します。

Flat-package should be opened as above figure with the peeling off direction.



10. 測定方法 Measuring Method

10-1 発振周波数 : 第1図に示す回路で測定します。測定用回路は当社にて作製した回路を用います。

Oscillating Frequency : See Figure 1.

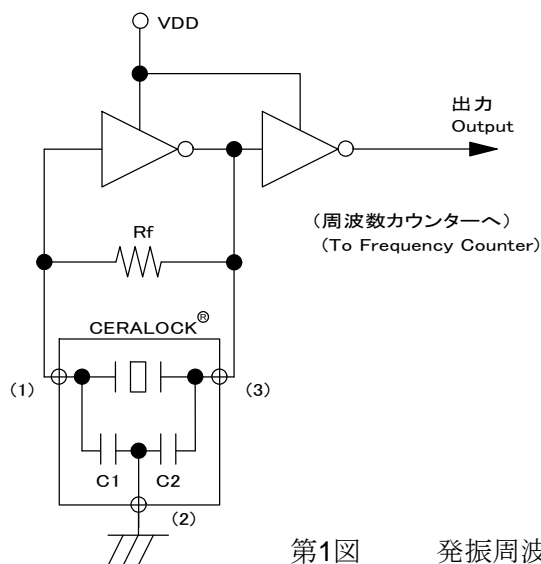
The measurement circuit is made by Murata.

10-2 等価定数 : ベクトルインピーダンスアナライザ-4294 (KEYSIGHT製) または相当品にて測定します。測定電圧は0.175Vrmsです。

Equivalent Circuit Value : Vector Impedance Analyzer 4294 (KEYSIGHT) or equivalent is used for the measurement. Applied voltage is 0.175Vrms.

10-3 測定条件 : 温度+25±5°C、湿度20~85%R.H.を標準測定状態とします。

Measuring Condition : Standard conditions for the measurement shall be +25±5°C and 20 to 85%R.H..



IC:1/6 TC4069UBP x2  
(Toshiba)

VDD:+5±0.1V

Rf:1MΩ

端子番号 : (1)入力 Input  
Terminal : (2)アース GND  
Number : (3)出力 Output

第1図 発振周波数測定回路図

Figure 1. Measurement circuit of oscillating frequency

## 11. 機械的性能 Physical Characteristics

	項目 Item	試験条件 Test Condition	試験後の規格 Specification After Test
11-1	自然落下  Free Fall	製品単品状態で、1.0mの高さからコンクリートに3回自然落下させた後、測定します。試験方法はIEC60068-2-31に準拠します。 Component shall be measured after 3 times free fall onto a concrete from a height of 1.0m. Testing procedure is in accordance with PIEC60068-2-31.	外観に異常がなく、表1及び5-5を満足します。 No visible damage and the measured values shall meet Table 1 and Item 5-5.
11-2	正弦波振動  Vibration (Sinusoidal)	製品を試験用基板に実装した状態で、振動周波数10~55Hz、全振幅1.5mmの振動をX,Y,Zの3方向に各2時間加えた後、測定します。試験方法はIEC60068-2-6に準拠します。 Component shall be soldered on the test board. Then it shall be measured after being applied vibration amplitude 1.5mm and vibration frequency 10 to 55Hz to each of 3 perpendicular directions for 2 hours. Testing procedure is in accordance with IEC60068-2-6.	表1及び5-5を満足します。 The measured values shall meet Table 1 and Item 5-5.
11-3	はんだ耐熱 Resistance to Soldering Heat (1) フロー方式 (1) Flow Soldering	+260±5°Cの熔融はんだに端子の根元から1.5mmの位置まで10±1.0秒間浸した後、室温に取り出し、1時間放置した後、測定します。試験方法はIEC60068-2-20に準拠します。 Lead terminals are immersed up to 1.5mm from component body in soldering bath of +260±5°C for 10±1.0seconds, and leaving at room temperature for 1 hour. Testing procedure is accordance with IEC60068-2-20.	表1及び5-5を満足します。 The measured values shall meet Table 1 and Item 5-5
	(2) コテ付け方式  (2) Soldering with iron	リード部をはんだこてで温度+350±5°Cで3.0±0.5秒間当て、室温に取り出し、1時間放置した後、測定します。試験方法はIEC60068-2-20に準拠します。 Lead terminal is directly contacted with the tip of soldering iron of +350±5°C for 3.0±0.5 seconds, and leaving at room temperature for 1 hour. Testing procedure is accordance with IEC60068-2-20.	表1及び5-5を満足します。 The measured values shall meet Table 1 and Item 5-5.

11-4	はんだ付性  Solderability	無鉛はんだ (Sn-3.0Ag-0.5Cu) PCT装置にて温度+105°C、湿度100%R.H.の条件で、4時間のエージングをし、端子部分をロジンメタノール液に5秒浸した後、+245±5°Cの熔融はんだ中に3.0±0.5秒間浸します。試験方法はIEC60068-2-20に準拠します。 Lead free solder (Sn-3.0Ag-0.5Cu) After being kept in pressure cooker at +105°C and 100%R.H. for 4 hours, and being placed in a rosin-methanol for 5s, the terminals of component shall be immersed in a soldering bath at +245±5°C for 3.0±0.5s. Testing procedure is accordance with IEC60068-2-20.	端子の90%以上にはんだが付着します。  The solder shall coat at least over ninety (90%) of the surface of terminal.
11-5	端子強度 Terminal Strength (1)引張強度 (1)Terminal Pulling	各端子の軸方向に9.8Nの静荷重を10秒間加えます。試験方法はIEC60068-2-21に準拠します。 Force of 9.8N is applied to each lead in axial direction for 10 seconds. Testing procedure is accordance with IEC60068-2-21.	端子の抜け及びガタがなく表 1 及び 5-5 を満足します。 No visible damage and the measured values shall meet Table 1 and Item 5-5.
	(2)屈曲強度  (2)Terminal Bending	端子根本より 2mm の部分を固定し、固定部より本体を 90° 折り曲げ元に戻し、さらに逆方向へ 90° 折り曲げ元に戻します。曲げる速さは、各方向一曲げ約 3 秒とします。試験方法はIEC60068-2-21 に準拠します。 After lead terminals shall be fixed at 2mm from resonator's body, they shall be folded up to 90° from their axial direction and folded back to -90°, then folded back to their axial direction. The speed of fold shall be 3 seconds each. Testing procedure is accordance with IEC60068-2-21.	端子切れ及び折れがありません。  No Cutting off.

12. 耐候性能 Environmental Characteristics

	項目 Item	試験条件 Test Condition	試験後の規格 Specification After Test
12-1	高温放置  High Temperature Exposure (Storage)	製品単品状態で、温度+85±2°Cの恒温槽中に1000時間保持し、室温に取り出し、1時間放置した後、測定します。試験方法はIEC60068-2-2に準拠します。  Component shall be kept in a chamber at +85±2°C for 1000 hours. And then it shall be measured after leaving at room temperature for 1 hour. Testing procedure is accordance with IEC60068-2-2.	表1及び5-5を満足します。  The measured values shall meet Table 1 and Item 5-5.
12-2	低温放置  Cold (Storage)	製品単品状態で、温度-55±2°Cの恒温槽中に1000時間保持し、室温に取り出し、1時間放置した後、測定します。試験方法はIEC60068-2-1に準拠します。  Component shall be kept in a chamber at -55±2°C for 1000 hours. And then it shall be measured after leaving at room temperature for 1 hour. Testing procedure is accordance with IEC60068-2-1.	表1及び5-5を満足します。  The measured values shall meet Table 1 and Item 5-5.
12-3	高温高湿放置  Biased Humidity	製品単品状態で、温度+60±2°C湿度90~95%R.H.の恒温恒湿槽中にて1000時間保持した後、室温に取り出し、1時間放置した後、測定します。試験方法はIEC60068-2-78に準拠します。  Component shall be kept in a chamber at +60±2°C, 90 to 95%R.H. for 1000 hours. And then it shall be measured after leaving at room temperature for 1 hour. Testing procedure is accordance with IEC60068-2-78.	表1及び5-5を満足します。  The measured values shall meet Table 1 and Item 5-5.
12-4	熱衝撃  Temperature Cycling	製品単品状態で、温度-55°Cの恒温槽中に30分間保持後、温度+85°Cの恒温槽中に直ちに移し、30分間保持する。これを1サイクルとし、10サイクル行った後、室温に取り出し、1時間放置した後、測定します。試験方法はJISC60068-2-14に準拠します。  After performing 10 cycles of thermal test (-55°C for 30 minutes to +85°C for 30 minutes), it shall be measured after leaving at room temperature for 1 hour. Testing procedure is accordance with JISC60068-2-14.	表1及び5-5を満足します。  The measured values shall meet Table 1 and Item 5-5.

表1 Table 1.

項目 Item	試験後の変化量 Specification After Test
発振周波数 Oscillating Frequency	±0.20%以内/max. (初期値に対して/from initial value)

## 13. 注意 Cautions

### 13-1 用途の限定 Limitation of Applications

当製品について、その故障や誤動作が人命または財産に危害を及ぼす恐れがある等の理由により、高信頼性が要求される以下の用途でのご使用をご検討の場合は、必ず事前に当社までご連絡下さい。

- ①航空機器 ②宇宙機器 ③海底機器 ④発電所制御機器 ⑤医療機器
- ⑥輸送機器(自動車、列車、船舶等) ⑦交通用信号機器 ⑧防災／防犯機器
- ⑨情報処理機器 ⑩その他上記機器と同等の機器

Please contact us before using our products for the applications listed below which require especially high reliability for the prevention of defects which might directly cause damage to the third party's life, body or property.

- ①Aircraft equipment
- ②Aerospace equipment
- ③Undersea equipment
- ④Power plant control equipment
- ⑤Medical equipment
- ⑥Transportation equipment(vehicles, trains, ships, etc.)
- ⑦Traffic signal equipment
- ⑧Disaster prevention / crime prevention equipment
- ⑨Data-processing equipment
- ⑩Applications of similar complexity and/or with reliability requirements to the applications listed in the above

### 13-2 フェールセーフ機能の付加 Fail-safe

当製品に万が一異常や不具合が生じた場合でも、二次災害防止のために完成品に適切なフェールセーフ機能を必ず付加して下さい。

Be sure to provide an appropriate fail-safe function on your product to prevent a second damage that may be caused by the abnormal function or the failure of our product.

## 14. 使用上の注意 Caution for Use

### 14-1

過大な衝撃が印加された場合、不具合を生じることがありますので取り扱いには充分ご注意ください。

The component may be damaged if excess mechanical stress is applied.

### 14-2

はんだ付けの際は製品本体や端子に機械的ストレスが加わらないように行って下さい。

Please do not apply excess mechanical stress to the component and terminals at soldering.

### 14-3

当製品は密閉構造ではありませんので、洗浄及び樹脂コーティングすることはお避け下さい。  
Conformal coating or washing to the component is not acceptable. Because it is not hermetically sealed.

### 14-4

ご使用 I C 及び発振回路条件により、発振不具合（異常発振あるいは発振停止）が発生する場合がありますので、回路条件を充分ご確認の上ご使用下さい。

Irregular or stop oscillation may occur under unmatched circuit conditions.

**15. 製品保管上の注意 Notice on product storage****15-1**

温度-10～+40℃、相対湿度15～85%で、急激な温湿度変化のない室内で保管下さい。

Please store the products in room where the temperature / humidity is stable. And avoid such places where there are large temperature changes. Please store the products under the following conditions : Temperature : -10 to +40℃

Humidity : 15 to 85% R.H.

**15-2**

製品保管期限は未開梱、未開封状態にて、納入後6ヶ月間です。納入後6ヶ月以内でご使用下さい。6ヶ月を越える場合ははんだ付け性等をご確認の上、ご使用下さい。

Expire date (Shelf life) of the products is 6 months after delivery under the conditions of an unopened package. Please use the products within 6 months after delivery.

If you store the products for a long time (more than 6months), use carefully because the products may be degraded in the solder-ability and/or rusty. Please confirm solder-ability and characteristics for the products regularly.

**15-3**

酸、アルカリ、塩、有機ガス、硫黄等の化学的雰囲気中で保管されますとはんだ付け性の劣化不良等の原因となりますので、化学的雰囲気中での保管は避けて下さい。

Please do not store the products in a chemical atmosphere (Acids, Alkali, Bases, Organic gas, Sulfides and so on), because the characteristics may be reduced in quality, and/or be degraded in the solder-ability due to the storage in a chemical atmosphere.

**15-4**

湿気、塵等の影響を避けるため、床への直置きは避けて保管下さい。

Please do not put the products directly on the floor without anything under them to avoid damp places and/or dusty places.

**15-5**

直射日光、熱、振動等が加わる場所での保管は避けて下さい。

Please do not store the products in the places under direct sunlight, heat and vibration.

**15-6**


開梱、開封後、長期保管された場合、保管状況によっては、はんだ付け性等が劣化する可能性があります。開梱、開封後は速やかにご使用下さい。

Please use the products immediately after the package is opened, because the characteristics may be reduced in quality, and/or be degraded in the solder-ability due to storage under the poor condition.

**15-7**

製品落下により、製品内部のセラミック素子の割れ等の原因となりますので、容易に落下しない状態での保管とお取扱いをお願い致します。

Please do not drop the products to avoid cracking of ceramic element.

16.  お願い Note:

16-1

ご使用に際しましては、貴社製品に実装された状態で必ず評価して下さい。

Please make sure that your product has been evaluated in view of your specifications with our product being mounted to your product.

16-2

当製品を当製品仕様書の記載内容を逸脱して使用しないで下さい。

You are requested not to use our product deviating from this product specification.