

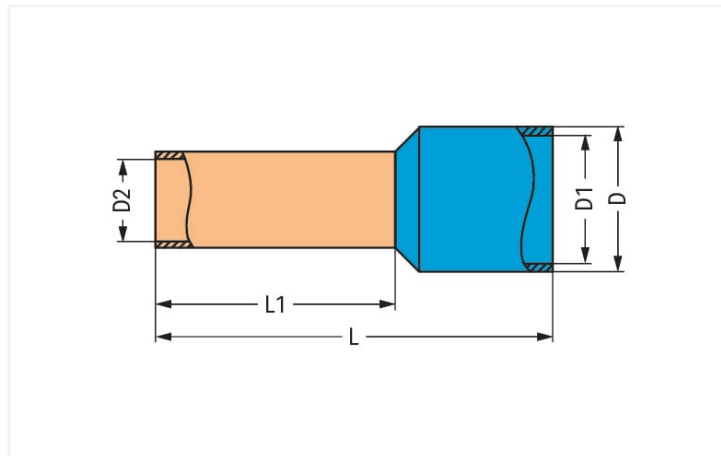
## Karta katalogowa | Nr katalogowy: 216-210

tulejka przewodowa; tulejka do 16 mm<sup>2</sup>/AWG 6; z kołnierzem z tworzywa; cynow.  
galwanicznie; miedź elektrolityczna; krępowanie gazoszczelne; zgodnie z DIN  
46228, część 4/09.90; niebieski

<https://www.wago.com/216-210>



Kolor: ■ niebieski



wymiary w mm

### Dane techniczne

główna funkcja produktu	tulejka przewodowa
przekrój tulejki AWG	6 AWG
tulejka do	16 mm <sup>2</sup>

### Parametry zacisków

długość odizolowania przewodu	23 mm / 0.91 in
-------------------------------	-----------------

### Wymiary

długość	28 mm
długość 1	18 mm
średnica	9,6 mm
średnica 1	8,8 mm
średnica 2	5,8 mm

### Dane mechaniczne

odpowiedni	seria 2016
------------	------------

### Dane materiałowe

kolor	niebieski
obciążenie ogniowe	0,001 MJ
masa	0,8 g

**Dane handlowe**

Product Group	2 (Akcesoria)
eCl@ss 10.0	27-40-02-01
eCl@ss 9.0	27-40-02-01
ETIM 8.0	EC000005
ETIM 7.0	EC000005
szt./opak.	500 (100) szt.
rodzaj opakowania	karton
kraj pochodzenia	DE
GTIN	4017332277556
numer taryfy celnej	85369010000

**Zgodność z wymaganiami ochrony środowiska**

Status zgodności z dyrektywą RoHS	Compliant, No Exemption
-----------------------------------	-------------------------