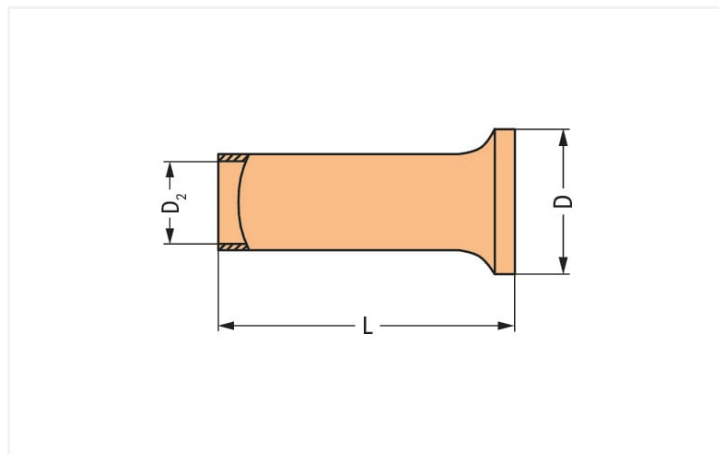


Karta katalogowa | Nr katalogowy: 216-132

tulejka przewodowa; tulejka do 0,34 mm²AWG 24; bez kołnierza z tworzywa; cynow.
galwanicznie



wymiary w mm

Dane techniczne

główna funkcja produktu	tulejka przewodowa
przekrój tulejki AWG	22 AWG
tulejka do	0,34 mm ²

Parametry zacisków

długość odizolowania przewodu	7 mm / 0.28 in
-------------------------------	----------------

Wymiary

długość	7 mm
średnica	1,8 mm
średnica 2	0,85 mm

Dane materiałowe

obciążenie ogniowe	0 MJ
masa	0 g

Dane handlowe

Product Group	2 (Akcesoria)
eCl@ss 10.0	27-40-02-01
eCl@ss 9.0	27-40-02-01
ETIM 8.0	EC000005
ETIM 7.0	EC000005
szt./opak.	5000 (1000) szt.
rodzaj opakowania	karton
kraj pochodzenia	DE
GTIN	4017332277594
numer taryfy celnej	85369010000

Zgodność z wymaganiami ochrony środowiska

Status zgodności z dyrektywą RoHS

Compliant, No Exemption