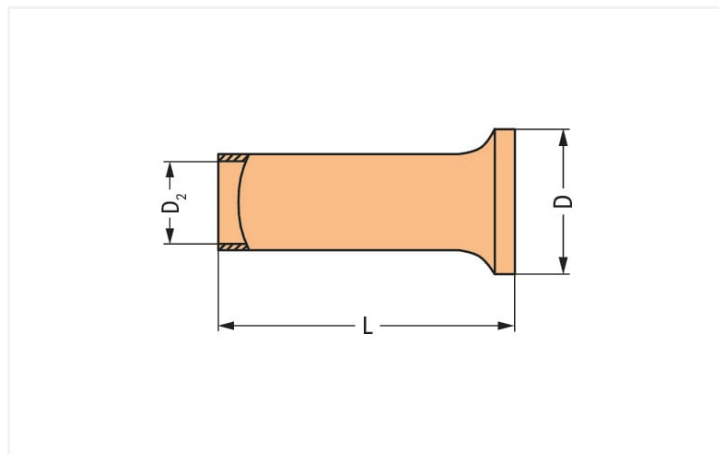


Karta katalogowa | Nr katalogowy: 216-108

tulejka przewodowa; tulejka do 6 mm²AWG 10; bez kołnierza z tworzywa; cynow. galwanicznie; srebrny



Kolor: ■ srebrny

wymiary w mm

Dane techniczne

główna funkcja produktu	tulejka przewodowa
przekrój tulejki AWG	10 AWG
tulejka do	6 mm ²

Parametry zacisków

długość odizolowania przewodu	12 mm / 0.47 in
-------------------------------	-----------------

Wymiary

długość	12 mm
średnica	4,7 mm
średnica 2	3,5 mm

Dane materiałowe

kolor	srebrny
obciążenie ogniowe	0 MJ
masa	0,2 g

Dane handlowe

Product Group	2 (Akcesoria)
eCl@ss 10.0	27-40-02-01
eCl@ss 9.0	27-40-02-01
ETIM 8.0	EC000005
ETIM 7.0	EC000005
szt./opak.	1000 (250) szt.
rodzaj opakowania	karton
kraj pochodzenia	DE
GTIN	4017332277709
numer taryfy celnej	85369010000

Zgodność z wymaganiami ochrony środowiska

Status zgodności z dyrektywą RoHS

Compliant, No Exemption