



Electronic Components

MICROS



2013

Wyświetlacze LCD
LCD displays

SPISTREŚCI CONTENTS

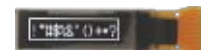
GRAFICZNE WYŚWIETLACZE OLED GRAPHIC OLED DISPLAYS	2
ZNAKOWE WYŚWIETLACZE OLED CHARACTER OLED DISPLAYS	3
WYŚWIETLACZE E-PAPIER E-PAPER DISPLAY MODULES	4
MODUŁY WYŚWIETLACZY TFT TFT DISPLAY MODULES	5
PANELE DOTYKOWE TOUCH PANELS	6
MODUŁY WYŚWIETLACZY CSTN CSTN DISPLAY MODULES	6
WYŚWIETLACZE LCD SEGMENTOWE LCD DIGIT DISPLAYS	7
WYŚWIETLACZE ZNAKOWE CHARACTER DISPLAY MODULES	8
WYŚWIETLACZE GRAFICZNE GRAPHIC DISPLAY MODULES	21
PODŚWIETLENIA BACKLIGHTS	30
MONITORY TFT LCD TFT LCD MONITORS	31

MICROS sp.j.
ul. Godlewskiego 38, 30-198 Kraków
tel. +48 12 636 95 66
fax +48 12 636 93 99
email: biuro@micros.com.pl
<http://www.micros.com.pl>

GRAFICZNE WYŚWIETLACZE OLED

GRAPHIC OLED DISPLAYS

symbol part number	kolor color	rozdzielczość resolution	przekątna diagonal size	wymiary zewnętrzne outline dimensions [mm]	obszar aktywny active area [mm]	sterownik controller
OLED9616T-W	biały white	96 x 16	0.69"	26.3 x 8.0 x 1.3	19.26 x 5.18	SSD1306
OLED12832A-W	biały white	128 x 32	2.23"	60.5 x 24.0 x 2.0	57.02 x 15.10	SSD1305
OLED12832A-Y	żółty yellow					
OLED12832A-G	zielony green					
OLED12832A-B	niebieski blue					
OLED12832H-W	biały white	128 x 32	0.91"	30.0 x 11.5 x 1.45	22.384 x 5.584	SSD1306
OLED12864A-W	biały white	128 x 64	2.42"	60.50 x 37.0 x 2.0	57.01 x 29.49	SSD1309
OLED12864A-Y	żółty yellow					
OLED12864A-G	zielony green					
OLED12864A-B	niebieski blue					
OLED12864G-W	biały white	128 x 64	2.42"	75.0 x 52.7 x 8.5	57.01 x 29.49	SSD1309
OLED12864G-Y	żółty yellow					
OLED12864G-G	zielony green					
OLED12864G-B	niebieski blue					
OLED25664A-W	biały white	256 x 64	3.12"	88.0 x 27.8 x 2.0	78.78 x 21.18	SSD1322
OLED25664A-Y	żółty yellow					
OLED25664A-G	zielony green					
OLED25664A-B	niebieski blue					
OLED25664B-Y	żółty yellow	256 x 64	2.80"	84.0 x 25.8 x 2.0	71.104 x 19.264	SSD1322
OLED25664B-B	niebieski blue					
OLED25664C-G	zielony green	256 x 64	5.50"	146.0 x 45.0 x 2.0	137.65 x 35.89	SSD1322
OLED12896G-RGB	RGB	128 x 96	1.27"	33.7 x 26.90 x 1.6	27.708 x 21.28	SSD1351
OLED128128G-RGB	RGB	128 x 128	1.50"	33.8 x 34.0 x 1.60	28.864 x 26.864	SSD1351
OLED160128G-RGB	RGB	160 x 128	1.69"	39.90 x 34.0 x 1.60	35.575 x 28.864	SEP5525



ZNAKOWE WYŚWIETLACZE OLED

CHARACTER OLED DISPLAYS

symbol part number	kolor znaku character color	ilość znaków characters	przekątna diagonal size	wymiary zewnętrzne outline dimensions [mm]	obszar aktywny active area [mm]	sterownik controller
--------------------	-----------------------------	-------------------------	-------------------------	--	---------------------------------	----------------------



OLED1602A-W	biały / white	16 x 2	2.26"	84.0 x 44.0 x 9.7	58.22 x 13.52	SSD1311
OLED1602A-Y	żółty / yellow					
OLED1602A-R	czerwony / red					
OLED1602A-G	zielony / green					
OLED1602A-B	niebieski / blue					



OLED1602B-W	biały / white	16 x 2	2.26"	80.0 x 36.0 x 9.7	58.22 x 13.52	SSD1311
OLED1602B-Y	żółty / yellow					
OLED1602B-R	czerwony / red					
OLED1602B-G	zielony / green					
OLED1602B-B	niebieski / blue					



OLED1602C-W	biały / white	16 x 2	2.26"	85.0 x 36.0 x 9.7	58.22 x 13.52	SSD1311
OLED1602C-Y	żółty / yellow					
OLED1602C-R	czerwony / red					
OLED1602C-G	zielony / green					
OLED1602C-B	niebieski / blue					



OLED1602D-W	biały / white	16 x 2	2.26"	85.0 x 30.0 x 9.7	58.22 x 13.52	SSD1311
OLED1602D-Y	żółty / yellow					
OLED1602D-R	czerwony / red					
OLED1602D-G	zielony / green					
OLED1602D-B	niebieski / blue					



OLED2002A-W	biały / white	20 x 2	2.93"	116.0 x 37.0 x 9.7	75.52 x 13.52	SSD1311
OLED2002A-Y	żółty / yellow					
OLED2002A-R	czerwony / red					
OLED2002A-G	zielony / green					
OLED2002A-B	niebieski / blue					

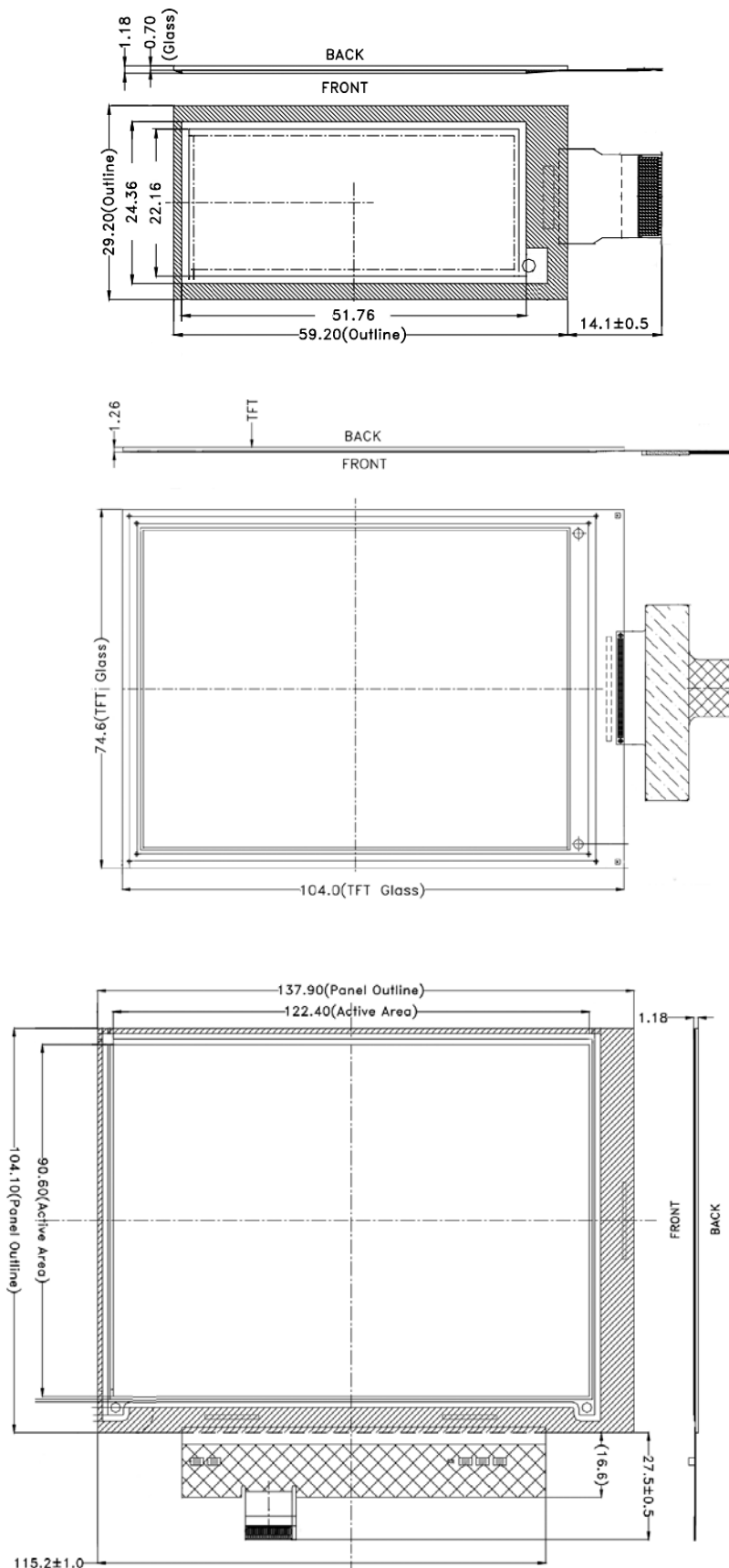


OLED2004A-W	biały / white	20 x 4	2.89"	98.0 x 60.0 x 13.6	76.00 x 24.20	SSD1311
OLED2004A-Y	żółty / yellow					
OLED2004A-G	zielony / green					



WYŚWIETLACZE E-PAPIER E-PAPER DISPLAY MODULES

symbol part number	rozmiar ekranu screen size	rozdzielczość resolution	wymiary zewnętrzne outline dimensions [mm]	obszar aktywny active area [mm]	raster pixel pitch [mm]	napięcie voltage	podświetlenie backlight	temp. pracy operating temp.	temp. przechowywania storage temp.
O E-paper-2.0	2.04"	172 x 72	29.20×59.20×1.18	20.16×48.16	0.28 x 0.28 mm	3.3 V +/- 0.2V	-	0 ... +50 °C	-25 ... +70 °C
O E-paper-4.3	4.3"	800 x 600	74.6×104.0×1.26	66.0×88.0	0.11 x 0.11 mm	3.3 V +/- 0.3V	-	0 ... +50 °C	-25 ... +70 °C
O E-paper-6.0	6.0"	800 x 600	137.90×104.10×1.18	122.4×90.6	0.153 x 0.151 mm	3.3 V +/- 0.3V	-	0 ... +50 °C	-25 ... +70 °C



MODUŁY WYŚWIETLACZY TFT TFT DISPLAY MODULES



symbol part number	rozdzielczość resolution	ilość kolorów number of colors	wymiary zewnętrzne outline dimensions [mm]	obszar aktywny active area [mm]	plamka dot pitch [mm]	napięcie voltage	jednorodność uniformity	kierunek patrzenia viewing direction	sterownik controller
O TFT-2.0	176 x 220	262 k	36.3 x 48.25 x 2.3	31.68 x 39.60	0.18 x 0.18	2.8 V	85%	6:00	RM68130
O TFT-2.4	240 x 320	262 k	42.72 x 60.26 x 2.2	36.72 x 48.96	0.153 x 0.153	2.8 V	85%	6:00	ILI9341
O TFT-2.8	240 x 320	262 k	50.0 x 69.2 x 3.7	43.20 x 57.60	0.153 x 0.153	3.0 V	85%	6:00	ILI9341
O TFT-3.2	240 x 320	262 k	55.04 x 77.72 x 2.4	48.60 x 64.80	0.153 x 0.153	3.2 V	85%	12:00	HX8347G
O TFT-3.5	320 x 240	262 k	76.9 x 63.9 x 4.25	70.08 x 52.56	0.153 x 0.153	3.3 V	85%	12:00	HX8238
O TFT-4.3	480 x 272	262 k	105.5 x 67.2 x 3.1	95.04 x 53.86	0.198 x 0.198	3.3 V	85%	6:00	OTA5180A
O TFT-5.0	800 x 480	262 k	120.7 x 75.85 x 2.8	108.00 x 64.80	0.135 x 0.135	3.3 V	85%	6:00	HX8664B+HX8264D
O TFT-7.0	800 x 480	16.2M	165.0 x 100.0 x 3.6	151.68 x 85.92	0.135 x 0.135	3.3 V	85%	12:00	-

**MODUŁY Z WBUDOWANYM PANELEM DOTYKOWYM
MODULES WITH INTEGRATED TOUCH PANEL**

O TFT-2.0tp	176 x 220	262 k	36.3 x 48.25 x 2.3	31.68 x 39.60	0.18 x 0.18	2.8 V	85%	6:00	RM68130
O TFT-2.4tp	240 x 320	262 k	42.72 x 60.26 x 2.2	36.72 x 48.96	0.153 x 0.153	2.8 V	85%	6:00	ILI9341
O TFT-2.8tp	240 x 320	262 k	50.0 x 69.2 x 3.7	43.20 x 57.60	0.153 x 0.153	3.0 V	85%	6:00	ILI9341
O TFT-3.2tp	240 x 320	262 k	55.04 x 77.72 x 2.4	48.60 x 64.80	0.153 x 0.153	3.2 V	85%	12:00	HX8347G
O TFT-3.5tp	320 x 240	262 k	76.9 x 63.9 x 4.25	70.08 x 52.56	0.153 x 0.153	3.3 V	85%	12:00	HX8238
O TFT-4.3tp	480 x 272	262 k	105.5 x 67.2 x 3.1	95.04 x 53.86	0.198 x 0.198	3.3 V	85%	6:00	OTA5180A
O TFT-5.0tp	800 x 480	262 k	120.7 x 75.85 x 2.8	108.00 x 64.80	0.135 x 0.135	3.3 V	85%	6:00	HX8664B+HX8264D
O TFT-7.0tp	800 x 480	16.2M	165.0 x 100.0 x 3.6	151.68 x 85.92	0.135 x 0.135	3.3 V	85%	12:00	-



O TFT-2.0tp



O TFT-4.3tp



O TFT-2.8tp



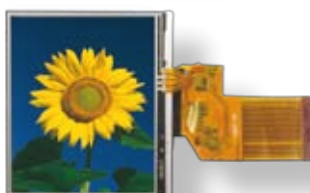
O TFT-5.0tp



O TFT-3.2tp



O TFT-7.0tp



O TFT-3.5tp

PANELE DOTYKOWE TOUCH PANELS

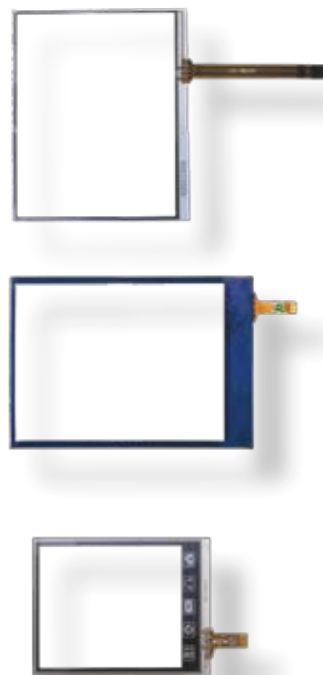


REZYSTANCYJNE RESISTIVE

symbol part number	wymiary zewnętrzne outline dimensions [mm]	obszar aktywny active area [mm]	przeźroczystość transparence	czas reakcji response time	rezystancja nacisku touch resistance
O TP-2.0r	36.3 x 48.25 x 2.3	31.68 x 39.60	>=80%	<15ms	200 ~900 Ohm
O TP-2.4r	42.72 x 60.26 x 2.2	36.72 x 48.96	>=80%	<15ms	200 ~900 Ohm
O TP-2.8r	50.0 x 69.2 x 3.7	43.20 x 57.60	>=80%	<15ms	200 ~900 Ohm
O TP-3.2r	55.04 x 77.72 x 2.4	48.60 x 64.80	>=80%	<15ms	200 ~900 Ohm
O TP-3.5r	76.9 x 63.9 x 4.25	70.08 x 52.56	>=80%	<15ms	200 ~900 Ohm
O TP-4.3r	105.5 x 67.2 x 3.1	95.04 x 53.86	>=80%	<15ms	200 ~900 Ohm
O TP-5.0r	120.7 x 75.85 x 2.8	108.00 x 64.80	>=80%	<15ms	200 ~900 Ohm
O TP-7.0r	165.0 x 100.0 x 3.6	151.68 x 85.92	>=80%	<15ms	200 ~900 Ohm

POJEMNOŚCIOWE CAPACITIVE

symbol part number	wymiary zewnętrzne outline dimensions [mm]	obszar aktywny active area [mm]	rozdzielczość resolution	przeźroczystość transparence	czas reakcji response time
O TP-3.5c	112.40 x 55.66	74.45 x 49.55	> 500 dpi	>=91%	<10ms
O TP-3.8c	92.17 x 55.05	75.60 x 45.36	> 500 dpi	>=91%	<10ms
O TP-4.3c	116.95 x 64.20	94.20 x 56.76	> 500 dpi	>=91%	<10ms
O TP-7.0c	190.0 x 105.85	155.08 x 86.92	> 500 dpi	>=91%	<10ms
O TP-8.0c	179.34 x 138.80	162.74 x 122.00	> 500 dpi	>=91%	<10ms



MODUŁY WYŚWIETLACZY CSTN CSTN DISPLAY MODULES

symbol part number	rozdzielczość resolution	typ type	wymiary zewnętrzne outline dimensions [mm]	obszar aktywny active area [mm]	podświetlenie backlight	napięcie voltage	sterownik controller	kierunek patrzenia viewing direction
O CSTN-0.95	96 x 64	Color STN	25.95 x 33.33	25.15 x 13.43	białe white	2.8 V	ST7628	6:00
O CSTN-1.33	98 x 67	Color STN	34.70 x 46.60	30.00 x 22.10	białe white	2.85 V	ST7628	12:00
O CSTN-1.44	128 x 128	Color STN	33.30 x 51.00	25.49 x 26.48	białe white	2.8 V	ST7687S	6:00
O CSTN-1.51	128 x 128	Color STN	36.10 x 46.90	27.254 x 27.254	białe white	2.8 V	ST7637	6:00



O CSTN-0.95



O CSTN-1.33



O CSTN-1.44



O CSTN-1.51

WYŚWIETLACZE LCD SEGMENTOWE LCD DIGIT DISPLAYS

WYŚWIETLACZ LCD 3.5 CYFRY

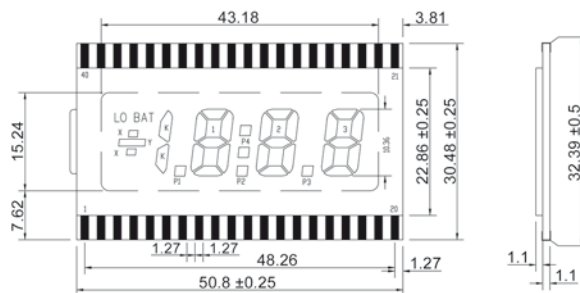
Rozmiar modułu: 50.8 x 30.48 x 2.2mm; Rozmiar okna: 43.18 x 15.24mm

symbol part number	ilość znaków number of digits	Podświetlenie backlight
O LCS031-2zs	3.5	-



LCD DISPLAY 3.5 DIGIT

Module size: 50.8 x 30.48 x 2.2mm; Viewing area: 43.18 x 15.24mm



WYŚWIETLACZ LCD 6 CYFR

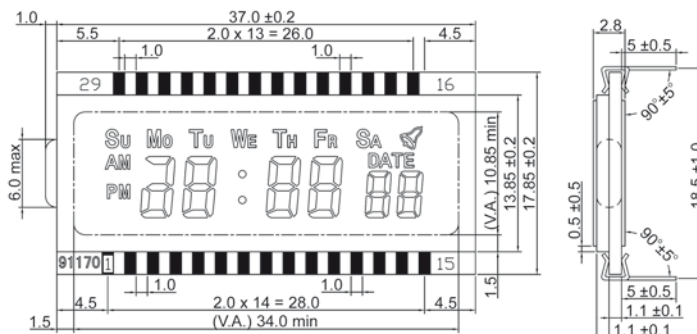
Rozmiar modułu: 37.0 x 17.85 x 2.8mm; Rozmiar okna: 34.0 x 10.85mm

symbol part number	ilość znaków number of digits	Podświetlenie backlight
O LCS061-1zs	6	-



LCD DISPLAY 6 DIGIT

Module size: 37.0 x 17.85 x 2.8mm; Viewing area: 34.0 x 10.85mm



WYŚWIETLACZ LCD 6 CYFR

Rozmiar modułu: 55.0 x 20.0 x 2.8mm; Rozmiar okna: 51.0 x 14.0 mm

symbol part number	ilość znaków number of digits	Podświetlenie backlight
O LCS061-2zs	6	-

LCD DISPLAY 6 DIGIT

Module size: 55.0 x 20.0 x 2.8mm; Viewing area: 51.0 x 14.0 mm



WYŚWIETLACZ LCD 6 CYFR

Rozmiar modułu: 68.0 x 25.0 x 2.8mm; Rozmiar okna: 65.0 x 20.0 mm

symbol part number	ilość znaków number of digits	Podświetlenie backlight
O LCS061-3zs	6	-

LCD DISPLAY 6 DIGIT

Module size: 68.0 x 25.0 x 2.8mm; Viewing area: 65.0 x 20.0 mm



WYŚWIETLACZ LCD 7 CYFR

Rozmiar modułu: 61.0 x 19.5 x 3.2mm; Rozmiar okna: 58.0 x 14.5 mm

symbol part number	ilość znaków number of digits	Podświetlenie backlight
O LCS071-1zs	7	-

LCD DISPLAY 7 DIGIT

Module size: 61.0 x 19.5 x 3.2mm; Viewing area: 58.0 x 14.5 mm



WYŚWIETLACZ LCD 7 CYFR

Rozmiar modułu: 55.0 x 20.0 x 3.2mm; Rozmiar okna: 51.0 x 14.0 mm

symbol part number	ilość znaków number of digits	Podświetlenie backlight
O LCS071-2zs	7	-

LCD DISPLAY 7 DIGIT

Module size: 55.0 x 20.0 x 3.2mm; Viewing area: 51.0 x 14.0 mm



WYŚWIETLACZ LCD 8 CYFR

Rozmiar modułu: 79.8 x 23.8 x 3.4mm; Rozmiar okna: 76.0 x 17.0 mm

symbol part number	ilość znaków number of digits	Podświetlenie backlight
O LCS081-1zs	8	-

LCD DISPLAY 8 DIGIT

Module size: 79.8 x 23.8 x 3.4mm; Viewing area: 76.0 x 17.0 mm



WYŚWIETLACZE ZNAKOWE CHARACTER DISPLAY MODULES

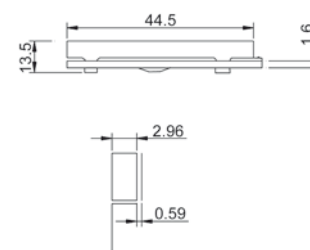
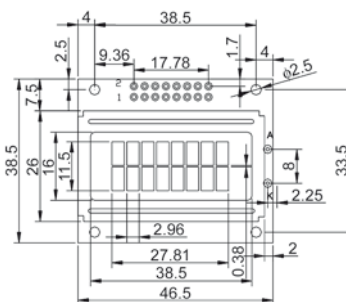
WYŚWIETLACZ ZNAKOWY 8 X 2 ZNAKI, TYP B, STN

Rozmiar modułu: 46.5 x 38.5 x 13.5(9.5)mm; Rozmiar okna: 38.5 x 16.0mm

CHARACTER DISPLAY 8 X 2 CHARS, B TYPE, STN

Module size: 46.5 x 38.5 x 13.5(9.5)mm; Viewing area: 38.5 x 16.0mm

symbol part number	typ podświetlenia backlight type	kolor podświetlenia (tła) backlight (background) color	kolor znaku character color	temperatura pracy working temperature	sterownik driver	obsługa cyrylicy Russian font
O LCS082-1-s	-	-	szary / grey	-10 ~ +60°C	S6A0069	
O LCS082-1-sr	-	-	szary / grey	-10 ~ +60°C	S6A0069	✓
O LCS082-1-st	-	-	szary / grey	-20 ~ +70°C	S6A0069	
O LCS082-1-srt	-	-	szary / grey	-20 ~ +70°C	S6A0069	✓
O LCS082-1zs	LED	zielono-żółty / yellow-green	szary / grey	-10 ~ +60°C	S6A0069	
O LCS082-1zsr	LED	zielono-żółty / yellow-green	szary / grey	-10 ~ +60°C	S6A0069	✓
O LCS082-1zst	LED	zielono-żółty / yellow-green	szary / grey	-20 ~ +70°C	S6A0069	
O LCS082-1zsrt	LED	zielono-żółty / yellow-green	szary / grey	-20 ~ +70°C	S6A0069	✓
O LCS082-1nb	LED	niebieski / blue	biały / white	-10 ~ +60°C	S6A0069	
O LCS082-1nbr	LED	niebieski / blue	biały / white	-10 ~ +60°C	S6A0069	✓
O LCS082-1nbt	LED	niebieski / blue	biały / white	-20 ~ +70°C	S6A0069	
O LCS082-1nbtr	LED	niebieski / blue	biały / white	-20 ~ +70°C	S6A0069	✓
O LCS082-1bn	LED	biały / white	niebieski / blue	-10 ~ +60°C	S6A0069	
O LCS082-1bnr	LED	biały / white	niebieski / blue	-10 ~ +60°C	S6A0069	✓
O LCS082-1bnt	LED	biały / white	niebieski / blue	-20 ~ +70°C	S6A0069	
O LCS082-1bntr	LED	biały / white	niebieski / blue	-20 ~ +70°C	S6A0069	✓
O LCS082-1ps	LED	pomarańczowy / amber	szary / grey	-10 ~ +60°C	S6A0069	
O LCS082-1psr	LED	pomarańczowy / amber	szary / grey	-10 ~ +60°C	S6A0069	✓
O LCS082-1pst	LED	pomarańczowy / amber	szary / grey	-20 ~ +70°C	S6A0069	
O LCS082-1psrt	LED	pomarańczowy / amber	szary / grey	-20 ~ +70°C	S6A0069	✓



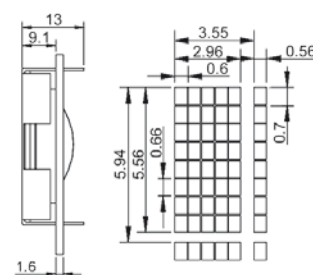
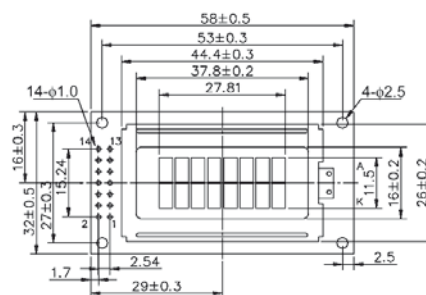
WYŚWIETLACZ ZNAKOWY 8 X 2 ZNAKI, TYP C, STN

Rozmiar modułu: 58.0 x 32.0 x 12.6mm; Rozmiar okna: 37.8 x 16.0mm

CHARACTER DISPLAY 8 X 2 CHARS, C TYPE, STN

Module size: 58.0 x 32.0 x 12.6mm; Viewing area: 37.8 x 16.0mm

symbol part number	typ podświetlenia backlight type	kolor podświetlenia (tła) backlight (background) color	kolor znaku character color	temperatura pracy working temperature	sterownik driver	obsługa cyrylicy Russian font
O LCS082-3-s	-	-	szary / grey	-10 ~ +60°C	S6A0069	
O LCS082-3-sr	-	-	szary / grey	-10 ~ +60°C	S6A0069	✓
O LCS082-3-st	-	-	szary / grey	-20 ~ +70°C	S6A0069	
O LCS082-3-srt	-	-	szary / grey	-20 ~ +70°C	S6A0069	✓
O LCS082-3zs	LED	zielono-żółty / yellow-green	szary / grey	-10 ~ +60°C	S6A0069	
O LCS082-3zsr	LED	zielono-żółty / yellow-green	szary / grey	-10 ~ +60°C	S6A0069	✓
O LCS082-3zst	LED	zielono-żółty / yellow-green	szary / grey	-20 ~ +70°C	S6A0069	
O LCS082-3zsrt	LED	zielono-żółty / yellow-green	szary / grey	-20 ~ +70°C	S6A0069	✓
O LCS082-3nb	LED	niebieski / blue	biały / white	-10 ~ +60°C	S6A0069	
O LCS082-3nbr	LED	niebieski / blue	biały / white	-10 ~ +60°C	S6A0069	✓
O LCS082-3nbt	LED	niebieski / blue	biały / white	-20 ~ +70°C	S6A0069	
O LCS082-3nbtr	LED	niebieski / blue	biały / white	-20 ~ +70°C	S6A0069	✓
O LCS082-3ns	LED	niebieski / blue	szary / grey	-10 ~ +60°C	S6A0069	
O LCS082-3nsr	LED	niebieski / blue	szary / grey	-10 ~ +60°C	S6A0069	✓
O LCS082-3nst	LED	niebieski / blue	szary / grey	-20 ~ +70°C	S6A0069	
O LCS082-3nsrt	LED	niebieski / blue	szary / grey	-20 ~ +70°C	S6A0069	✓
O LCS082-3bn	LED	biały / white	niebieski / blue	-10 ~ +60°C	S6A0069	
O LCS082-3bnr	LED	biały / white	niebieski / blue	-10 ~ +60°C	S6A0069	✓
O LCS082-3bnt	LED	biały / white	niebieski / blue	-20 ~ +70°C	S6A0069	
O LCS082-3bntr	LED	biały / white	niebieski / blue	-20 ~ +70°C	S6A0069	✓
O LCS082-3ps	LED	pomarańczowy / amber	szary / grey	-10 ~ +60°C	S6A0069	
O LCS082-3psr	LED	pomarańczowy / amber	szary / grey	-10 ~ +60°C	S6A0069	✓
O LCS082-3pst	LED	pomarańczowy / amber	szary / grey	-20 ~ +70°C	S6A0069	
O LCS082-3psrt	LED	pomarańczowy / amber	szary / grey	-20 ~ +70°C	S6A0069	✓
O LCS082-3cz	LED	czarny / black	zielono-żółty / yellow-green	-10 ~ +60°C	ST7066U-0B	
O LCS082-3czt	LED	czarny / black	zielono-żółty / yellow-green	-10 ~ +60°C	ST7066U-0B	✓
O LCS082-3czst	LED	czarny / black	zielono-żółty / yellow-green	-20 ~ +70°C	ST7066U-0B	
O LCS082-3czsrt	LED	czarny / black	zielono-żółty / yellow-green	-20 ~ +70°C	ST7066U-0B	✓
O LCS082-3cb	LED	biały / white	biały / white	-10 ~ +60°C	ST7066U-0B	
O LCS082-3cbr	LED	czarny / black	biały / white	-10 ~ +60°C	ST7066U-0B	✓
O LCS082-3cbt	LED	czarny / black	biały / white	-20 ~ +70°C	ST7066U-0B	
O LCS082-3cbtr	LED	czarny / black	biały / white	-20 ~ +70°C	ST7066U-0B	✓



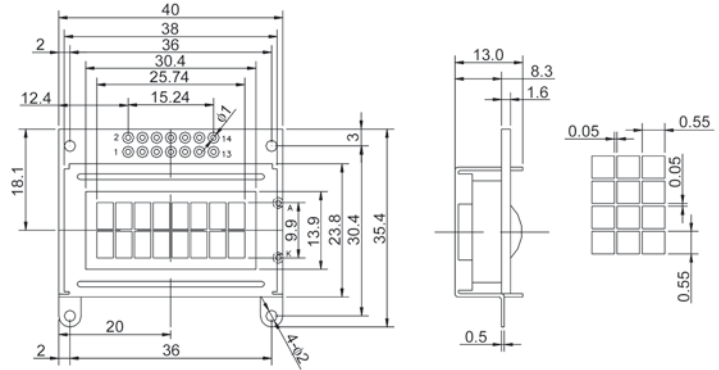
WYŚWIETLACZ ZNAKOWY 8 X 2 ZNAKI, TYP D, STN

Rozmiar modułu: 40.0 x 35.4 x 13.0mm; Rozmiar okna: 30.4 x 13.9mm

CHARACTER DISPLAY 8 X 2 CHARS, D TYPE, STN

Module size: 40.0 x 35.4 x 13.0mm; Viewing area: 30.4 x 13.9mm

symbol part number	typ podświetlenia backlight type	kolor podświetlenia (tła) backlight (background) color	kolor znaku character color	temperatura pracy working temperature	sterownik driver	obsługa cyrylicy Russian font
O LCS082-4-s	-	-	szary / grey	-10 ~ +60°C	S6A0069	
O LCS082-4-sr	-	-	szary / grey	-10 ~ +60°C	S6A0069	✓
O LCS082-4-st	-	-	szary / grey	-20 ~ +70°C	S6A0069	
O LCS082-4-srt	-	-	szary / grey	-20 ~ +70°C	S6A0069	✓
O LCS082-4zs	LED	zielono-żółty / yellow-green	szary / grey	-10 ~ +60°C	S6A0069	
O LCS082-4zsr	LED	zielono-żółty / yellow-green	szary / grey	-10 ~ +60°C	S6A0069	✓
O LCS082-4zst	LED	zielono-żółty / yellow-green	szary / grey	-20 ~ +70°C	S6A0069	
O LCS082-4zsrst	LED	zielono-żółty / yellow-green	szary / grey	-20 ~ +70°C	S6A0069	✓
O LCS082-4nb	LED	niebieski / blue	biały / white	-10 ~ +60°C	S6A0069	
O LCS082-4nbr	LED	niebieski / blue	biały / white	-10 ~ +60°C	S6A0069	✓
O LCS082-4nbt	LED	niebieski / blue	biały / white	-20 ~ +70°C	S6A0069	
O LCS082-4nbrt	LED	niebieski / blue	biały / white	-20 ~ +70°C	S6A0069	✓
O LCS082-4bn	LED	biały / white	niebieski / blue	-10 ~ +60°C	S6A0069	
O LCS082-4bnr	LED	biały / white	niebieski / blue	-10 ~ +60°C	S6A0069	✓
O LCS082-4bnt	LED	biały / white	niebieski / blue	-20 ~ +70°C	S6A0069	
O LCS082-4bnrt	LED	biały / white	niebieski / blue	-20 ~ +70°C	S6A0069	✓
O LCS082-4ps	LED	pomarańczowy / amber	szary / grey	-10 ~ +60°C	S6A0069	
O LCS082-4psr	LED	pomarańczowy / amber	szary / grey	-10 ~ +60°C	S6A0069	✓
O LCS082-4pst	LED	pomarańczowy / amber	szary / grey	-20 ~ +70°C	S6A0069	
O LCS082-4psrt	LED	pomarańczowy / amber	szary / grey	-20 ~ +70°C	S6A0069	✓



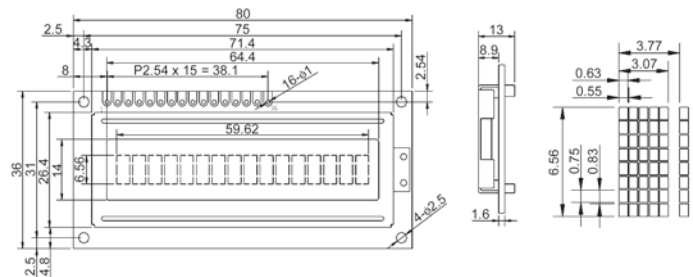
WYŚWIETLACZ ZNAKOWY 16 X 1 ZNAKI, TYP A, STN

Rozmiar modułu: 80.0 x 36.0 x 13.0(9.2)mm; Rozmiar okna: 64.4 x 14.0mm

CHARACTER DISPLAY 16 X 1 CHARS, A TYPE, STN

Module size: 80.0 x 36.0 x 13.0(9.2)mm; Viewing area: 64.4 x 14.0mm

symbol part number	typ podświetlenia backlight type	kolor podświetlenia (tła) backlight (background) color	kolor znaku character color	temperatura pracy working temperature	sterownik driver	obsługa cyrylicy Russian font
O LCS161-1-s	-	-	szary / grey	-10 ~ +60°C	S6A0069	
O LCS161-1-sr	-	-	szary / grey	-10 ~ +60°C	S6A0069	✓
O LCS161-1-st	-	-	szary / grey	-20 ~ +70°C	S6A0069	
O LCS161-1-srt	-	-	szary / grey	-20 ~ +70°C	S6A0069	✓
O LCS161-1zs	LED	zielono-żółty / yellow-green	szary / grey	-10 ~ +60°C	S6A0069	
O LCS161-1zsr	LED	zielono-żółty / yellow-green	szary / grey	-10 ~ +60°C	S6A0069	✓
O LCS161-1zst	LED	zielono-żółty / yellow-green	szary / grey	-20 ~ +70°C	S6A0069	
O LCS161-1zsrst	LED	zielono-żółty / yellow-green	szary / grey	-20 ~ +70°C	S6A0069	✓
O LCS161-1nb	LED	niebieski / blue	biały / white	-10 ~ +60°C	S6A0069	
O LCS161-1nbr	LED	niebieski / blue	biały / white	-10 ~ +60°C	S6A0069	✓
O LCS161-1nbt	LED	niebieski / blue	biały / white	-20 ~ +70°C	S6A0069	
O LCS161-1nbrt	LED	niebieski / blue	biały / white	-20 ~ +70°C	S6A0069	✓
O LCS161-1ns	LED	niebieski / blue	szary / grey	-10 ~ +60°C	S6A0069	
O LCS161-1nsr	LED	niebieski / blue	szary / grey	-10 ~ +60°C	S6A0069	✓
O LCS161-1nst	LED	niebieski / blue	szary / grey	-20 ~ +70°C	S6A0069	
O LCS161-1nsrt	LED	niebieski / blue	szary / grey	-20 ~ +70°C	S6A0069	✓
O LCS161-1bn	LED	biały / white	niebieski / blue	-10 ~ +60°C	S6A0069	
O LCS161-1bnr	LED	biały / white	niebieski / blue	-10 ~ +60°C	S6A0069	✓
O LCS161-1bnt	LED	biały / white	niebieski / blue	-20 ~ +70°C	S6A0069	
O LCS161-1bnrt	LED	biały / white	niebieski / blue	-20 ~ +70°C	S6A0069	✓
O LCS161-1ps	LED	pomarańczowy / amber	szary / grey	-10 ~ +60°C	S6A0069	
O LCS161-1psr	LED	pomarańczowy / amber	szary / grey	-10 ~ +60°C	S6A0069	✓
O LCS161-1pst	LED	pomarańczowy / amber	szary / grey	-20 ~ +70°C	S6A0069	
O LCS161-1psrt	LED	pomarańczowy / amber	szary / grey	-20 ~ +70°C	S6A0069	✓



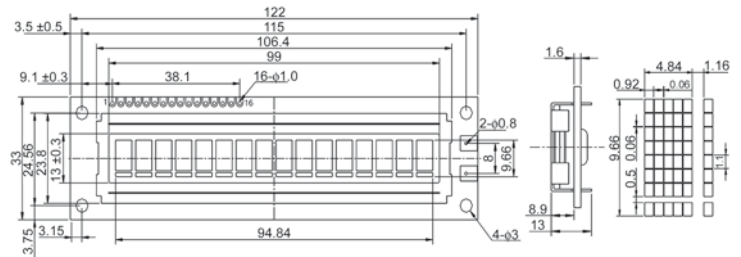
WYŚWIETLACZ ZNAKOWY 16 X 1 ZNAKI, TYP B, STN

Rozmiar modułu: 122.0 x 33.0 x 13.0(9.2)mm; Rozmiar okna: 99.0 x 13.0mm

CHARACTER DISPLAY 16 X 1 CHARS, B TYPE, STN

Module size: 122.0 x 33.0 x 13.0(9.2)mm; Viewing area: 99.0 x 13.0mm

symbol part number	typ podświetlenia backlight type	kolor podświetlenia (tła) backlight (background) color	kolor znaku character color	temperatura pracy working temperature	sterownik driver	obsługa cyrylicy Russian font
O LCS161-2-s	-	-	szary / grey	-10 ~ +60°C	S6A0069	
O LCS161-2-sr	-	-	szary / grey	-10 ~ +60°C	S6A0069	✓
O LCS161-2-st	-	-	szary / grey	-20 ~ +70°C	S6A0069	
O LCS161-2-srt	-	-	szary / grey	-20 ~ +70°C	S6A0069	✓
O LCS161-2zs	LED	zielono-żółty / yellow-green	szary / grey	-10 ~ +60°C	S6A0069	
O LCS161-2zsr	LED	zielono-żółty / yellow-green	szary / grey	-10 ~ +60°C	S6A0069	✓
O LCS161-2zst	LED	zielono-żółty / yellow-green	szary / grey	-20 ~ +70°C	S6A0069	
O LCS161-2zsrt	LED	zielono-żółty / yellow-green	szary / grey	-20 ~ +70°C	S6A0069	✓
O LCS161-2nb	LED	niebieski / blue	biały / white	-10 ~ +60°C	S6A0069	
O LCS161-2nbr	LED	niebieski / blue	biały / white	-10 ~ +60°C	S6A0069	✓
O LCS161-2nbt	LED	niebieski / blue	biały / white	-20 ~ +70°C	S6A0069	
O LCS161-2nbrt	LED	niebieski / blue	biały / white	-20 ~ +70°C	S6A0069	✓
O LCS161-2ns	LED	niebieski / blue	szary / grey	-10 ~ +60°C	S6A0069	
O LCS161-2nsr	LED	niebieski / blue	szary / grey	-10 ~ +60°C	S6A0069	✓
O LCS161-2nst	LED	niebieski / blue	szary / grey	-20 ~ +70°C	S6A0069	
O LCS161-2nsrt	LED	niebieski / blue	szary / grey	-20 ~ +70°C	S6A0069	✓
O LCS161-2bn	LED	biały / white	niebieski / blue	-10 ~ +60°C	S6A0069	
O LCS161-2bnr	LED	biały / white	niebieski / blue	-10 ~ +60°C	S6A0069	✓
O LCS161-2bnt	LED	biały / white	niebieski / blue	-20 ~ +70°C	S6A0069	
O LCS161-2bnrt	LED	biały / white	niebieski / blue	-20 ~ +70°C	S6A0069	✓
O LCS161-2ps	LED	pomarańczowy / amber	szary / grey	-10 ~ +60°C	S6A0069	
O LCS161-2psr	LED	pomarańczowy / amber	szary / grey	-10 ~ +60°C	S6A0069	✓
O LCS161-2pst	LED	pomarańczowy / amber	szary / grey	-20 ~ +70°C	S6A0069	
O LCS161-2psrt	LED	pomarańczowy / amber	szary / grey	-20 ~ +70°C	S6A0069	✓



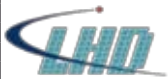
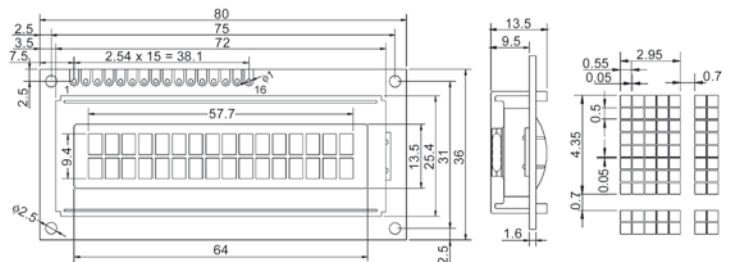
WYŚWIETLACZ ZNAKOWY 16 X 2 ZNAKI, TYP A, STN

Rozmiar modułu: 80.0 x 36.0 x 15.0(12.0)mm; Rozmiar okna: 66.0 x 16.0mm

CHARACTER DISPLAY 16 X 2 CHARS, A TYPE, STN

Module size: 80.0 x 36.0 x 15.0(12.0)mm; Viewing area: 66.0 x 16.0mm

symbol part number	typ podświetlenia backlight type	kolor podświetlenia (tła) backlight (background) color	kolor znaku character color	temperatura pracy working temperature	sterownik driver	obsługa cyrylicy Russian font
O LCT162-1-s	-	-	szary / grey	-10 ~ +60°C	S6A0069	
O LCT162-1-sr	-	-	szary / grey	-10 ~ +60°C	S6A0069	✓
O LCT162-1-st	-	-	szary / grey	-20 ~ +70°C	S6A0069	
O LCT162-1-srt	-	-	szary / grey	-20 ~ +70°C	S6A0069	✓
O LCS162-1zs	LED	zielono-żółty / yellow-green	szary / grey	-10 ~ +60°C	S6A0069	
O LCS162-1zsr	LED	zielono-żółty / yellow-green	szary / grey	-10 ~ +60°C	S6A0069	✓
O LCS162-1zst	LED	zielono-żółty / yellow-green	szary / grey	-20 ~ +70°C	S6A0069	
O LCS162-1zsrt	LED	zielono-żółty / yellow-green	szary / grey	-20 ~ +70°C	S6A0069	✓
O LCS162-1nb	LED	niebieski / blue	biały / white	-10 ~ +60°C	S6A0069	
O LCS162-1nbr	LED	niebieski / blue	biały / white	-10 ~ +60°C	S6A0069	✓
O LCS162-1nbt	LED	niebieski / blue	biały / white	-20 ~ +70°C	S6A0069	
O LCS162-1nbrt	LED	niebieski / blue	biały / white	-20 ~ +70°C	S6A0069	✓
O LCS162-1ns	LED	niebieski / blue	szary / grey	-10 ~ +60°C	S6A0069	
O LCS162-1nsr	LED	niebieski / blue	szary / grey	-10 ~ +60°C	S6A0069	✓
O LCS162-1nst	LED	niebieski / blue	szary / grey	-20 ~ +70°C	S6A0069	
O LCS162-1nsrt	LED	niebieski / blue	szary / grey	-20 ~ +70°C	S6A0069	✓
O LCS162-1bn	LED	biały / white	niebieski / blue	-10 ~ +60°C	S6A0069	
O LCS162-1bnr	LED	biały / white	niebieski / blue	-10 ~ +60°C	S6A0069	✓
O LCS162-1bnt	LED	biały / white	niebieski / blue	-20 ~ +70°C	S6A0069	
O LCS162-1bnrt	LED	biały / white	niebieski / blue	-20 ~ +70°C	S6A0069	✓
O LCS162-1ps	LED	pomarańczowy / amber	szary / grey	-10 ~ +60°C	S6A0069	
O LCS162-1psr	LED	pomarańczowy / amber	szary / grey	-10 ~ +60°C	S6A0069	✓
O LCS162-1pst	LED	pomarańczowy / amber	szary / grey	-20 ~ +70°C	S6A0069	
O LCS162-1psrt	LED	pomarańczowy / amber	szary / grey	-20 ~ +70°C	S6A0069	✓
O LCS162-1cz	LED	czarny / black	zielono-żółty / yellow-green	-10 ~ +60°C	ST7066U-0B	
O LCS162-1czt	LED	czarny / black	zielono-żółty / yellow-green	-10 ~ +60°C	ST7066U-0B	✓
O LCS162-1czst	LED	czarny / black	zielono-żółty / yellow-green	-20 ~ +70°C	ST7066U-0B	
O LCS162-1czsrt	LED	czarny / black	zielono-żółty / yellow-green	-20 ~ +70°C	ST7066U-0B	✓
O LCS162-1cb	LED	czarny / black	biały / white	-10 ~ +60°C	ST7066U-0B	
O LCS162-1cbr	LED	czarny / black	biały / white	-10 ~ +60°C	ST7066U-0B	✓
O LCS162-1cbt	LED	czarny / black	biały / white	-20 ~ +70°C	ST7066U-0B	
O LCS162-1cbtr	LED	czarny / black	biały / white	-20 ~ +70°C	ST7066U-0B	✓



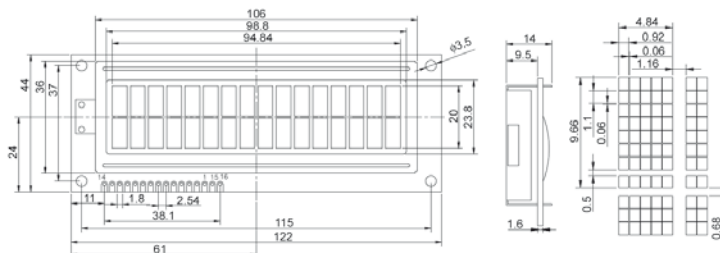
WYŚWIETLACZ ZNAKOWY 16 X 2 ZNAKI, TYP B, STN

Rozmiar modułu: 122.0 x 44.0 x 14.0(12.0)mm; Rozmiar okna: 98.8 x 23.8mm

CHARACTER DISPLAY 16 X 2 CHARS, B TYPE, STN

Module size: 122.0 x 44.0 x 14.0(12.0)mm; Viewing area: 98.8 x 23.8mm

symbol part number	typ podświetlenia backlight type	kolor podświetlenia (tła) backlight (background) color	kolor znaku character color	temperatura pracy working temperature	sterownik driver	obsługa cyrylicy Russian font
O LCS162-4-s	-	-	szary / grey	-10 ~ +60°C	S6A0069	
O LCS162-4-sr	-	-	szary / grey	-10 ~ +60°C	S6A0069	✓
O LCS162-4-st	-	-	szary / grey	-20 ~ +70°C	S6A0069	
O LCS162-4-srt	-	-	szary / grey	-20 ~ +70°C	S6A0069	✓
O LCS162-4zs	LED	zielono-żółty / yellow-green	szary / grey	-10 ~ +60°C	S6A0069	
O LCS162-4zsr	LED	zielono-żółty / yellow-green	szary / grey	-10 ~ +60°C	S6A0069	✓
O LCS162-4zst	LED	zielono-żółty / yellow-green	szary / grey	-20 ~ +70°C	S6A0069	
O LCS162-4zsrt	LED	zielono-żółty / yellow-green	szary / grey	-20 ~ +70°C	S6A0069	✓
O LCS162-4nb	LED	niebieski / blue	biały / white	-10 ~ +60°C	S6A0069	
O LCS162-4nbr	LED	niebieski / blue	biały / white	-10 ~ +60°C	S6A0069	✓
O LCS162-4nbt	LED	niebieski / blue	biały / white	-20 ~ +70°C	S6A0069	
O LCS162-4nbrt	LED	niebieski / blue	biały / white	-20 ~ +70°C	S6A0069	✓
O LCS162-4ns	LED	niebieski / blue	szary / grey	-10 ~ +60°C	S6A0069	
O LCS162-4nsr	LED	niebieski / blue	szary / grey	-10 ~ +60°C	S6A0069	✓
O LCS162-4nst	LED	niebieski / blue	szary / grey	-20 ~ +70°C	S6A0069	
O LCS162-4nsrt	LED	niebieski / blue	szary / grey	-20 ~ +70°C	S6A0069	✓
O LCS162-4bn	LED	biały / white	niebieski / blue	-10 ~ +60°C	S6A0069	
O LCS162-4bnr	LED	biały / white	niebieski / blue	-10 ~ +60°C	S6A0069	✓
O LCS162-4bnt	LED	biały / white	niebieski / blue	-20 ~ +70°C	S6A0069	
O LCS162-4bnrt	LED	biały / white	niebieski / blue	-20 ~ +70°C	S6A0069	✓
O LCS162-4ps	LED	pomarańczowy / amber	szary / grey	-10 ~ +60°C	S6A0069	
O LCS162-4psr	LED	pomarańczowy / amber	szary / grey	-10 ~ +60°C	S6A0069	✓
O LCS162-4pst	LED	pomarańczowy / amber	szary / grey	-20 ~ +70°C	S6A0069	
O LCS162-4psrt	LED	pomarańczowy / amber	szary / grey	-20 ~ +70°C	S6A0069	✓



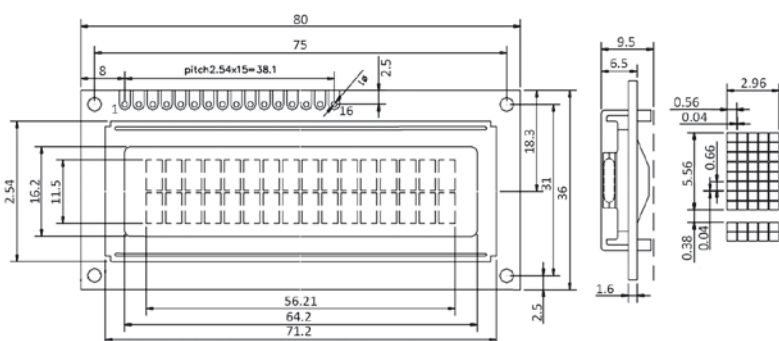
WYŚWIETLACZ ZNAKOWY 16 X 2 ZNAKI, TYP C, STN

Rozmiar modułu: 80.0 x 36.0 x 9.5mm; Rozmiar okna: 64.2 x 16.2mm

CHARACTER DISPLAY 16 X 2 CHARS, C TYPE, STN

Module size: 80.0 x 36.0 x 9.5mm; Viewing area: 64.2 x 16.2mm

symbol part number	typ podświetlenia backlight type	kolor podświetlenia (tła) backlight (background) color	kolor znaku character color	temperatura pracy working temperature	sterownik driver	obsługa cyrylicy Russian font
O LCS162-5-s	-	-	szary / grey	-10 ~ +60°C	S6A0069	
O LCS162-5-sr	-	-	szary / grey	-10 ~ +60°C	S6A0069	✓
O LCS162-5-st	-	-	szary / grey	-20 ~ +70°C	S6A0069	
O LCS162-5-srt	-	-	szary / grey	-20 ~ +70°C	S6A0069	✓
O LCS162-5zs	LED	zielono-żółty / yellow-green	szary / grey	-10 ~ +60°C	S6A0069	
O LCS162-5zsr	LED	zielono-żółty / yellow-green	szary / grey	-10 ~ +60°C	S6A0069	✓
O LCS162-5zst	LED	zielono-żółty / yellow-green	szary / grey	-20 ~ +70°C	S6A0069	
O LCS162-5zsrt	LED	zielono-żółty / yellow-green	szary / grey	-20 ~ +70°C	S6A0069	✓
O LCS162-5nb	LED	niebieski / blue	biały / white	-10 ~ +60°C	S6A0069	
O LCS162-5nbr	LED	niebieski / blue	biały / white	-10 ~ +60°C	S6A0069	✓
O LCS162-5nbt	LED	niebieski / blue	biały / white	-20 ~ +70°C	S6A0069	
O LCS162-5nbrt	LED	niebieski / blue	biały / white	-20 ~ +70°C	S6A0069	✓
O LCS162-5ns	LED	niebieski / blue	szary / grey	-10 ~ +60°C	S6A0069	
O LCS162-5nsr	LED	niebieski / blue	szary / grey	-10 ~ +60°C	S6A0069	✓
O LCS162-5nst	LED	niebieski / blue	szary / grey	-20 ~ +70°C	S6A0069	
O LCS162-5nsrt	LED	niebieski / blue	szary / grey	-20 ~ +70°C	S6A0069	✓
O LCS162-5bn	LED	biały / white	niebieski / blue	-10 ~ +60°C	S6A0069	
O LCS162-5bnr	LED	biały / white	niebieski / blue	-10 ~ +60°C	S6A0069	✓
O LCS162-5bnt	LED	biały / white	niebieski / blue	-20 ~ +70°C	S6A0069	
O LCS162-5bnrt	LED	biały / white	niebieski / blue	-20 ~ +70°C	S6A0069	✓
O LCS162-5ps	LED	pomarańczowy / amber	szary / grey	-10 ~ +60°C	S6A0069	
O LCS162-5psr	LED	pomarańczowy / amber	szary / grey	-10 ~ +60°C	S6A0069	✓
O LCS162-5pst	LED	pomarańczowy / amber	szary / grey	-20 ~ +70°C	S6A0069	
O LCS162-5psrt	LED	pomarańczowy / amber	szary / grey	-20 ~ +70°C	S6A0069	✓
O LCS162-5cb	LED	czarny / black	biały / white	-10 ~ +60°C	S6A0069	
O LCS162-5cbr	LED	czarny / black	biały / white	-10 ~ +60°C	S6A0069	✓
O LCS162-5cbt	LED	czarny / black	biały / white	-20 ~ +70°C	S6A0069	
O LCS162-5cbtrt	LED	czarny / black	biały / white	-20 ~ +70°C	S6A0069	✓
O LCS162-5cn	LED	czarny / black	niebieski / blue	-10 ~ +60°C	S6A0069	
O LCS162-5cnr	LED	czarny / black	niebieski / blue	-10 ~ +60°C	S6A0069	✓
O LCS162-5cnt	LED	czarny / black	niebieski / blue	-20 ~ +70°C	S6A0069	
O LCS162-5cnrt	LED	czarny / black	niebieski / blue	-20 ~ +70°C	S6A0069	✓
O LCS162-5ccz	LED	czarny / black	Czerwony / red	-10 ~ +60°C	S6A0069	
O LCS162-5cczr	LED	czarny / black	Czerwony / red	-10 ~ +60°C	S6A0069	✓
O LCS162-5cczt	LED	czarny / black	Czerwony / red	-20 ~ +70°C	S6A0069	
O LCS162-5cczrt	LED	czarny / black	Czerwony / red	-20 ~ +70°C	S6A0069	✓
O LCS162-5cz	LED	czarny / black	Zielony / green	-10 ~ +60°C	S6A0069	
O LCS162-5czr	LED	czarny / black	Zielony / green	-10 ~ +60°C	S6A0069	✓
O LCS162-5czt	LED	czarny / black	Zielony / green	-20 ~ +70°C	S6A0069	
O LCS162-5czrt	LED	czarny / black	Zielony / green	-20 ~ +70°C	S6A0069	✓



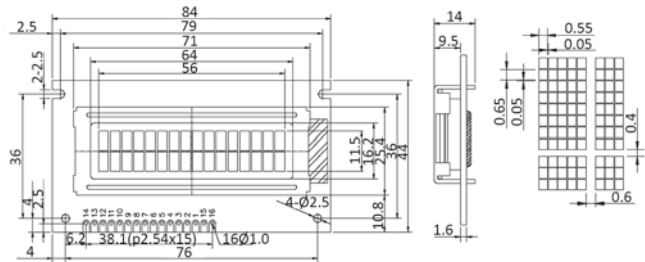
WYŚWIETLACZ ZNAKOWY 16 X 2 ZNAKI, TYP D, STN

Rozmiar modułu: 84.0 x 44.0 x 14.0(11.3)mm; Rozmiar okna: 64.0 x 16.2mm

CHARACTER DISPLAY 16 X 2 CHARS, D TYPE, STN

Module size: 84.0 x 44.0 x 14.0(11.3)mm; Viewing area: 64.0 x 16.2mm

symbol part number	typ podświetlenia backlight type	kolor podświetlenia (tła) backlight (background) color	kolor znaku character color	temperatura pracy working temperature	sterownik driver	obsługa cyrylicy Russian font
O LCS162-2-s	-	-	szary / grey	-10 ~ +60°C	S6A0069	
O LCS162-2-sr	-	-	szary / grey	-10 ~ +60°C	S6A0069	✓
O LCS162-2-st	-	-	szary / grey	-20 ~ +70°C	S6A0069	
O LCS162-2-srt	-	-	szary / grey	-20 ~ +70°C	S6A0069	✓
O LCS162-2zs	LED	zielono-żółty / yellow-green	szary / grey	-10 ~ +60°C	S6A0069	
O LCS162-2zsr	LED	zielono-żółty / yellow-green	szary / grey	-10 ~ +60°C	S6A0069	✓
O LCS162-2zst	LED	zielono-żółty / yellow-green	szary / grey	-20 ~ +70°C	S6A0069	
O LCS162-2zsrt	LED	zielono-żółty / yellow-green	szary / grey	-20 ~ +70°C	S6A0069	✓
O LCS162-2nb	LED	niebieski / blue	biały / white	-10 ~ +60°C	S6A0069	
O LCS162-2nbr	LED	niebieski / blue	biały / white	-10 ~ +60°C	S6A0069	✓
O LCS162-2nbt	LED	niebieski / blue	biały / white	-20 ~ +70°C	S6A0069	
O LCS162-2nbrt	LED	niebieski / blue	biały / white	-20 ~ +70°C	S6A0069	✓
O LCS162-2ns	LED	niebieski / blue	szary / grey	-10 ~ +60°C	S6A0069	
O LCS162-2nsr	LED	niebieski / blue	szary / grey	-10 ~ +60°C	S6A0069	✓
O LCS162-2nst	LED	niebieski / blue	szary / grey	-20 ~ +70°C	S6A0069	
O LCS162-2nsrt	LED	niebieski / blue	szary / grey	-20 ~ +70°C	S6A0069	✓
O LCS162-2bn	LED	biały / white	niebieski / blue	-10 ~ +60°C	S6A0069	
O LCS162-2bnr	LED	biały / white	niebieski / blue	-10 ~ +60°C	S6A0069	✓
O LCS162-2bnt	LED	biały / white	niebieski / blue	-20 ~ +70°C	S6A0069	
O LCS162-2bnrt	LED	biały / white	niebieski / blue	-20 ~ +70°C	S6A0069	✓
O LCS162-2ps	LED	pomarańczowy / amber	szary / grey	-10 ~ +60°C	S6A0069	
O LCS162-2psr	LED	pomarańczowy / amber	szary / grey	-10 ~ +60°C	S6A0069	✓
O LCS162-2pst	LED	pomarańczowy / amber	szary / grey	-20 ~ +70°C	S6A0069	
O LCS162-2psrt	LED	pomarańczowy / amber	szary / grey	-20 ~ +70°C	S6A0069	✓



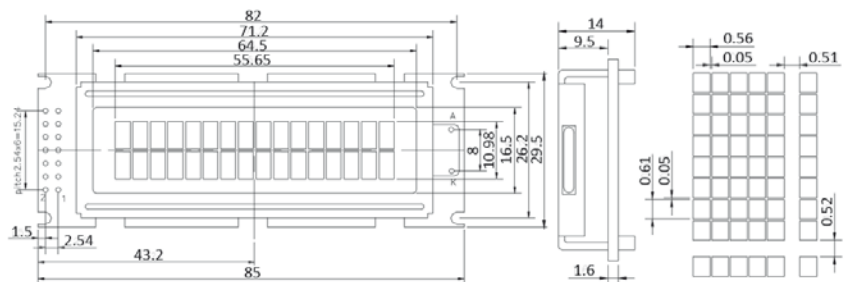
WYŚWIETLACZ ZNAKOWY 16 X 2 ZNAKI, TYP E, STN

Rozmiar modułu: 85.0 x 29.5 x 13.1mm; Rozmiar okna: 64.0 x 16.2mm

CHARACTER DISPLAY 16 X 2 CHARS, E TYPE, STN

Module size: 85.0 x 29.5 x 13.1mm; Viewing area: 64.0 x 16.2mm

symbol part number	typ podświetlenia backlight type	kolor podświetlenia (tła) backlight (background) color	kolor znaku character color	temperatura pracy working temperature	sterownik driver	obsługa cyrylicy Russian font
O LCS162-3-s	-	-	szary / grey	-10 ~ +60°C	S6A0069	
O LCS162-3-sr	-	-	szary / grey	-10 ~ +60°C	S6A0069	✓
O LCS162-3-st	-	-	szary / grey	-20 ~ +70°C	S6A0069	
O LCS162-3-srt	-	-	szary / grey	-20 ~ +70°C	S6A0069	✓
O LCS162-3zs	LED	zielono-żółty / yellow-green	szary / grey	-10 ~ +60°C	S6A0069	
O LCS162-3zsr	LED	zielono-żółty / yellow-green	szary / grey	-10 ~ +60°C	S6A0069	✓
O LCS162-3zst	LED	zielono-żółty / yellow-green	szary / grey	-20 ~ +70°C	S6A0069	
O LCS162-3zsrt	LED	zielono-żółty / yellow-green	szary / grey	-20 ~ +70°C	S6A0069	✓
O LCS162-3nb	LED	niebieski / blue	biały / white	-10 ~ +60°C	S6A0069	
O LCS162-3nbr	LED	niebieski / blue	biały / white	-10 ~ +60°C	S6A0069	✓
O LCS162-3nbt	LED	niebieski / blue	biały / white	-20 ~ +70°C	S6A0069	
O LCS162-3nbrt	LED	niebieski / blue	biały / white	-20 ~ +70°C	S6A0069	✓
O LCS162-3ns	LED	niebieski / blue	szary / grey	-10 ~ +60°C	S6A0069	
O LCS162-3nsr	LED	niebieski / blue	szary / grey	-10 ~ +60°C	S6A0069	✓
O LCS162-3nst	LED	niebieski / blue	szary / grey	-20 ~ +70°C	S6A0069	
O LCS162-3nsrt	LED	niebieski / blue	szary / grey	-20 ~ +70°C	S6A0069	✓
O LCS162-3bn	LED	biały / white	niebieski / blue	-10 ~ +60°C	S6A0069	
O LCS162-3bnr	LED	biały / white	niebieski / blue	-10 ~ +60°C	S6A0069	✓
O LCS162-3bnt	LED	biały / white	niebieski / blue	-20 ~ +70°C	S6A0069	
O LCS162-3bnrt	LED	biały / white	niebieski / blue	-20 ~ +70°C	S6A0069	✓
O LCS162-3ps	LED	pomarańczowy / amber	szary / grey	-10 ~ +60°C	S6A0069	
O LCS162-3psr	LED	pomarańczowy / amber	szary / grey	-10 ~ +60°C	S6A0069	✓
O LCS162-3pst	LED	pomarańczowy / amber	szary / grey	-20 ~ +70°C	S6A0069	
O LCS162-3psrt	LED	pomarańczowy / amber	szary / grey	-20 ~ +70°C	S6A0069	✓



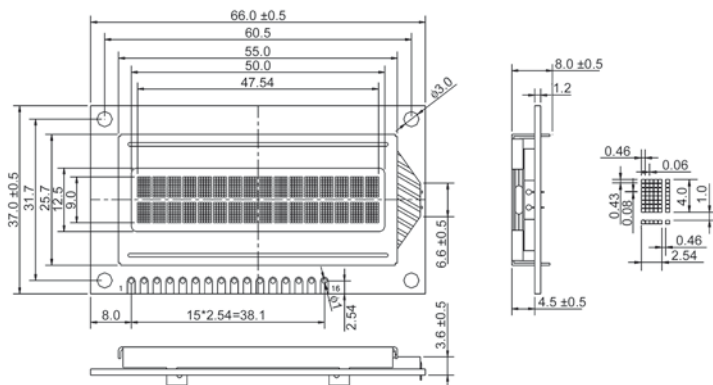
WYŚWIETLACZ ZNAKOWY 16 X 2 ZNAKI, TYP G, STN

Rozmiar modułu: 66.0 x 37.0 x 7.5mm; Rozmiar okna: 50.0 x 12.5mm

CHARACTER DISPLAY 16 X 2 CHARS, G TYPE, STN

Module size: 66.0 x 37.0 x 7.5mm; Viewing area: 50.0 x 12.5mm

symbol part number	typ podświetlenia backlight type	kolor podświetlenia (tła) backlight (background) color	kolor znaku character color	temperatura pracy working temperature	sterownik driver	obsługa cyrylicy Russian font
O LCS162-6-s	-	-	szary / grey	-10 ~ +60°C	S6A0069	
O LCS162-6-sr	-	-	szary / grey	-10 ~ +60°C	S6A0069	✓
O LCS162-6-st	-	-	szary / grey	-20 ~ +70°C	S6A0069	
O LCS162-6-srt	-	-	szary / grey	-20 ~ +70°C	S6A0069	✓
O LCS162-6zs	LED	zielono-żółty / yellow-green	szary / grey	-10 ~ +60°C	S6A0069	
O LCS162-6zsr	LED	zielono-żółty / yellow-green	szary / grey	-10 ~ +60°C	S6A0069	✓
O LCS162-6zst	LED	zielono-żółty / yellow-green	szary / grey	-20 ~ +70°C	S6A0069	
O LCS162-6zsrst	LED	zielono-żółty / yellow-green	szary / grey	-20 ~ +70°C	S6A0069	✓
O LCS162-6nb	LED	niebieski / blue	biały / white	-10 ~ +60°C	S6A0069	
O LCS162-6nbr	LED	niebieski / blue	biały / white	-10 ~ +60°C	S6A0069	✓
O LCS162-6nbt	LED	niebieski / blue	biały / white	-20 ~ +70°C	S6A0069	
O LCS162-6nbrt	LED	niebieski / blue	biały / white	-20 ~ +70°C	S6A0069	✓
O LCS162-6ns	LED	niebieski / blue	szary / grey	-10 ~ +60°C	S6A0069	
O LCS162-6nsr	LED	niebieski / blue	szary / grey	-10 ~ +60°C	S6A0069	✓
O LCS162-6nst	LED	niebieski / blue	szary / grey	-20 ~ +70°C	S6A0069	
O LCS162-6nsrst	LED	niebieski / blue	szary / grey	-20 ~ +70°C	S6A0069	✓
O LCS162-6bn	LED	biały / white	niebieski / blue	-10 ~ +60°C	S6A0069	
O LCS162-6bnr	LED	biały / white	niebieski / blue	-10 ~ +60°C	S6A0069	✓
O LCS162-6bnt	LED	biały / white	niebieski / blue	-20 ~ +70°C	S6A0069	
O LCS162-6bnrt	LED	biały / white	niebieski / blue	-20 ~ +70°C	S6A0069	✓
O LCS162-6ps	LED	pomarańczowy / amber	szary / grey	-10 ~ +60°C	S6A0069	
O LCS162-6psr	LED	pomarańczowy / amber	szary / grey	-10 ~ +60°C	S6A0069	✓
O LCS162-6pst	LED	pomarańczowy / amber	szary / grey	-20 ~ +70°C	S6A0069	
O LCS162-6psrt	LED	pomarańczowy / amber	szary / grey	-20 ~ +70°C	S6A0069	✓



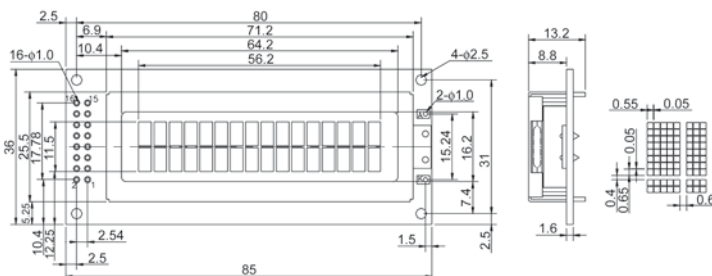
WYŚWIETLACZ ZNAKOWY 16 X 2 ZNAKI, TYP H, STN

Rozmiar modułu: 85.0 x 36.0 x 13.2mm; Rozmiar okna: 64.2 x 16.2mm

CHARACTER DISPLAY 16 X 2 CHARS, H TYPE, STN

Module size: 85.0 x 36.0 x 13.2mm; Viewing area: 64.2 x 16.2mm

symbol part number	typ podświetlenia backlight type	kolor podświetlenia (tła) backlight (background) color	kolor znaku character color	temperatura pracy working temperature	sterownik driver	obsługa cyrylicy Russian font
O LCS162-7-s	-	-	szary / grey	-10 ~ +60°C	S6A0069	
O LCS162-7-sr	-	-	szary / grey	-10 ~ +60°C	S6A0069	✓
O LCS162-7-st	-	-	szary / grey	-20 ~ +70°C	S6A0069	
O LCS162-7-srt	-	-	szary / grey	-20 ~ +70°C	S6A0069	✓
O LCS162-7zs	LED	zielono-żółty / yellow-green	szary / grey	-10 ~ +60°C	S6A0069	
O LCS162-7zsr	LED	zielono-żółty / yellow-green	szary / grey	-10 ~ +60°C	S6A0069	✓
O LCS162-7zst	LED	zielono-żółty / yellow-green	szary / grey	-20 ~ +70°C	S6A0069	
O LCS162-7zsrst	LED	zielono-żółty / yellow-green	szary / grey	-20 ~ +70°C	S6A0069	✓
O LCS162-7nb	LED	niebieski / blue	biały / white	-10 ~ +60°C	S6A0069	
O LCS162-7nbr	LED	niebieski / blue	biały / white	-10 ~ +60°C	S6A0069	✓
O LCS162-7nbt	LED	niebieski / blue	biały / white	-20 ~ +70°C	S6A0069	
O LCS162-7nbrt	LED	niebieski / blue	biały / white	-20 ~ +70°C	S6A0069	✓
O LCS162-7ns	LED	niebieski / blue	szary / grey	-10 ~ +60°C	S6A0069	
O LCS162-7nsr	LED	niebieski / blue	szary / grey	-10 ~ +60°C	S6A0069	✓
O LCS162-7nst	LED	niebieski / blue	szary / grey	-20 ~ +70°C	S6A0069	
O LCS162-7nsrst	LED	niebieski / blue	szary / grey	-20 ~ +70°C	S6A0069	✓
O LCS162-7bn	LED	biały / white	niebieski / blue	-10 ~ +60°C	S6A0069	
O LCS162-7bnr	LED	biały / white	niebieski / blue	-10 ~ +60°C	S6A0069	✓
O LCS162-7bnt	LED	biały / white	niebieski / blue	-20 ~ +70°C	S6A0069	
O LCS162-7bnrt	LED	biały / white	niebieski / blue	-20 ~ +70°C	S6A0069	✓
O LCS162-7ps	LED	pomarańczowy / amber	szary / grey	-10 ~ +60°C	S6A0069	
O LCS162-7psr	LED	pomarańczowy / amber	szary / grey	-10 ~ +60°C	S6A0069	✓
O LCS162-7pst	LED	pomarańczowy / amber	szary / grey	-20 ~ +70°C	S6A0069	
O LCS162-7psrt	LED	pomarańczowy / amber	szary / grey	-20 ~ +70°C	S6A0069	✓



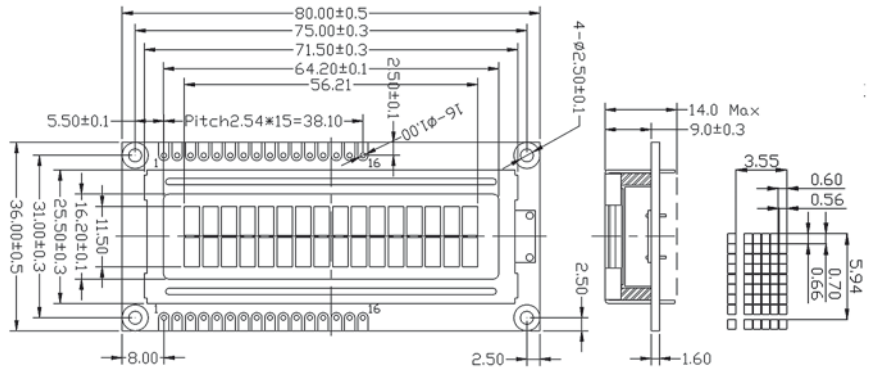
WYŚWIETLACZ ZNAKOWY 16 X 2 ZNAKI, TYP J, STN

Rozmiar modułu: 80.0 x 36.0 x 14.0mm; Rozmiar okna: 64.2 x 16.2mm

CHARACTER DISPLAY 16 X 2 CHARS, J TYPE, STN

Module size: 80.0 x 36.0 x 14.0mm; Viewing area: 64.2 x 16.2mm

symbol part number	typ podświetlenia backlight type	kolor podświetlenia (tła) backlight (background) color	kolor znaku character color	temperatura pracy working temperature	sterownik driver	obsługa cyrylicy Russian font
O LCT162-9-s	-	-	szary / grey	-10 ~ +60°C	S6A0069	
O LCT162-9-sr	-	-	szary / grey	-10 ~ +60°C	S6A0069	✓
O LCT162-9-st	-	-	szary / grey	-20 ~ +70°C	S6A0069	
O LCT162-9-srt	-	-	szary / grey	-20 ~ +70°C	S6A0069	✓
O LCS162-9zs	LED	zielono-żółty / yellow-green	szary / grey	-10 ~ +60°C	S6A0069	
O LCS162-9zsr	LED	zielono-żółty / yellow-green	szary / grey	-10 ~ +60°C	S6A0069	✓
O LCS162-9zst	LED	zielono-żółty / yellow-green	szary / grey	-20 ~ +70°C	S6A0069	
O LCS162-9zsrt	LED	zielono-żółty / yellow-green	szary / grey	-20 ~ +70°C	S6A0069	✓
O LCS162-9nb	LED	niebieski / blue	biały / white	-10 ~ +60°C	S6A0069	
O LCS162-9nbr	LED	niebieski / blue	biały / white	-10 ~ +60°C	S6A0069	✓
O LCS162-9nbt	LED	niebieski / blue	biały / white	-20 ~ +70°C	S6A0069	
O LCS162-9nbtrt	LED	niebieski / blue	biały / white	-20 ~ +70°C	S6A0069	✓
O LCS162-9ns	LED	niebieski / blue	szary / grey	-10 ~ +60°C	S6A0069	
O LCS162-9nsr	LED	niebieski / blue	szary / grey	-10 ~ +60°C	S6A0069	✓
O LCS162-9nst	LED	niebieski / blue	szary / grey	-20 ~ +70°C	S6A0069	
O LCS162-9nsrt	LED	niebieski / blue	szary / grey	-20 ~ +70°C	S6A0069	✓
O LCS162-9bn	LED	biały / white	niebieski / blue	-10 ~ +60°C	S6A0069	
O LCS162-9bnr	LED	biały / white	niebieski / blue	-10 ~ +60°C	S6A0069	✓
O LCS162-9bnt	LED	biały / white	niebieski / blue	-20 ~ +70°C	S6A0069	
O LCS162-9bntrt	LED	biały / white	niebieski / blue	-20 ~ +70°C	S6A0069	✓
O LCS162-9ps	LED	pomarańczowy / amber	szary / grey	-10 ~ +60°C	S6A0069	
O LCS162-9psr	LED	pomarańczowy / amber	szary / grey	-10 ~ +60°C	S6A0069	✓
O LCS162-9pst	LED	pomarańczowy / amber	szary / grey	-20 ~ +70°C	S6A0069	
O LCS162-9psrt	LED	pomarańczowy / amber	szary / grey	-20 ~ +70°C	S6A0069	✓



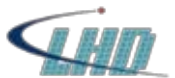
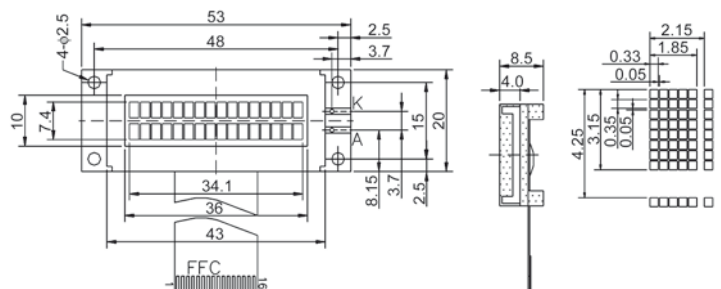
WYŚWIETLACZ ZNAKOWY 16 X 2 ZNAKI, TYP K, STN

Rozmiar modułu: 53.0 x 20.0 x 8.5mm; Rozmiar okna: 36.0 x 10.0mm

CHARACTER DISPLAY 16 X 2 CHARS, K TYPE, STN

Module size: 53.0 x 20.0 x 8.5mm; Viewing area: 36.0 x 10.0mm

symbol part number	typ podświetlenia backlight type	kolor podświetlenia (tła) backlight (background) color	kolor znaku character color	temperatura pracy working temperature	sterownik driver	obsługa cyrylicy Russian font
O LCS162-8-s	-	-	szary / grey	-10 ~ +60°C	S6A0069	
O LCS162-8-sr	-	-	szary / grey	-10 ~ +60°C	S6A0069	✓
O LCS162-8-st	-	-	szary / grey	-20 ~ +70°C	S6A0069	
O LCS162-8-srt	-	-	szary / grey	-20 ~ +70°C	S6A0069	✓
O LCS162-8zs	LED	zielono-żółty / yellow-green	szary / grey	-10 ~ +60°C	S6A0069	
O LCS162-8zsr	LED	zielono-żółty / yellow-green	szary / grey	-10 ~ +60°C	S6A0069	✓
O LCS162-8zst	LED	zielono-żółty / yellow-green	szary / grey	-20 ~ +70°C	S6A0069	
O LCS162-8zsrt	LED	zielono-żółty / yellow-green	szary / grey	-20 ~ +70°C	S6A0069	✓
O LCS162-8nb	LED	niebieski / blue	biały / white	-10 ~ +60°C	S6A0069	
O LCS162-8nbr	LED	niebieski / blue	biały / white	-10 ~ +60°C	S6A0069	✓
O LCS162-8nbt	LED	niebieski / blue	biały / white	-20 ~ +70°C	S6A0069	
O LCS162-8nbtrt	LED	niebieski / blue	biały / white	-20 ~ +70°C	S6A0069	✓
O LCS162-8ns	LED	niebieski / blue	szary / grey	-10 ~ +60°C	S6A0069	
O LCS162-8nsr	LED	niebieski / blue	szary / grey	-10 ~ +60°C	S6A0069	✓
O LCS162-8nst	LED	niebieski / blue	szary / grey	-20 ~ +70°C	S6A0069	
O LCS162-8nsrt	LED	niebieski / blue	szary / grey	-20 ~ +70°C	S6A0069	✓
O LCS162-8bn	LED	biały / white	niebieski / blue	-10 ~ +60°C	S6A0069	
O LCS162-8bnr	LED	biały / white	niebieski / blue	-10 ~ +60°C	S6A0069	✓
O LCS162-8bnt	LED	biały / white	niebieski / blue	-20 ~ +70°C	S6A0069	
O LCS162-8bntrt	LED	biały / white	niebieski / blue	-20 ~ +70°C	S6A0069	✓
O LCS162-8ps	LED	pomarańczowy / amber	szary / grey	-10 ~ +60°C	S6A0069	
O LCS162-8psr	LED	pomarańczowy / amber	szary / grey	-10 ~ +60°C	S6A0069	✓
O LCS162-8pst	LED	pomarańczowy / amber	szary / grey	-20 ~ +70°C	S6A0069	
O LCS162-8psrt	LED	pomarańczowy / amber	szary / grey	-20 ~ +70°C	S6A0069	✓
O LCS162-8cb	LED	czarny / black	biały / white	-10 ~ +60°C	S6A0069	
O LCS162-8cbr	LED	czarny / black	biały / white	-10 ~ +60°C	S6A0069	✓
O LCS162-8cbt	LED	czarny / black	biały / white	-20 ~ +70°C	S6A0069	
O LCS162-8cbtrt	LED	czarny / black	biały / white	-20 ~ +70°C	S6A0069	✓



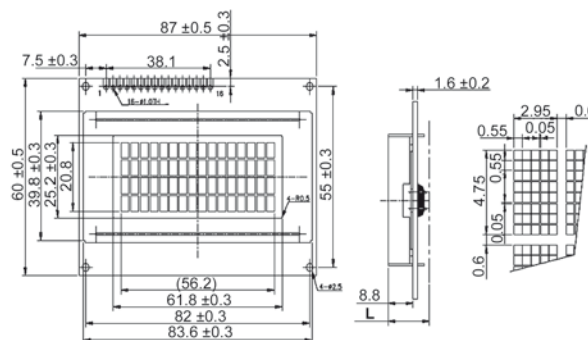
WYŚWIETLACZ ZNAKOWY 16 X 4 ZNAKI, TYP A, STN

Rozmiar modułu: 87.0 x 60.0 x 15.0(12.0)mm; Rozmiar okna: 61.8 x 25.2mm

CHARACTER DISPLAY 16 X 4 CHARS, A TYPE, STN

Module size: 87.0 x 60.0 x 15.0(12.0)mm; Viewing area: 61.8 x 25.2mm

symbol part number	typ podświetlenia backlight type	kolor podświetlenia (tła) backlight (background) color	kolor znaku character color	temperatura pracy working temperature	sterownik driver	obsługa cyrylicy Russian font
O LCS164-2-s	-	-	szary / grey	-10 ~ +60°C	S6A0069	
O LCS164-2-sr	-	-	szary / grey	-10 ~ +60°C	S6A0069	✓
O LCS164-2-st	-	-	szary / grey	-20 ~ +70°C	S6A0069	
O LCS164-2-srt	-	-	szary / grey	-20 ~ +70°C	S6A0069	✓
O LCS164-2zs	LED	zielono-żółty / yellow-green	szary / grey	-10 ~ +60°C	S6A0069	
O LCS164-2zsr	LED	zielono-żółty / yellow-green	szary / grey	-10 ~ +60°C	S6A0069	✓
O LCS164-2zst	LED	zielono-żółty / yellow-green	szary / grey	-20 ~ +70°C	S6A0069	
O LCS164-2zsrt	LED	zielono-żółty / yellow-green	szary / grey	-20 ~ +70°C	S6A0069	✓
O LCS164-2nb	LED	niebieski / blue	biały / white	-10 ~ +60°C	S6A0069	
O LCS164-2nbr	LED	niebieski / blue	biały / white	-10 ~ +60°C	S6A0069	✓
O LCS164-2nbt	LED	niebieski / blue	biały / white	-20 ~ +70°C	S6A0069	
O LCS164-2nbprt	LED	niebieski / blue	biały / white	-20 ~ +70°C	S6A0069	✓
O LCS164-2ns	LED	niebieski / blue	szary / grey	-10 ~ +60°C	S6A0069	
O LCS164-2nsr	LED	niebieski / blue	szary / grey	-10 ~ +60°C	S6A0069	✓
O LCS164-2nst	LED	niebieski / blue	szary / grey	-20 ~ +70°C	S6A0069	
O LCS164-2nsrt	LED	niebieski / blue	szary / grey	-20 ~ +70°C	S6A0069	✓
O LCS164-2bn	LED	biały / white	niebieski / blue	-10 ~ +60°C	S6A0069	
O LCS164-2bnr	LED	biały / white	niebieski / blue	-10 ~ +60°C	S6A0069	✓
O LCS164-2bnt	LED	biały / white	niebieski / blue	-20 ~ +70°C	S6A0069	
O LCS164-2bnprt	LED	biały / white	niebieski / blue	-20 ~ +70°C	S6A0069	✓
O LCS164-2ps	LED	pomarańczowy / amber	szary / grey	-10 ~ +60°C	S6A0069	
O LCS164-2psr	LED	pomarańczowy / amber	szary / grey	-10 ~ +60°C	S6A0069	✓
O LCS164-2pst	LED	pomarańczowy / amber	szary / grey	-20 ~ +70°C	S6A0069	
O LCS164-2psrt	LED	pomarańczowy / amber	szary / grey	-20 ~ +70°C	S6A0069	✓



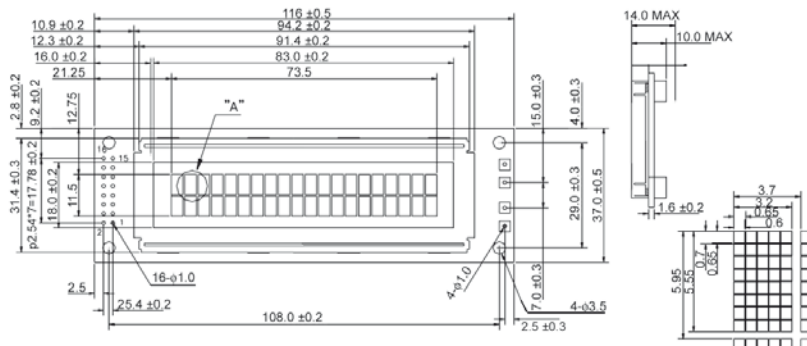
WYŚWIETLACZ ZNAKOWY 20 X 2 ZNAKI, TYP A, STN

Rozmiar modułu: 116.0 x 37.0 x 14.0mm; Rozmiar okna: 83.0 x 18.6mm

CHARACTER DISPLAY 20 X 2 CHARS, A TYPE, STN

Module size: 116.0 x 37.0 x 14.0mm; Viewing area: 83.0 x 18.6mm

symbol part number	typ podświetlenia backlight type	kolor podświetlenia (tła) backlight (background) color	kolor znaku character color	temperatura pracy working temperature	sterownik driver	obsługa cyrylicy Russian font
O LCS202-3-s	-	-	szary / grey	-10 ~ +60°C	S6A0069	
O LCS202-3-sr	-	-	szary / grey	-10 ~ +60°C	S6A0069	✓
O LCS202-3-st	-	-	szary / grey	-20 ~ +70°C	S6A0069	
O LCS202-3-srt	-	-	szary / grey	-20 ~ +70°C	S6A0069	✓
O LCS202-3zs	LED	zielono-żółty / yellow-green	szary / grey	-10 ~ +60°C	S6A0069	
O LCS202-3zsr	LED	zielono-żółty / yellow-green	szary / grey	-10 ~ +60°C	S6A0069	✓
O LCS202-3zst	LED	zielono-żółty / yellow-green	szary / grey	-20 ~ +70°C	S6A0069	
O LCS202-3zsrt	LED	zielono-żółty / yellow-green	szary / grey	-20 ~ +70°C	S6A0069	✓
O LCS202-3nb	LED	niebieski / blue	biały / white	-10 ~ +60°C	S6A0069	
O LCS202-3nbr	LED	niebieski / blue	biały / white	-10 ~ +60°C	S6A0069	✓
O LCS202-3nbt	LED	niebieski / blue	biały / white	-20 ~ +70°C	S6A0069	
O LCS202-3nbprt	LED	niebieski / blue	biały / white	-20 ~ +70°C	S6A0069	✓
O LCS202-3ns	LED	niebieski / blue	szary / grey	-10 ~ +60°C	S6A0069	
O LCS202-3nsr	LED	niebieski / blue	szary / grey	-10 ~ +60°C	S6A0069	✓
O LCS202-3nst	LED	niebieski / blue	szary / grey	-20 ~ +70°C	S6A0069	
O LCS202-3nsrt	LED	niebieski / blue	szary / grey	-20 ~ +70°C	S6A0069	✓
O LCS202-3bn	LED	biały / white	niebieski / blue	-10 ~ +60°C	S6A0069	
O LCS202-3bnr	LED	biały / white	niebieski / blue	-10 ~ +60°C	S6A0069	✓
O LCS202-3bnt	LED	biały / white	niebieski / blue	-20 ~ +70°C	S6A0069	
O LCS202-3bnprt	LED	biały / white	niebieski / blue	-20 ~ +70°C	S6A0069	✓
O LCS202-3ps	LED	pomarańczowy / amber	szary / grey	-10 ~ +60°C	S6A0069	
O LCS202-3psr	LED	pomarańczowy / amber	szary / grey	-10 ~ +60°C	S6A0069	✓
O LCS202-3pst	LED	pomarańczowy / amber	szary / grey	-20 ~ +70°C	S6A0069	
O LCS202-3psrt	LED	pomarańczowy / amber	szary / grey	-20 ~ +70°C	S6A0069	✓



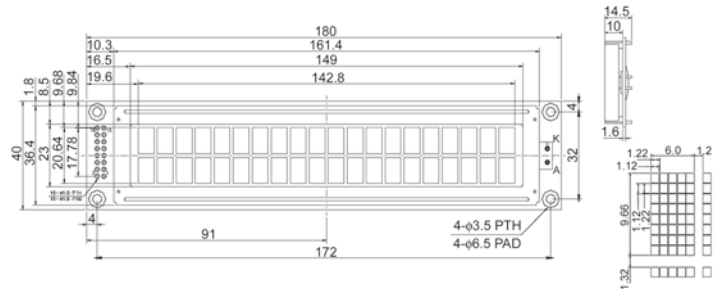
WYŚWIETLACZ ZNAKOWY 20 X 2 ZNAKI, TYP B, STN

Rozmiar modułu: 180.0 x 40.0 x 14.5mm; Rozmiar okna: 149.0 x 23mm

CHARACTER DISPLAY 20 X 2 CHARS, B TYPE, STN

Module size: 180.0 x 40.0 x 14.5mm; Viewing area: 149.0 x 23mm

symbol part number	typ podświetlenia backlight type	kolor podświetlenia (tła) backlight (background) color	kolor znaku character color	temperatura pracy working temperature	sterownik driver	obsługa cyrylicy Russian font
O LCS202-1-s	-	-	szary / grey	-10 ~ +60°C	S6A0069	
O LCS202-1-sr	-	-	szary / grey	-10 ~ +60°C	S6A0069	✓
O LCS202-1-st	-	-	szary / grey	-20 ~ +70°C	S6A0069	
O LCS202-1-srt	-	-	szary / grey	-20 ~ +70°C	S6A0069	✓
O LCS202-1zs	LED	zielono-żółty / yellow-green	szary / grey	-10 ~ +60°C	S6A0069	
O LCS202-1zsr	LED	zielono-żółty / yellow-green	szary / grey	-10 ~ +60°C	S6A0069	✓
O LCS202-1zst	LED	zielono-żółty / yellow-green	szary / grey	-20 ~ +70°C	S6A0069	
O LCS202-1zsrt	LED	zielono-żółty / yellow-green	szary / grey	-20 ~ +70°C	S6A0069	✓
O LCS202-1nb	LED	niebieski / blue	biały / white	-10 ~ +60°C	S6A0069	
O LCS202-1nbr	LED	niebieski / blue	biały / white	-10 ~ +60°C	S6A0069	✓
O LCS202-1nbt	LED	niebieski / blue	biały / white	-20 ~ +70°C	S6A0069	
O LCS202-1nbrt	LED	niebieski / blue	biały / white	-20 ~ +70°C	S6A0069	✓
O LCS202-1ns	LED	niebieski / blue	szary / grey	-10 ~ +60°C	S6A0069	
O LCS202-1nsr	LED	niebieski / blue	szary / grey	-10 ~ +60°C	S6A0069	✓
O LCS202-1nst	LED	niebieski / blue	szary / grey	-20 ~ +70°C	S6A0069	
O LCS202-1nsrt	LED	niebieski / blue	szary / grey	-20 ~ +70°C	S6A0069	✓
O LCS202-1bn	LED	biały / white	niebieski / blue	-10 ~ +60°C	S6A0069	
O LCS202-1bnr	LED	biały / white	niebieski / blue	-10 ~ +60°C	S6A0069	✓
O LCS202-1bnt	LED	biały / white	niebieski / blue	-20 ~ +70°C	S6A0069	
O LCS202-1bnrt	LED	biały / white	niebieski / blue	-20 ~ +70°C	S6A0069	✓
O LCS202-1ps	LED	pomarańczowy / amber	szary / grey	-10 ~ +60°C	S6A0069	
O LCS202-1psr	LED	pomarańczowy / amber	szary / grey	-10 ~ +60°C	S6A0069	✓
O LCS202-1pst	LED	pomarańczowy / amber	szary / grey	-20 ~ +70°C	S6A0069	
O LCS202-1psrt	LED	pomarańczowy / amber	szary / grey	-20 ~ +70°C	S6A0069	✓



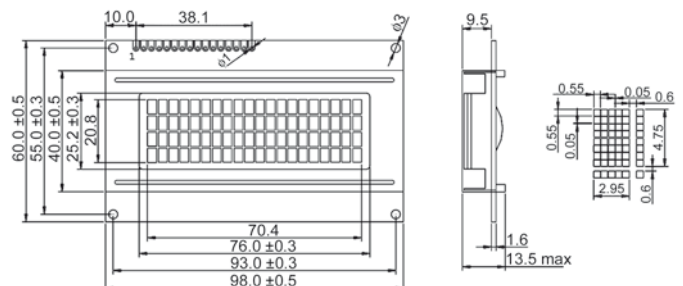
WYŚWIETLACZ ZNAKOWY 20 X 4 ZNAKI, TYP A, STN

Rozmiar modułu: 98.0 x 60.0 x 13.5mm; Rozmiar okna: 76.0 x 25.2mm

CHARACTER DISPLAY 20 X 4 CHARS, A TYPE, STN

Module size: 98.0 x 60.0 x 13.5mm; Viewing area: 76.0 x 25.2mm

symbol part number	typ podświetlenia backlight type	kolor podświetlenia (tła) backlight (background) color	kolor znaku character color	temperatura pracy working temperature	sterownik driver	obsługa cyrylicy Russian font
O LCS204-2-s	-	-	szary / grey	-10 ~ +60°C	S6A0069	
O LCS204-2-sr	-	-	szary / grey	-10 ~ +60°C	S6A0069	✓
O LCS204-2-st	-	-	szary / grey	-20 ~ +70°C	S6A0069	
O LCS204-2-srt	-	-	szary / grey	-20 ~ +70°C	S6A0069	✓
O LCS204-2zs	LED	zielono-żółty / yellow-green	szary / grey	-10 ~ +60°C	S6A0069	
O LCS204-2zsr	LED	zielono-żółty / yellow-green	szary / grey	-10 ~ +60°C	S6A0069	✓
O LCS204-2zst	LED	zielono-żółty / yellow-green	szary / grey	-20 ~ +70°C	S6A0069	
O LCS204-2zsrt	LED	zielono-żółty / yellow-green	szary / grey	-20 ~ +70°C	S6A0069	✓
O LCS204-2nb	LED	niebieski / blue	biały / white	-10 ~ +60°C	S6A0069	
O LCS204-2nbr	LED	niebieski / blue	biały / white	-10 ~ +60°C	S6A0069	✓
O LCS204-2nbt	LED	niebieski / blue	biały / white	-20 ~ +70°C	S6A0069	
O LCS204-2nbrt	LED	niebieski / blue	biały / white	-20 ~ +70°C	S6A0069	✓
O LCS204-2ns	LED	niebieski / blue	szary / grey	-10 ~ +60°C	S6A0069	
O LCS204-2nsr	LED	niebieski / blue	szary / grey	-10 ~ +60°C	S6A0069	✓
O LCS204-2nst	LED	niebieski / blue	szary / grey	-20 ~ +70°C	S6A0069	
O LCS204-2nsrt	LED	niebieski / blue	szary / grey	-20 ~ +70°C	S6A0069	✓
O LCS204-2bn	LED	biały / white	niebieski / blue	-10 ~ +60°C	S6A0069	
O LCS204-2bnr	LED	biały / white	niebieski / blue	-10 ~ +60°C	S6A0069	✓
O LCS204-2bnt	LED	biały / white	niebieski / blue	-20 ~ +70°C	S6A0069	
O LCS204-2bnrt	LED	biały / white	niebieski / blue	-20 ~ +70°C	S6A0069	✓
O LCS204-2ps	LED	pomarańczowy / amber	szary / grey	-10 ~ +60°C	S6A0069	
O LCS204-2psr	LED	pomarańczowy / amber	szary / grey	-10 ~ +60°C	S6A0069	✓
O LCS204-2pst	LED	pomarańczowy / amber	szary / grey	-20 ~ +70°C	S6A0069	
O LCS204-2psrt	LED	pomarańczowy / amber	szary / grey	-20 ~ +70°C	S6A0069	✓



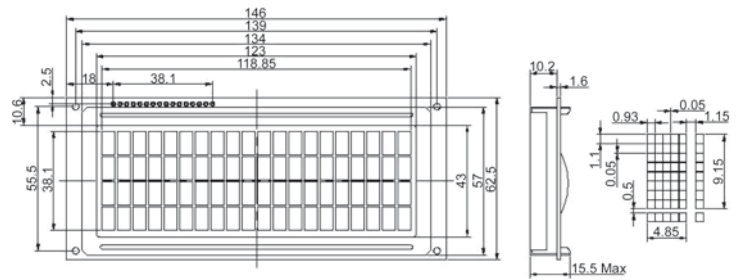
WYŚWIETLACZ ZNAKOWY 20 X 4 ZNAKI, TYP B, STN

Rozmiar modułu: 146.0 x 62.5 x 15.5mm; Rozmiar okna: 123.0 x 43.0mm

CHARACTER DISPLAY 20 X 4 CHARS, B TYPE, STN

Module size: 146.0 x 62.5 x 15.5mm; Viewing area: 123.0 x 43.0mm

symbol part number	typ podświetlenia backlight type	kolor podświetlenia (tła) backlight (background) color	kolor znaku character color	temperatura pracy working temperature	sterownik driver	obsługa cyrylicy Russian font
O LCS204-3-s	-	-	szary / grey	-10 ~ +60°C	S6A0069	
O LCS204-3-sr	-	-	szary / grey	-10 ~ +60°C	S6A0069	✓
O LCS204-3-st	-	-	szary / grey	-20 ~ +70°C	S6A0069	
O LCS204-3-srt	-	-	szary / grey	-20 ~ +70°C	S6A0069	✓
O LCS204-3zs	LED	zielono-żółty / yellow-green	szary / grey	-10 ~ +60°C	S6A0069	
O LCS204-3zsr	LED	zielono-żółty / yellow-green	szary / grey	-10 ~ +60°C	S6A0069	✓
O LCS204-3zst	LED	zielono-żółty / yellow-green	szary / grey	-20 ~ +70°C	S6A0069	
O LCS204-3zsrt	LED	zielono-żółty / yellow-green	szary / grey	-20 ~ +70°C	S6A0069	✓
O LCS204-3nb	LED	niebieski / blue	biały / white	-10 ~ +60°C	S6A0069	
O LCS204-3nbr	LED	niebieski / blue	biały / white	-10 ~ +60°C	S6A0069	✓
O LCS204-3nbt	LED	niebieski / blue	biały / white	-20 ~ +70°C	S6A0069	
O LCS204-3nbrt	LED	niebieski / blue	biały / white	-20 ~ +70°C	S6A0069	✓
O LCS204-3ns	LED	niebieski / blue	szary / grey	-10 ~ +60°C	S6A0069	
O LCS204-3nsr	LED	niebieski / blue	szary / grey	-10 ~ +60°C	S6A0069	✓
O LCS204-3nst	LED	niebieski / blue	szary / grey	-20 ~ +70°C	S6A0069	
O LCS204-3nsrt	LED	niebieski / blue	szary / grey	-20 ~ +70°C	S6A0069	✓
O LCS204-3bn	LED	biały / white	niebieski / blue	-10 ~ +60°C	S6A0069	
O LCS204-3bnr	LED	biały / white	niebieski / blue	-10 ~ +60°C	S6A0069	✓
O LCS204-3bnt	LED	biały / white	niebieski / blue	-20 ~ +70°C	S6A0069	
O LCS204-3bnrt	LED	biały / white	niebieski / blue	-20 ~ +70°C	S6A0069	✓
O LCS204-3ps	LED	pomarańczowy / amber	szary / grey	-10 ~ +60°C	S6A0069	
O LCS204-3psr	LED	pomarańczowy / amber	szary / grey	-10 ~ +60°C	S6A0069	✓
O LCS204-3pst	LED	pomarańczowy / amber	szary / grey	-20 ~ +70°C	S6A0069	
O LCS204-3psrt	LED	pomarańczowy / amber	szary / grey	-20 ~ +70°C	S6A0069	✓



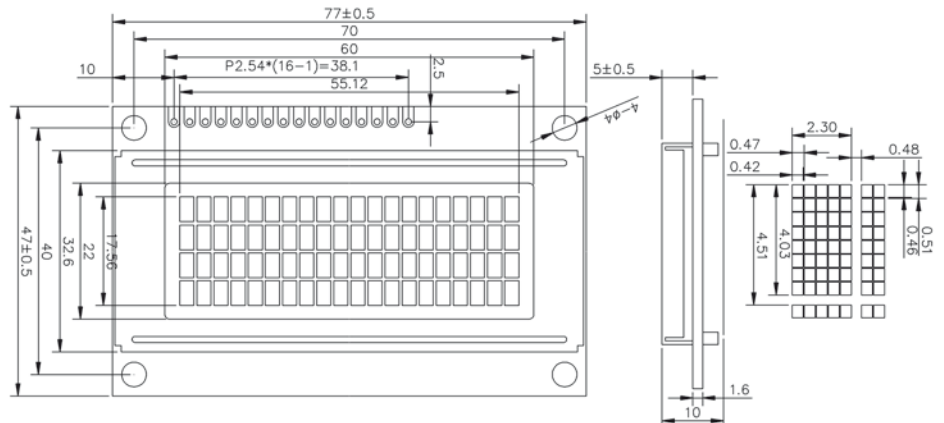
WYŚWIETLACZ ZNAKOWY 20 X 4 ZNAKI, TYP C, STN

Rozmiar modułu: 77.0 x 47.0 x 10.0mm; Rozmiar okna: 60.0 x 22.0mm

CHARACTER DISPLAY 20 X 4 CHARS, C TYPE, STN

Module size: 77.0 x 47.0 x 10.0mm; Viewing area: 60.0 x 22.0mm

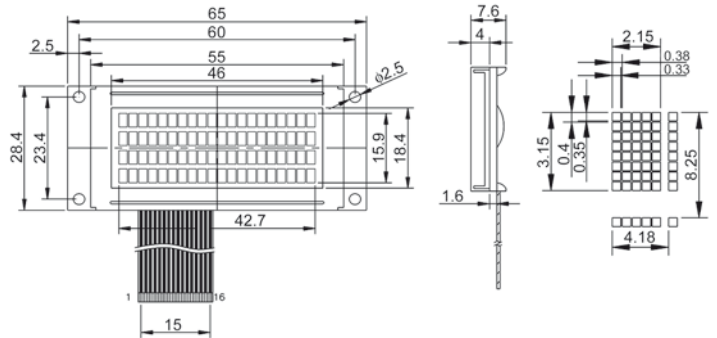
symbol part number	typ podświetlenia backlight type	kolor podświetlenia (tła) backlight (background) color	kolor znaku character color	temperatura pracy working temperature	sterownik driver	obsługa cyrylicy Russian font
O LCS204-4-s	-	-	szary / grey	-10 ~ +60°C	S6A0069	
O LCS204-4-sr	-	-	szary / grey	-10 ~ +60°C	S6A0069	✓
O LCS204-4-st	-	-	szary / grey	-20 ~ +70°C	S6A0069	
O LCS204-4-srt	-	-	szary / grey	-20 ~ +70°C	S6A0069	✓
O LCS204-4zs	LED	zielono-żółty / yellow-green	szary / grey	-10 ~ +60°C	S6A0069	
O LCS204-4zsr	LED	zielono-żółty / yellow-green	szary / grey	-10 ~ +60°C	S6A0069	✓
O LCS204-4zst	LED	zielono-żółty / yellow-green	szary / grey	-20 ~ +70°C	S6A0069	
O LCS204-4zsrt	LED	zielono-żółty / yellow-green	szary / grey	-20 ~ +70°C	S6A0069	✓
O LCS204-4nb	LED	niebieski / blue	biały / white	-10 ~ +60°C	S6A0069	
O LCS204-4nbr	LED	niebieski / blue	biały / white	-10 ~ +60°C	S6A0069	✓
O LCS204-4nbt	LED	niebieski / blue	biały / white	-20 ~ +70°C	S6A0069	
O LCS204-4nbrt	LED	niebieski / blue	biały / white	-20 ~ +70°C	S6A0069	✓
O LCS204-4ns	LED	niebieski / blue	szary / grey	-10 ~ +60°C	S6A0069	
O LCS204-4nsr	LED	niebieski / blue	szary / grey	-10 ~ +60°C	S6A0069	✓
O LCS204-4nst	LED	niebieski / blue	szary / grey	-20 ~ +70°C	S6A0069	
O LCS204-4nsrt	LED	niebieski / blue	szary / grey	-20 ~ +70°C	S6A0069	✓
O LCS204-4bn	LED	biały / white	niebieski / blue	-10 ~ +60°C	S6A0069	
O LCS204-4bnr	LED	biały / white	niebieski / blue	-10 ~ +60°C	S6A0069	✓
O LCS204-4bnt	LED	biały / white	niebieski / blue	-20 ~ +70°C	S6A0069	
O LCS204-4bnrt	LED	biały / white	niebieski / blue	-20 ~ +70°C	S6A0069	✓
O LCS204-4ps	LED	pomarańczowy / amber	szary / grey	-10 ~ +60°C	S6A0069	
O LCS204-4psr	LED	pomarańczowy / amber	szary / grey	-10 ~ +60°C	S6A0069	✓
O LCS204-4pst	LED	pomarańczowy / amber	szary / grey	-20 ~ +70°C	S6A0069	
O LCS204-4psrt	LED	pomarańczowy / amber	szary / grey	-20 ~ +70°C	S6A0069	✓



WYŚWIETLACZ ZNAKOWY 20 X 4 ZNAKI, TYP D, STN
 Rozmiar modułu: 65.0 x 28.4 x 7.6mm; Rozmiar okna: 46.0 x 18.4mm

CHARACTER DISPLAY 20 X 4 CHARS, D TYPE, STN
 Module size: 65.0 x 28.4 x 7.6mm; Viewing area: 46.0 x 18.4mm

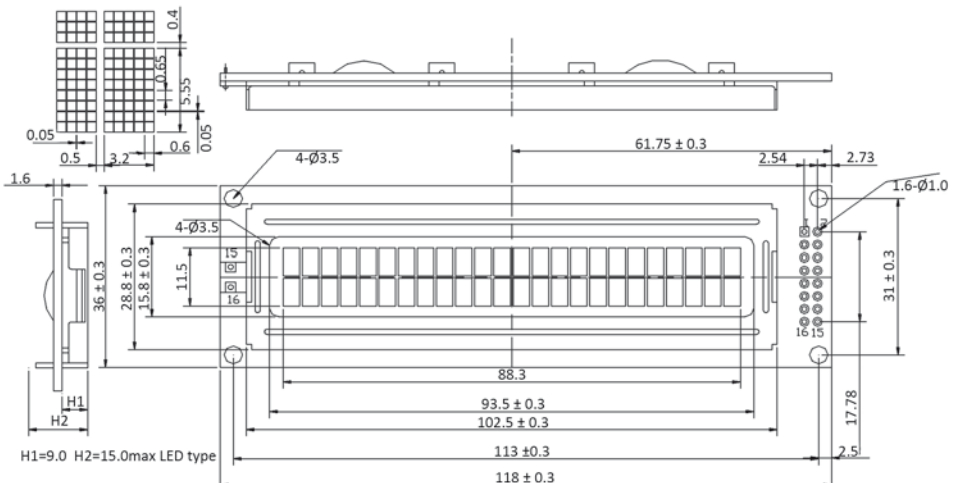
symbol part number	typ podświetlenia backlight type	kolor podświetlenia (tła) backlight (background) color	kolor znaku character color	temperatura pracy working temperature	sterownik driver	obsługa cyrylicy Russian font
O LCS204-1-s	-	-	szary / grey	-10 ~ +60°C	S6A0069	
O LCS204-1-sr	-	-	szary / grey	-10 ~ +60°C	S6A0069	✓
O LCS204-1-st	-	-	szary / grey	-20 ~ +70°C	S6A0069	
O LCS204-1-srt	-	-	szary / grey	-20 ~ +70°C	S6A0069	✓
O LCS204-1zs	LED	zielono-żółty / yellow-green	szary / grey	-10 ~ +60°C	S6A0069	
O LCS204-1zsr	LED	zielono-żółty / yellow-green	szary / grey	-10 ~ +60°C	S6A0069	✓
O LCS204-1zst	LED	zielono-żółty / yellow-green	szary / grey	-20 ~ +70°C	S6A0069	
O LCS204-1zsrt	LED	zielono-żółty / yellow-green	szary / grey	-20 ~ +70°C	S6A0069	✓
O LCS204-1nb	LED	niebieski / blue	biały / white	-10 ~ +60°C	S6A0069	
O LCS204-1nbr	LED	niebieski / blue	biały / white	-10 ~ +60°C	S6A0069	✓
O LCS204-1nbt	LED	niebieski / blue	biały / white	-20 ~ +70°C	S6A0069	
O LCS204-1nbrt	LED	niebieski / blue	biały / white	-20 ~ +70°C	S6A0069	✓
O LCS204-1ns	LED	niebieski / blue	szary / grey	-10 ~ +60°C	S6A0069	
O LCS204-1nsr	LED	niebieski / blue	szary / grey	-10 ~ +60°C	S6A0069	✓
O LCS204-1nst	LED	niebieski / blue	szary / grey	-20 ~ +70°C	S6A0069	
O LCS204-1nsrt	LED	niebieski / blue	szary / grey	-20 ~ +70°C	S6A0069	✓
O LCS204-1bn	LED	biały / white	niebieski / blue	-10 ~ +60°C	S6A0069	
O LCS204-1bnr	LED	biały / white	niebieski / blue	-10 ~ +60°C	S6A0069	✓
O LCS204-1bnt	LED	biały / white	niebieski / blue	-20 ~ +70°C	S6A0069	
O LCS204-1bnrt	LED	biały / white	niebieski / blue	-20 ~ +70°C	S6A0069	✓
O LCS204-1ps	LED	pomarańczowy / amber	szary / grey	-10 ~ +60°C	S6A0069	
O LCS204-1psr	LED	pomarańczowy / amber	szary / grey	-10 ~ +60°C	S6A0069	✓
O LCS204-1pst	LED	pomarańczowy / amber	szary / grey	-20 ~ +70°C	S6A0069	
O LCS204-1psrt	LED	pomarańczowy / amber	szary / grey	-20 ~ +70°C	S6A0069	✓



WYŚWIETLACZ ZNAKOWY 24 X 2 ZNAKI, TYP A, STN
 Rozmiar modułu: 118.0 x 36.0 x 15.0mm; Rozmiar okna: 93.5 x 15.8mm

CHARACTER DISPLAY 24 X 2 CHARS, A TYPE, STN
 Module size: 118.0 x 36.0 x 15.0mm; Viewing area: 93.5 x 15.8mm

symbol part number	typ podświetlenia backlight type	kolor podświetlenia (tła) backlight (background) color	kolor znaku character color	temperatura pracy working temperature	sterownik driver	obsługa cyrylicy Russian font
O LCS242-1-s	-	-	szary / grey	-10 ~ +60°C	S6A0069	
O LCS242-1-sr	-	-	szary / grey	-10 ~ +60°C	S6A0069	✓
O LCS242-1-st	-	-	szary / grey	-20 ~ +70°C	S6A0069	
O LCS242-1-srt	-	-	szary / grey	-20 ~ +70°C	S6A0069	✓
O LCS242-1zs	LED	zielono-żółty / yellow-green	szary / grey	-10 ~ +60°C	S6A0069	
O LCS242-1zsr	LED	zielono-żółty / yellow-green	szary / grey	-10 ~ +60°C	S6A0069	✓
O LCS242-1zst	LED	zielono-żółty / yellow-green	szary / grey	-20 ~ +70°C	S6A0069	
O LCS242-1zsrt	LED	zielono-żółty / yellow-green	szary / grey	-20 ~ +70°C	S6A0069	✓
O LCS242-1nb	LED	niebieski / blue	biały / white	-10 ~ +60°C	S6A0069	
O LCS242-1nbr	LED	niebieski / blue	biały / white	-10 ~ +60°C	S6A0069	✓
O LCS242-1nbt	LED	niebieski / blue	biały / white	-20 ~ +70°C	S6A0069	
O LCS242-1nbrt	LED	niebieski / blue	biały / white	-20 ~ +70°C	S6A0069	✓
O LCS242-1ns	LED	niebieski / blue	szary / grey	-10 ~ +60°C	S6A0069	
O LCS242-1nsr	LED	niebieski / blue	szary / grey	-10 ~ +60°C	S6A0069	✓
O LCS242-1nst	LED	niebieski / blue	szary / grey	-20 ~ +70°C	S6A0069	
O LCS242-1nsrt	LED	niebieski / blue	szary / grey	-20 ~ +70°C	S6A0069	✓
O LCS242-1bn	LED	biały / white	niebieski / blue	-10 ~ +60°C	S6A0069	
O LCS242-1bnr	LED	biały / white	niebieski / blue	-10 ~ +60°C	S6A0069	✓
O LCS242-1bnt	LED	biały / white	niebieski / blue	-20 ~ +70°C	S6A0069	
O LCS242-1bnrt	LED	biały / white	niebieski / blue	-20 ~ +70°C	S6A0069	✓
O LCS242-1ps	LED	pomarańczowy / amber	szary / grey	-10 ~ +60°C	S6A0069	
O LCS242-1psr	LED	pomarańczowy / amber	szary / grey	-10 ~ +60°C	S6A0069	✓
O LCS242-1pst	LED	pomarańczowy / amber	szary / grey	-20 ~ +70°C	S6A0069	
O LCS242-1psrt	LED	pomarańczowy / amber	szary / grey	-20 ~ +70°C	S6A0069	✓



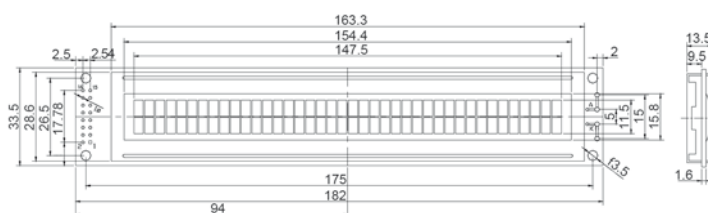
WYŚWIETLACZ ZNAKOWY 40 X 2 ZNAKI, TYP A, STN

Rozmiar modułu: 182.0 x 33.5 x 13.5mm; Rozmiar okna: 154.4 x 15.8mm

CHARACTER DISPLAY 40 X 2 CHARS, A TYPE, STN

Module size: 182.0 x 33.5 x 13.5mm; Viewing area: 154.4 x 15.8mm

symbol part number	typ podświetlenia backlight type	kolor podświetlenia (tła) backlight (background) color	kolor znaku character color	temperatura pracy working temperature	sterownik driver	obsługa cyrylicy Russian font
O LCS402-2-s	-	-	szary / grey	-10 ~ +60°C	S6A0069	
O LCS402-2-sr	-	-	szary / grey	-10 ~ +60°C	S6A0069	✓
O LCS402-2-st	-	-	szary / grey	-20 ~ +70°C	S6A0069	
O LCS402-2-srt	-	-	szary / grey	-20 ~ +70°C	S6A0069	✓
O LCS402-2zs	LED	zielono-żółty / yellow-green	szary / grey	-10 ~ +60°C	S6A0069	
O LCS402-2zsr	LED	zielono-żółty / yellow-green	szary / grey	-10 ~ +60°C	S6A0069	✓
O LCS402-2zst	LED	zielono-żółty / yellow-green	szary / grey	-20 ~ +70°C	S6A0069	
O LCS402-2zsrt	LED	zielono-żółty / yellow-green	szary / grey	-20 ~ +70°C	S6A0069	✓
O LCS402-2nb	LED	niebieski / blue	biały / white	-10 ~ +60°C	S6A0069	
O LCS402-2nbr	LED	niebieski / blue	biały / white	-10 ~ +60°C	S6A0069	✓
O LCS402-2nbt	LED	niebieski / blue	biały / white	-20 ~ +70°C	S6A0069	
O LCS402-2nbtrt	LED	niebieski / blue	biały / white	-20 ~ +70°C	S6A0069	✓
O LCS402-2ns	LED	niebieski / blue	szary / grey	-10 ~ +60°C	S6A0069	
O LCS402-2nsr	LED	niebieski / blue	szary / grey	-10 ~ +60°C	S6A0069	✓
O LCS402-2nst	LED	niebieski / blue	szary / grey	-20 ~ +70°C	S6A0069	
O LCS402-2nsrt	LED	niebieski / blue	szary / grey	-20 ~ +70°C	S6A0069	✓
O LCS402-2bn	LED	biały / white	niebieski / blue	-10 ~ +60°C	S6A0069	
O LCS402-2bnr	LED	biały / white	niebieski / blue	-10 ~ +60°C	S6A0069	✓
O LCS402-2bnt	LED	biały / white	niebieski / blue	-20 ~ +70°C	S6A0069	
O LCS402-2bntrt	LED	biały / white	niebieski / blue	-20 ~ +70°C	S6A0069	✓
O LCS402-2ps	LED	pomarańczowy / amber	szary / grey	-10 ~ +60°C	S6A0069	
O LCS402-2psr	LED	pomarańczowy / amber	szary / grey	-10 ~ +60°C	S6A0069	✓
O LCS402-2pst	LED	pomarańczowy / amber	szary / grey	-20 ~ +70°C	S6A0069	
O LCS402-2psrt	LED	pomarańczowy / amber	szary / grey	-20 ~ +70°C	S6A0069	✓



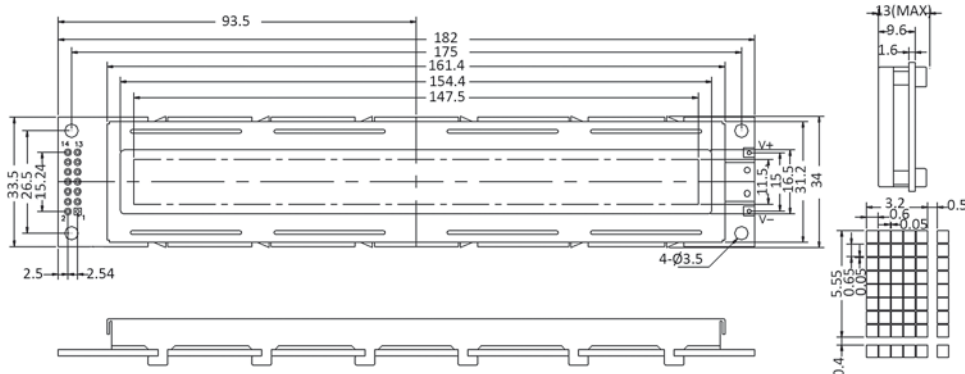
WYŚWIETLACZ ZNAKOWY 40 X 2 ZNAKI, TYP B, STN

Rozmiar modułu: 182.0 x 34.0 x 13.0mm; Rozmiar okna: 154.4 x 16.5mm

CHARACTER DISPLAY 40 X 2 CHARS, B TYPE, STN

Module size: 182.0 x 34.0 x 13.0mm; Viewing area: 154.4 x 16.5mm

symbol part number	typ podświetlenia backlight type	kolor podświetlenia (tła) backlight (background) color	kolor znaku character color	temperatura pracy working temperature	sterownik driver	obsługa cyrylicy Russian font
O LCS402-1-s	-	-	szary / grey	-10 ~ +60°C	S6A0069	
O LCS402-1-sr	-	-	szary / grey	-10 ~ +60°C	S6A0069	✓
O LCS402-1-st	-	-	szary / grey	-20 ~ +70°C	S6A0069	
O LCS402-1-srt	-	-	szary / grey	-20 ~ +70°C	S6A0069	✓
O LCS402-1zs	LED	zielono-żółty / yellow-green	szary / grey	-10 ~ +60°C	S6A0069	
O LCS402-1zsr	LED	zielono-żółty / yellow-green	szary / grey	-10 ~ +60°C	S6A0069	✓
O LCS402-1zst	LED	zielono-żółty / yellow-green	szary / grey	-20 ~ +70°C	S6A0069	
O LCS402-1zsrt	LED	zielono-żółty / yellow-green	szary / grey	-20 ~ +70°C	S6A0069	✓
O LCS402-1nb	LED	niebieski / blue	biały / white	-10 ~ +60°C	S6A0069	
O LCS402-1nbr	LED	niebieski / blue	biały / white	-10 ~ +60°C	S6A0069	✓
O LCS402-1nbt	LED	niebieski / blue	biały / white	-20 ~ +70°C	S6A0069	
O LCS402-1nbtrt	LED	niebieski / blue	biały / white	-20 ~ +70°C	S6A0069	✓
O LCS402-1ns	LED	niebieski / blue	szary / grey	-10 ~ +60°C	S6A0069	
O LCS402-1nsr	LED	niebieski / blue	szary / grey	-10 ~ +60°C	S6A0069	✓
O LCS402-1nst	LED	niebieski / blue	szary / grey	-20 ~ +70°C	S6A0069	
O LCS402-1nsrt	LED	niebieski / blue	szary / grey	-20 ~ +70°C	S6A0069	✓
O LCS402-1bn	LED	biały / white	niebieski / blue	-10 ~ +60°C	S6A0069	
O LCS402-1bnr	LED	biały / white	niebieski / blue	-10 ~ +60°C	S6A0069	✓
O LCS402-1bnt	LED	biały / white	niebieski / blue	-20 ~ +70°C	S6A0069	
O LCS402-1bntrt	LED	biały / white	niebieski / blue	-20 ~ +70°C	S6A0069	✓
O LCS402-1ps	LED	pomarańczowy / amber	szary / grey	-10 ~ +60°C	S6A0069	
O LCS402-1psr	LED	pomarańczowy / amber	szary / grey	-10 ~ +60°C	S6A0069	✓
O LCS402-1pst	LED	pomarańczowy / amber	szary / grey	-20 ~ +70°C	S6A0069	
O LCS402-1psrt	LED	pomarańczowy / amber	szary / grey	-20 ~ +70°C	S6A0069	✓



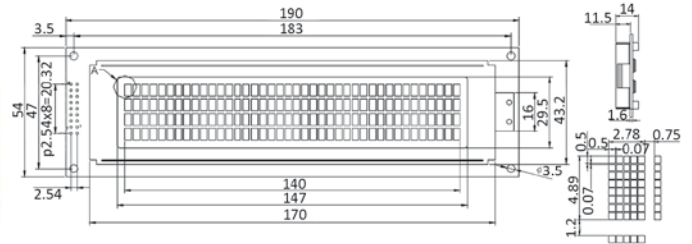
WYŚWIETLACZ ZNAKOWY 40 X 4 ZNAKI, TYP A, STN

Rozmiar modułu: 190.0 x 54.0 x 14.0mm; Rozmiar okna: 147.0 x 29.5mm

CHARACTER DISPLAY 40 X 4 CHARS, A TYPE, STN

Module size: 190.0 x 54.0 x 14.0mm; Viewing area: 147.0 x 29.5mm

symbol part number	typ podświetlenia backlight type	kolor podświetlenia (tła) backlight (background) color	kolor znaku character color	temperatura pracy working temperature	sterownik driver	obsługa cyrylicy Russian font
O LCS404-2-s	-	-	szary / grey	-10 ~ +60°C	S6A0069	
O LCS404-2-sr	-	-	szary / grey	-10 ~ +60°C	S6A0069	✓
O LCS404-2-st	-	-	szary / grey	-20 ~ +70°C	S6A0069	
O LCS404-2-srt	-	-	szary / grey	-20 ~ +70°C	S6A0069	✓
O LCS404-2zs	LED	zielono-żółty / yellow-green	szary / grey	-10 ~ +60°C	S6A0069	
O LCS404-2zsr	LED	zielono-żółty / yellow-green	szary / grey	-10 ~ +60°C	S6A0069	✓
O LCS404-2zst	LED	zielono-żółty / yellow-green	szary / grey	-20 ~ +70°C	S6A0069	
O LCS404-2zsrt	LED	zielono-żółty / yellow-green	szary / grey	-20 ~ +70°C	S6A0069	✓
O LCS404-2nb	LED	niebieski / blue	biały / white	-10 ~ +60°C	S6A0069	
O LCS404-2nbr	LED	niebieski / blue	biały / white	-10 ~ +60°C	S6A0069	✓
O LCS404-2nbt	LED	niebieski / blue	biały / white	-20 ~ +70°C	S6A0069	
O LCS404-2nbrt	LED	niebieski / blue	biały / white	-20 ~ +70°C	S6A0069	✓
O LCS404-2ns	LED	niebieski / blue	szary / grey	-10 ~ +60°C	S6A0069	
O LCS404-2nsr	LED	niebieski / blue	szary / grey	-10 ~ +60°C	S6A0069	✓
O LCS404-2nst	LED	niebieski / blue	szary / grey	-20 ~ +70°C	S6A0069	
O LCS404-2nsrt	LED	niebieski / blue	szary / grey	-20 ~ +70°C	S6A0069	✓
O LCS404-2bn	LED	biały / white	niebieski / blue	-10 ~ +60°C	S6A0069	
O LCS404-2bnr	LED	biały / white	niebieski / blue	-10 ~ +60°C	S6A0069	✓
O LCS404-2bnt	LED	biały / white	niebieski / blue	-20 ~ +70°C	S6A0069	
O LCS404-2bnrt	LED	biały / white	niebieski / blue	-20 ~ +70°C	S6A0069	✓
O LCS404-2ps	LED	pomarańczowy / amber	szary / grey	-10 ~ +60°C	S6A0069	
O LCS404-2psr	LED	pomarańczowy / amber	szary / grey	-10 ~ +60°C	S6A0069	✓
O LCS404-2pst	LED	pomarańczowy / amber	szary / grey	-20 ~ +70°C	S6A0069	
O LCS404-2psrt	LED	pomarańczowy / amber	szary / grey	-20 ~ +70°C	S6A0069	✓



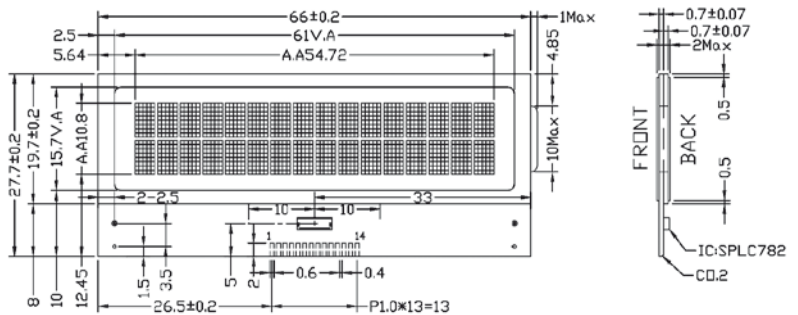
WYŚWIETLACZ ZNAKOWY COG 16 X 2 ZNAKI, TYP A, STN

Rozmiar modułu: 66.0 x 27.7 x 2.0mm; Rozmiar okna: 61.0 x 15.7mm

COG CHARACTER DISPLAY 16 X 2 CHARS, A TYPE, STN

Module size: 66.0 x 27.7 x 2.0mm; Viewing area: 61.0 x 15.7mm

symbol part number	typ podświetlenia backlight type	kolor podświetlenia (tła) backlight (background) color	kolor znaku character color	temperatura pracy working temperature	sterownik driver	obsługa cyrylicy Russian font
O LCC162-1-s	-	-	szary / grey	-10 ~ +60°C	SPLC782	
O LCC162-1-sr	-	-	szary / grey	-10 ~ +60°C	SPLC782	✓
O LCC162-1-st	-	-	szary / grey	-20 ~ +70°C	SPLC782	
O LCC162-1-srt	-	-	szary / grey	-20 ~ +70°C	SPLC782	✓
O LCC162-1zs	LED	zielono-żółty / yellow-green	szary / grey	-10 ~ +60°C	SPLC782	
O LCC162-1zsr	LED	zielono-żółty / yellow-green	szary / grey	-10 ~ +60°C	SPLC782	✓
O LCC162-1zst	LED	zielono-żółty / yellow-green	szary / grey	-20 ~ +70°C	SPLC782	
O LCC162-1zsrt	LED	zielono-żółty / yellow-green	szary / grey	-20 ~ +70°C	SPLC782	✓
O LCC162-1nb	LED	niebieski / blue	biały / white	-10 ~ +60°C	SPLC782	
O LCC162-1nbr	LED	niebieski / blue	biały / white	-10 ~ +60°C	SPLC782	✓
O LCC162-1nbt	LED	niebieski / blue	biały / white	-20 ~ +70°C	SPLC782	
O LCC162-1nbrt	LED	niebieski / blue	biały / white	-20 ~ +70°C	SPLC782	✓



WYŚWIETLACZE GRAFICZNE GRAPHIC DISPLAY MODULES

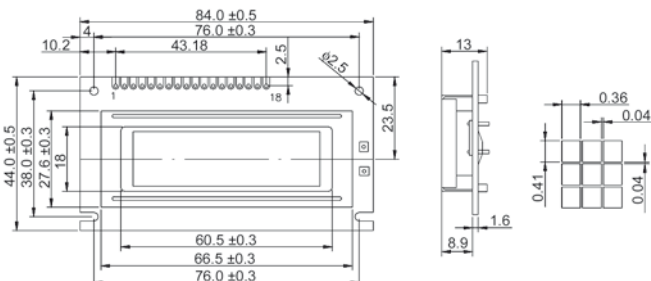
WYŚWIETLACZ GRAFICZNY 122 X 32 PUNKTY, TYP A, STN

Rozmiar modułu: 84.0 x 44.0 x 14.0mm; Rozmiar okna: 60.5 x 18.0mm

GRAPHIC DISPLAY 122 X 32 DOTS, A TYPE, STN

Module size: 84.0 x 44.0 x 14.0mm; Viewing area: 60.5 x 18.0mm

symbol part number	typ podświetlenia backlight type	kolor podświetlenia (tła) backlight (background) color	kolor znaku character color	temperatura pracy working temperature	sterownik driver
O LGS12232-3zs	LED	zielono-żółty / yellow-green	szary / grey	-10 ~ +60°C	SED1520
O LGS12232-3zst	LED	zielono-żółty / yellow-green	szary / grey	-20 ~ +70°C	SED1520
O LGS12232-3nb	LED	niebieski / blue	biały / white	-10 ~ +60°C	SED1520
O LGS12232-3nbt	LED	niebieski / blue	biały / white	-20 ~ +70°C	SED1520
O LGS12232-3bn	LED	biały / white	niebieski / blue	-10 ~ +60°C	SED1520
O LGS12232-3bnt	LED	biały / white	niebieski / blue	-20 ~ +70°C	SED1520
O LGS12232-3ps	LED	pomarańczowy / amber	szary / grey	-10 ~ +60°C	SED1520
O LGS12232-3pst	LED	pomarańczowy / amber	szary / grey	-20 ~ +70°C	SED1520



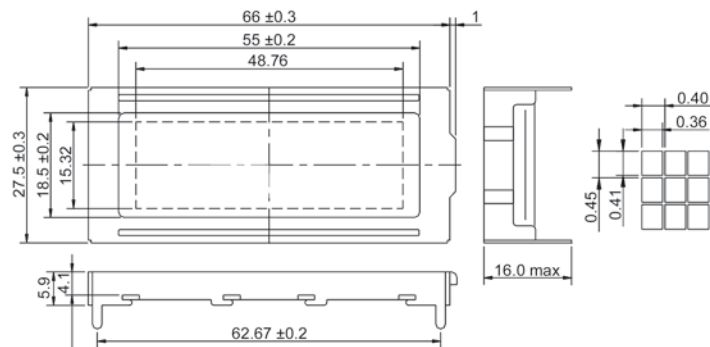
WYŚWIETLACZ GRAFICZNY 122 X 32 PUNKTY, TYP B, STN

Rozmiar modułu: 67.0 x 27.5 x 16.0mm; Rozmiar okna: 55.0 x 18.5mm

GRAPHIC DISPLAY 122 X 32 DOTS, B TYPE, STN

Module size: 67.0 x 27.5 x 16.0mm; Viewing area: 55.0 x 18.5mm

symbol part number	typ podświetlenia backlight type	kolor podświetlenia (tła) backlight (background) color	kolor znaku character color	temperatura pracy working temperature	sterownik driver
O LGS12232-4zs	LED	zielono-żółty / yellow-green	szary / grey	-10 ~ +60°C	SED1520
O LGS12232-4zst	LED	zielono-żółty / yellow-green	szary / grey	-20 ~ +70°C	SED1520
O LGS12232-4nb	LED	niebieski / blue	biały / white	-10 ~ +60°C	SED1520
O LGS12232-4nbt	LED	niebieski / blue	biały / white	-20 ~ +70°C	SED1520
O LGS12232-4bn	LED	biały / white	niebieski / blue	-10 ~ +60°C	SED1520
O LGS12232-4bnt	LED	biały / white	niebieski / blue	-20 ~ +70°C	SED1520
O LGS12232-4ps	LED	pomarańczowy / amber	szary / grey	-10 ~ +60°C	SED1520
O LGS12232-4pst	LED	pomarańczowy / amber	szary / grey	-20 ~ +70°C	SED1520



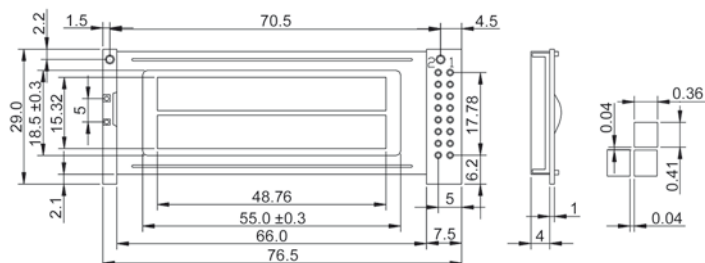
WYŚWIETLACZ GRAFICZNY 122 X 32 PUNKTY, TYP C, STN

Rozmiar modułu: 76.5 x 29.0 x 6.0mm; Rozmiar okna: 55.0 x 18.5mm

GRAPHIC DISPLAY 122 X 32 DOTS, C TYPE, STN

Module size: 76.5 x 29.0 x 6.0mm; Viewing area: 55.0 x 18.5mm

symbol part number	typ podświetlenia backlight type	kolor podświetlenia (tła) backlight (background) color	kolor znaku character color	temperatura pracy working temperature	sterownik driver
O LGS12232-5zs	LED	zielono-żółty / yellow-green	szary / grey	-10 ~ +60°C	SED1520
O LGS12232-5zst	LED	zielono-żółty / yellow-green	szary / grey	-20 ~ +70°C	SED1520
O LGS12232-5nb	LED	niebieski / blue	biały / white	-10 ~ +60°C	SED1520
O LGS12232-5nbt	LED	niebieski / blue	biały / white	-20 ~ +70°C	SED1520
O LGS12232-5bn	LED	biały / white	niebieski / blue	-10 ~ +60°C	SED1520
O LGS12232-5bnt	LED	biały / white	niebieski / blue	-20 ~ +70°C	SED1520
O LGS12232-5ps	LED	pomarańczowy / amber	szary / grey	-10 ~ +60°C	SED1520
O LGS12232-5pst	LED	pomarańczowy / amber	szary / grey	-20 ~ +70°C	SED1520



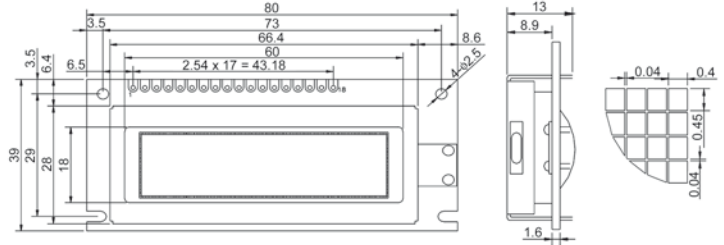
WYŚWIETLACZ GRAFICZNY 122 X 32 PUNKTY, TYP E, STN

Rozmiar modułu: 80.0 x 36.2 x 13.0mm; Rozmiar okna: 60.0 x 18.0mm

GRAPHIC DISPLAY 122 X 32 DOTS, E TYPE, STN

Module size: 80.0 x 36.2 x 13.0mm; Viewing area: 60.0 x 18.0mm

symbol part number	typ podświetlenia backlight type	kolor podświetlenia (tła) backlight (background) color	kolor znaku character color	temperatura pracy working temperature	sterownik driver
O LGS12232-6zs	LED	zielono-żółty / yellow-green	szary / grey	-10 ~ +60°C	SED1520
O LGS12232-6zst	LED	zielono-żółty / yellow-green	szary / grey	-20 ~ +70°C	SED1520
O LGS12232-6nb	LED	niebieski / blue	biały / white	-10 ~ +60°C	SED1520
O LGS12232-6nbt	LED	niebieski / blue	biały / white	-20 ~ +70°C	SED1520
O LGS12232-6bn	LED	biały / white	niebieski / blue	-10 ~ +60°C	SED1520
O LGS12232-6bnt	LED	biały / white	niebieski / blue	-20 ~ +70°C	SED1520
O LGS12232-6ps	LED	pomarańczowy / amber	szary / grey	-10 ~ +60°C	SED1520
O LGS12232-6pst	LED	pomarańczowy / amber	szary / grey	-20 ~ +70°C	SED1520



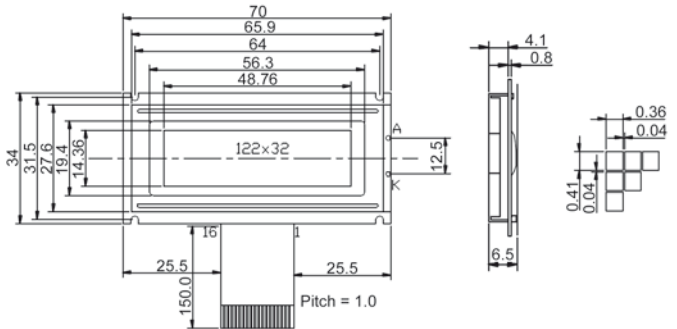
WYŚWIETLACZ GRAFICZNY 122 X 32 PUNKTY, TYP F, STN

Rozmiar modułu: 70.0 x 34.0 x 6.5mm; Rozmiar okna: 56.3 x 19.4mm

GRAPHIC DISPLAY 122 X 32 DOTS, F TYPE, STN

Module size: 70.0 x 34.0 x 6.5mm; Viewing area: 56.3 x 19.4mm

symbol part number	typ podświetlenia backlight type	kolor podświetlenia (tła) backlight (background) color	kolor znaku character color	temperatura pracy working temperature	sterownik driver
O LGS12232-1zs	LED	zielono-żółty / yellow-green	szary / grey	-10 ~ +60°C	SED1520
O LGS12232-1zst	LED	zielono-żółty / yellow-green	szary / grey	-20 ~ +70°C	SED1520
O LGS12232-1nb	LED	niebieski / blue	biały / white	-10 ~ +60°C	SED1520
O LGS12232-1nbt	LED	niebieski / blue	biały / white	-20 ~ +70°C	SED1520
O LGS12232-1bn	LED	biały / white	niebieski / blue	-10 ~ +60°C	SED1520
O LGS12232-1bnt	LED	biały / white	niebieski / blue	-20 ~ +70°C	SED1520
O LGS12232-1ps	LED	pomarańczowy / amber	szary / grey	-10 ~ +60°C	SED1520
O LGS12232-1pst	LED	pomarańczowy / amber	szary / grey	-20 ~ +70°C	SED1520



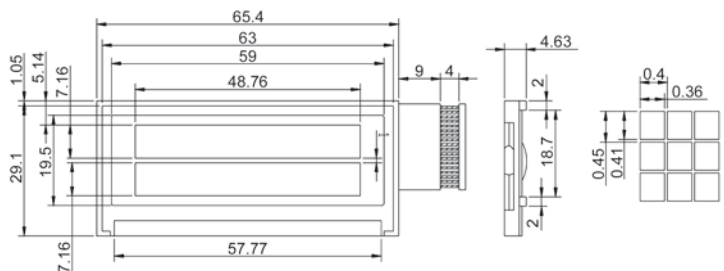
WYŚWIETLACZ GRAFICZNY 122 X 32 PUNKTY, TYP G, STN

Rozmiar modułu: 65.4 x 29.1 x 4.6mm; Rozmiar okna: 54.8 x 19.0mm

GRAPHIC DISPLAY 122 X 32 DOTS, G TYPE, STN

Module size: 65.4 x 29.1 x 4.6mm; Viewing area: 54.8 x 19.0mm

symbol part number	typ podświetlenia backlight type	kolor podświetlenia (tła) backlight (background) color	kolor znaku character color	temperatura pracy working temperature	sterownik driver
O LGS12232-2zs	LED	zielono-żółty / yellow-green	szary / grey	-10 ~ +60°C	SED1520
O LGS12232-2zst	LED	zielono-żółty / yellow-green	szary / grey	-20 ~ +70°C	SED1520
O LGS12232-2nb	LED	niebieski / blue	biały / white	-10 ~ +60°C	SED1520
O LGS12232-2nbt	LED	niebieski / blue	biały / white	-20 ~ +70°C	SED1520
O LGS12232-2bn	LED	biały / white	niebieski / blue	-10 ~ +60°C	SED1520
O LGS12232-2bnt	LED	biały / white	niebieski / blue	-20 ~ +70°C	SED1520
O LGS12232-2ps	LED	pomarańczowy / amber	szary / grey	-10 ~ +60°C	SED1520
O LGS12232-2pst	LED	pomarańczowy / amber	szary / grey	-20 ~ +70°C	SED1520



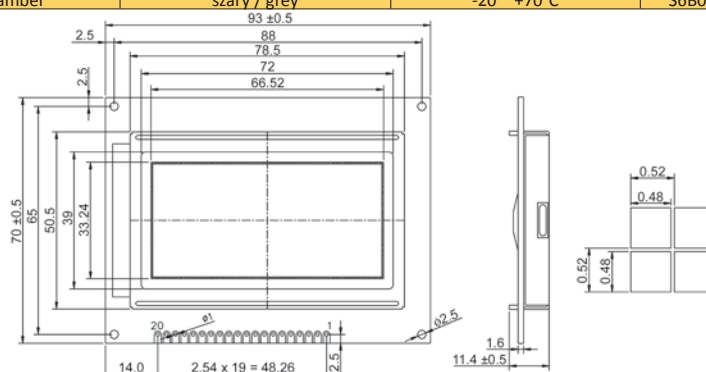
WYŚWIETLACZ GRAFICZNY 128 X 64 PUNKTY, TYP A, STN

Rozmiar modułu: 93.0 x 70.0 x 12.7(11.4)mm; Rozmiar okna: 71.8 x 38.8mm

GRAPHIC DISPLAY 128 X 64 DOTS, A TYPE, STN

Module size: 93.0 x 70.0 x 12.7(11.4)mm; Viewing area: 71.8 x 38.8mm

symbol part number	typ podświetlenia backlight type	kolor podświetlenia (tła) backlight (background) color	kolor znaku character color	temperatura pracy working temperature	sterownik driver
O LGS12864-1zs	LED	zielono-żółty / yellow-green	szary / grey	-10 ~ +60°C	S6B0108
O LGS12864-1zst	LED	zielono-żółty / yellow-green	szary / grey	-20 ~ +70°C	S6B0108
O LGS12864-1nb	LED	niebieski / blue	biały / white	-10 ~ +60°C	S6B0108
O LGS12864-1nbt	LED	niebieski / blue	biały / white	-20 ~ +70°C	S6B0108
O LGS12864-1bs	LED	biały / white	szary / grey	-10 ~ +60°C	S6B0108
O LGS12864-1bst	LED	biały / white	szary / grey	-20 ~ +70°C	S6B0108
O LGS12864-1bn	LED	biały / white	niebieski / blue	-10 ~ +60°C	S6B0108
O LGS12864-1bnt	LED	biały / white	niebieski / blue	-20 ~ +70°C	S6B0108
O LGS12864-1ps	LED	pomarańczowy / amber	szary / grey	-10 ~ +60°C	S6B0108
O LGS12864-1pst	LED	pomarańczowy / amber	szary / grey	-20 ~ +70°C	S6B0108



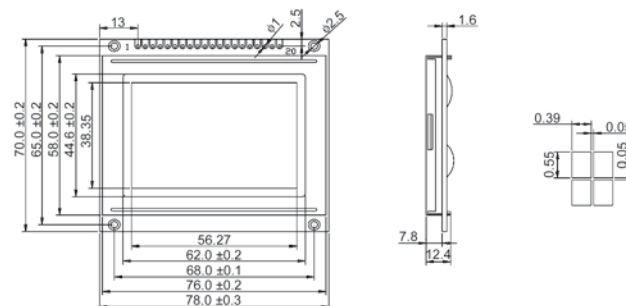
WYŚWIETLACZ GRAFICZNY 128 X 64 PUNKTY, TYP B1, STN

Rozmiar modułu: 78.0 x 70.0 x 12.4mm; Rozmiar okna: 62.0 x 44.0mm

GRAPHIC DISPLAY 128 X 64 DOTS, B1 TYPE, STN

Module size: 78.0 x 70.0 x 12.4mm; Viewing area: 62.0 x 44.0mm

symbol part number	typ podświetlenia backlight type	kolor podświetlenia (tła) backlight (background) color	kolor znaku character color	temperatura pracy working temperature	sterownik driver
O LGS12864-3zs	LED	zielono-żółty / yellow-green	szary / grey	-10 ~ +60°C	S6B0108
O LGS12864-3zst	LED	zielono-żółty / yellow-green	szary / grey	-20 ~ +70°C	S6B0108
O LGS12864-3nb	LED	niebieski / blue	biały / white	-10 ~ +60°C	S6B0108
O LGS12864-3nbt	LED	niebieski / blue	biały / white	-20 ~ +70°C	S6B0108
O LGS12864-3bn	LED	biały / white	niebieski / blue	-10 ~ +60°C	S6B0108
O LGS12864-3bnt	LED	biały / white	niebieski / blue	-20 ~ +70°C	S6B0108
O LGS12864-3ps	LED	pomarańczowy / amber	szary / grey	-10 ~ +60°C	S6B0108
O LGS12864-3pst	LED	pomarańczowy / amber	szary / grey	-20 ~ +70°C	S6B0108
O LGS12864-3cz	LED	czarny / black	zielono-żółty / yellow-green	-10 ~ +60°C	SBN0064
O LGS12864-3czt	LED	czarny / black	zielono-żółty / yellow-green	-20 ~ +70°C	SBN0064
O LGS12864-3cb	LED	czarny / black	biały / white	-10 ~ +60°C	SBN0064
O LGS12864-3cbt	LED	czarny / black	biały / white	-20 ~ +70°C	SBN0064



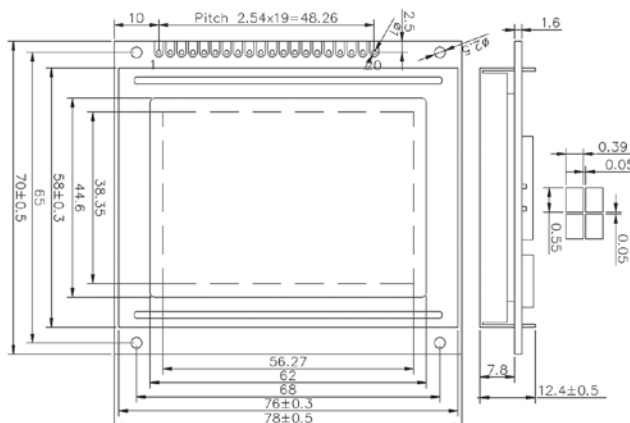
WYŚWIETLACZ GRAFICZNY 128 X 64 PUNKTY, TYP B2, STN

Rozmiar modułu: 78.0 x 70.0 x 12.4mm; Rozmiar okna: 62.0 x 44.0mm

GRAPHIC DISPLAY 128 X 64 DOTS, B2 TYPE, STN

Module size: 78.0 x 70.0 x 12.4mm; Viewing area: 62.0 x 44.0mm

symbol part number	typ podświetlenia backlight type	kolor podświetlenia (tła) backlight (background) color	kolor znaku character color	temperatura pracy working temperature	sterownik driver
O LGS12864-5zs	LED	zielono-żółty / yellow-green	szary / grey	-10 ~ +60°C	T6963C
O LGS12864-5zst	LED	zielono-żółty / yellow-green	szary / grey	-20 ~ +70°C	T6963C
O LGS12864-5nb	LED	niebieski / blue	biały / white	-10 ~ +60°C	T6963C
O LGS12864-5nbt	LED	niebieski / blue	biały / white	-20 ~ +70°C	T6963C
O LGS12864-5bn	LED	biały / white	niebieski / blue	-10 ~ +60°C	T6963C
O LGS12864-5bnt	LED	biały / white	niebieski / blue	-20 ~ +70°C	T6963C
O LGS12864-5ps	LED	pomarańczowy / amber	szary / grey	-10 ~ +60°C	T6963C
O LGS12864-5pst	LED	pomarańczowy / amber	szary / grey	-20 ~ +70°C	T6963C



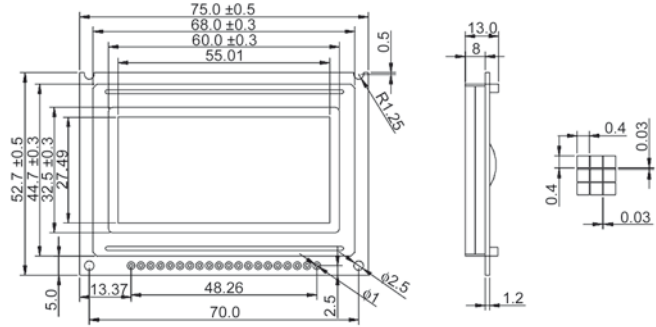
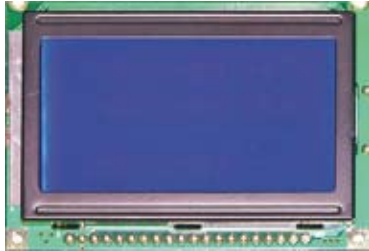
WYŚWIETLACZ GRAFICZNY 128 X 64 PUNKTY, TYP D, STN

Rozmiar modułu: 75.0 x 53.0 x 9.5mm; Rozmiar okna: 60.0 x 32.4mm

GRAPHIC DISPLAY 128 X 64 DOTS, D TYPE, STN

Module size: 75.0 x 53.0 x 9.5mm; Viewing area: 60.0 x 32.4mm

symbol part number	typ podświetlenia backlight type	kolor podświetlenia (tła) backlight (background) color	kolor znaku character color	temperatura pracy working temperature	sterownik driver
O LGS12864-2zs	LED	zielono-żółty / yellow-green	szary / grey	-10 ~ +60°C	S6B0108
O LGS12864-2zst	LED	zielono-żółty / yellow-green	szary / grey	-20 ~ +70°C	S6B0108
O LGS12864-2nb	LED	niebieski / blue	biały / white	-10 ~ +60°C	S6B0108
O LGS12864-2nbt	LED	niebieski / blue	biały / white	-20 ~ +70°C	S6B0108
O LGS12864-2bs	LED	biały / white	szary / grey	-10 ~ +60°C	S6B0108
O LGS12864-2bst	LED	biały / white	szary / grey	-20 ~ +70°C	S6B0108
O LGS12864-2bn	LED	biały / white	niebieski / blue	-10 ~ +60°C	S6B0108
O LGS12864-2bnt	LED	biały / white	niebieski / blue	-20 ~ +70°C	S6B0108
O LGS12864-2ps	LED	pomarańczowy / amber	szary / grey	-10 ~ +60°C	S6B0108
O LGS12864-2pst	LED	pomarańczowy / amber	szary / grey	-20 ~ +70°C	S6B0108
O LGS12864-2cz	LED	czarny / black	zielono-żółty / yellow-green	-10 ~ +60°C	SBN0064
O LGS12864-2czt	LED	czarny / black	zielono-żółty / yellow-green	-20 ~ +70°C	SBN0064
O LGS12864-2cb	LED	czarny / black	biały / white	-10 ~ +60°C	SBN0064
O LGS12864-2cbt	LED	czarny / black	biały / white	-20 ~ +70°C	SBN0064



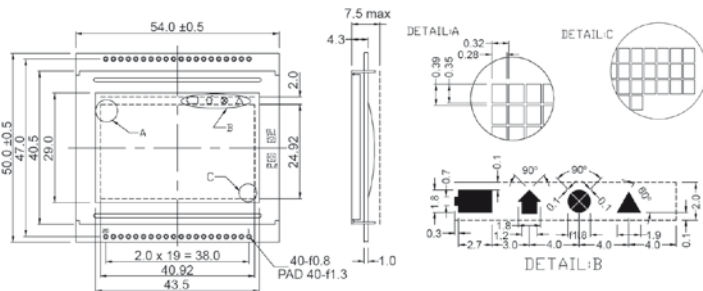
WYŚWIETLACZ GRAFICZNY 128 X 64 PUNKTY, TYP E, STN

Rozmiar modułu: 54.0 x 50.0 x 7.5mm; Rozmiar okna: 43.5 x 29.0mm

GRAPHIC DISPLAY 128 X 64 DOTS, E TYPE, STN

Module size: 54.0 x 50.0 x 7.5mm; Viewing area: 43.5 x 29.0mm

symbol part number	typ podświetlenia backlight type	kolor podświetlenia (tła) backlight (background) color	kolor znaku character color	temperatura pracy working temperature	sterownik driver
O LGS12864-4zs	LED	zielono-żółty / yellow-green	szary / grey	-10 ~ +60°C	S6B0108
O LGS12864-4zst	LED	zielono-żółty / yellow-green	szary / grey	-20 ~ +70°C	S6B0108
O LGS12864-4nb	LED	niebieski / blue	biały / white	-10 ~ +60°C	S6B0108
O LGS12864-4nbt	LED	niebieski / blue	biały / white	-20 ~ +70°C	S6B0108
O LGS12864-4bn	LED	biały / white	niebieski / blue	-10 ~ +60°C	S6B0108
O LGS12864-4bnt	LED	biały / white	niebieski / blue	-20 ~ +70°C	S6B0108
O LGS12864-4ps	LED	pomarańczowy / amber	szary / grey	-10 ~ +60°C	S6B0108
O LGS12864-4pst	LED	pomarańczowy / amber	szary / grey	-20 ~ +70°C	S6B0108



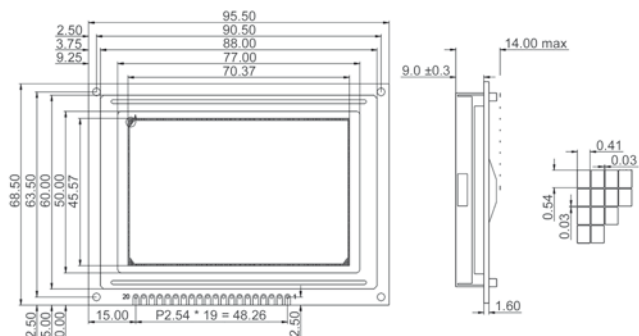
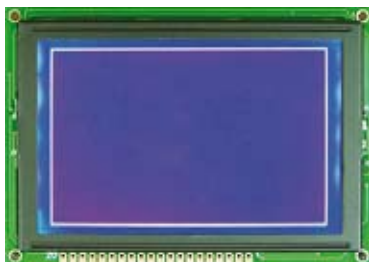
WYŚWIETLACZ GRAFICZNY 160 X 80 PUNKTY, TYP A, STN

Rozmiar modułu: 95.5 x 68.5 x 14.0mm; Rozmiar okna: 77.0 x 50.0mm

GRAPHIC DISPLAY 160 X 80 DOTS, A TYPE, STN

Module size: 95.5 x 68.5 x 14.0mm; Viewing area: 77.0 x 50.0mm

symbol part number	typ podświetlenia backlight type	kolor podświetlenia (tła) backlight (background) color	kolor znaku character color	temperatura pracy working temperature	sterownik driver
O LGS16080-1zs	LED	zielono-żółty / yellow-green	szary / grey	-10 ~ +60°C	T6963C
O LGS16080-1zst	LED	zielono-żółty / yellow-green	szary / grey	-20 ~ +70°C	T6963C
O LGS16080-1nb	LED	niebieski / blue	biały / white	-10 ~ +60°C	T6963C
O LGS16080-1nbt	LED	niebieski / blue	biały / white	-20 ~ +70°C	T6963C
O LGS16080-1bn	LED	biały / white	niebieski / blue	-10 ~ +60°C	T6963C
O LGS16080-1bnt	LED	biały / white	niebieski / blue	-20 ~ +70°C	T6963C
O LGS16080-1ps	LED	pomarańczowy / amber	szary / grey	-10 ~ +60°C	T6963C
O LGS16080-1pst	LED	pomarańczowy / amber	szary / grey	-20 ~ +70°C	T6963C



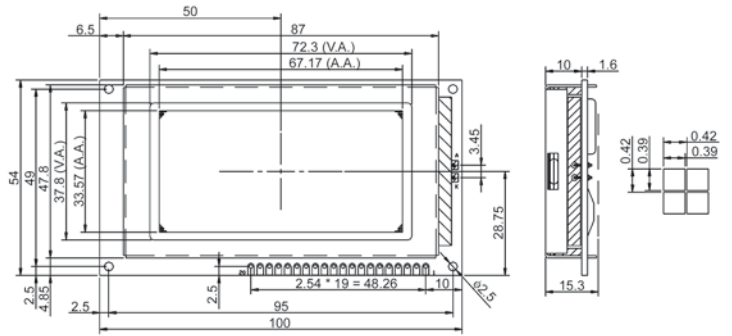
WYŚWIETLACZ GRAFICZNY 160 X 80 PUNKTY, TYP B, STN

GRAPHIC DISPLAY 160 X 80 DOTS, B TYPE, STN

Rozmiar modułu: 100.0 x 54.0 x 15.3mm; Rozmiar okna: 72.3 x 37.8mm

Module size: 100.0 x 54.0 x 15.3mm; Viewing area: 72.3 x 37.8mm

symbol part number	typ podświetlenia backlight type	kolor podświetlenia (tła) backlight (background) color	kolor znaku character color	temperatura pracy working temperature	sterownik driver
O LGS16080-2zs	LED	zielono-żółty / yellow-green	szary / grey	-10 ~ +60°C	LC7981
O LGS16080-2zst	LED	zielono-żółty / yellow-green	szary / grey	-20 ~ +70°C	LC7981
O LGS16080-2nb	LED	niebieski / blue	biały / white	-10 ~ +60°C	LC7981
O LGS16080-2nbt	LED	niebieski / blue	biały / white	-20 ~ +70°C	LC7981
O LGS16080-2bn	LED	biały / white	niebieski / blue	-10 ~ +60°C	LC7981
O LGS16080-2bnt	LED	biały / white	niebieski / blue	-20 ~ +70°C	LC7981
O LGS16080-2ps	LED	pomarańczowy / amber	szary / grey	-10 ~ +60°C	LC7981
O LGS16080-2pst	LED	pomarańczowy / amber	szary / grey	-20 ~ +70°C	LC7981



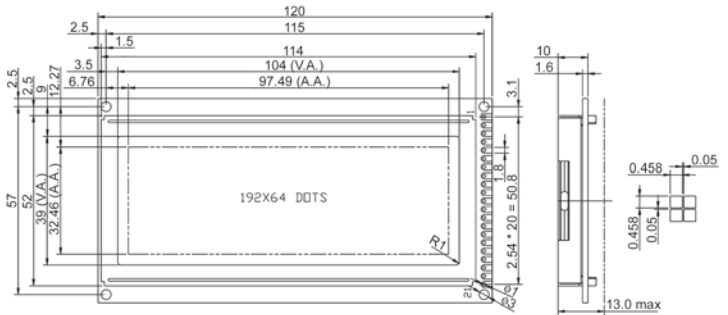
WYŚWIETLACZ GRAFICZNY 192 X 64 PUNKTY, TYP B, STN

GRAPHIC DISPLAY 192 X 64 DOTS, B TYPE, STN

Rozmiar modułu: 120.0 x 62.0 x 13.0mm; Rozmiar okna: 104.0 x 39.0mm

Module size: 120.0 x 62.0 x 13.0mm; Viewing area: 104.0 x 39.0mm

symbol part number	typ podświetlenia backlight type	kolor podświetlenia (tła) backlight (background) color	kolor znaku character color	temperatura pracy working temperature	sterownik driver
O LGS19264-1zs	LED	zielono-żółty / yellow-green	szary / grey	-10 ~ +60°C	KS0107+KS0108x3
O LGS19264-1zst	LED	zielono-żółty / yellow-green	szary / grey	-20 ~ +70°C	KS0107+KS0108x3
O LGS19264-1nb	LED	niebieski / blue	biały / white	-10 ~ +60°C	KS0107+KS0108x3
O LGS19264-1nbt	LED	niebieski / blue	biały / white	-20 ~ +70°C	KS0107+KS0108x3
O LGS19264-1bn	LED	biały / white	niebieski / blue	-10 ~ +60°C	KS0107+KS0108x3
O LGS19264-1bnt	LED	biały / white	niebieski / blue	-20 ~ +70°C	KS0107+KS0108x3
O LGS19264-1ps	LED	pomarańczowy / amber	szary / grey	-10 ~ +60°C	KS0107+KS0108x3
O LGS19264-1pst	LED	pomarańczowy / amber	szary / grey	-20 ~ +70°C	KS0107+KS0108x3



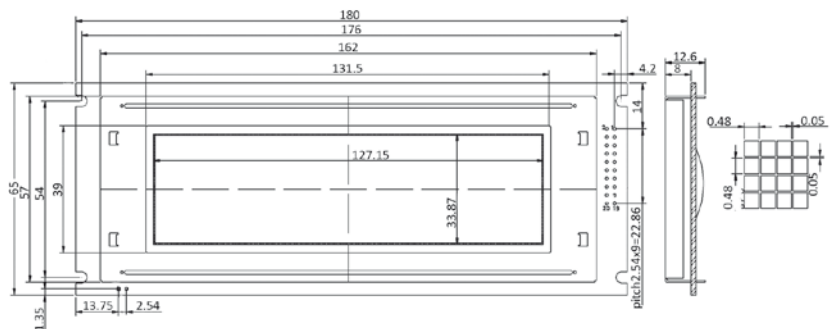
WYŚWIETLACZ GRAFICZNY 240 X 64 PUNKTY, TYP A, STN

GRAPHIC DISPLAY 240 X 64 DOTS, A TYPE, STN

Rozmiar modułu: 180.0 x 65.0 x 13.0(12.6)mm; Rozmiar okna: 131.5 x 39.0mm

Module size: 180.0 x 65.0 x 13.0(12.6)mm; Viewing area: 131.5 x 39.0mm

symbol part number	typ podświetlenia backlight type	kolor podświetlenia (tła) backlight (background) color	kolor znaku character color	temperatura pracy working temperature	sterownik driver
O LGS24064-2zs	LED	zielono-żółty / yellow-green	szary / grey	-10 ~ +60°C	T6963+NT7086
O LGS24064-2zst	LED	zielono-żółty / yellow-green	szary / grey	-20 ~ +70°C	T6963+NT7086
O LGS24064-2nb	LED	niebieski / blue	biały / white	-10 ~ +60°C	T6963+NT7086
O LGS24064-2nbt	LED	niebieski / blue	biały / white	-20 ~ +70°C	T6963+NT7086
O LGS24064-2bn	LED	biały / white	niebieski / blue	-10 ~ +60°C	T6963+NT7086
O LGS24064-2bnt	LED	biały / white	niebieski / blue	-20 ~ +70°C	T6963+NT7086
O LGS24064-2ps	LED	pomarańczowy / amber	szary / grey	-10 ~ +60°C	T6963+NT7086
O LGS24064-2pst	LED	pomarańczowy / amber	szary / grey	-20 ~ +70°C	T6963+NT7086

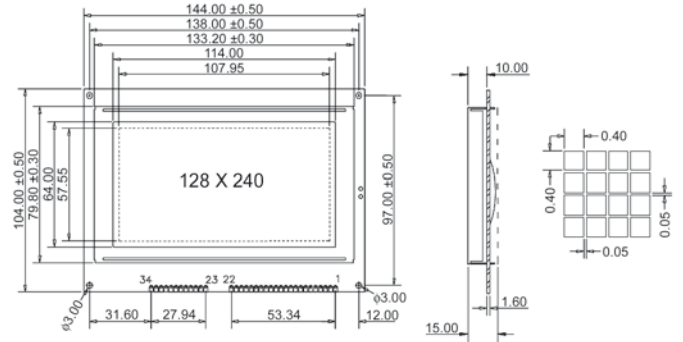


WYŚWIETLACZ GRAFICZNY 240 X 128 PUNKTY, TYP A, STN GRAPHIC DISPLAY 240 X 128 DOTS, A TYPE, STN

Rozmiar modułu: 144.0 x 104.0 x 14.1mm; Rozmiar okna: 114.0 x 64.0mm

Module size: 144.0 x 104.0 x 14.1mm; Viewing area: 114.0 x 64.0mm

symbol part number	typ podświetlenia backlight type	kolor podświetlenia (tła) backlight (background) color	kolor znaku character color	temperatura pracy working temperature	sterownik driver
O LGS240128-1zs	LED	zielono-żółty / yellow-green	szary / grey	-10 ~ +60°C	T6963
O LGS240128-1zst	LED	zielono-żółty / yellow-green	szary / grey	-20 ~ +70°C	T6963
O LGS240128-1nb	LED	niebieski / blue	biały / white	-10 ~ +60°C	T6963
O LGS240128-1nbt	LED	niebieski / blue	biały / white	-20 ~ +70°C	T6963
O LGS240128-1bn	LED	biały / white	niebieski / blue	-10 ~ +60°C	T6963
O LGS240128-1bnt	LED	biały / white	niebieski / blue	-20 ~ +70°C	T6963
O LGS240128-1ps	LED	pomarańczowy / amber	szary / grey	-10 ~ +60°C	T6963
O LGS240128-1pst	LED	pomarańczowy / amber	szary / grey	-20 ~ +70°C	T6963

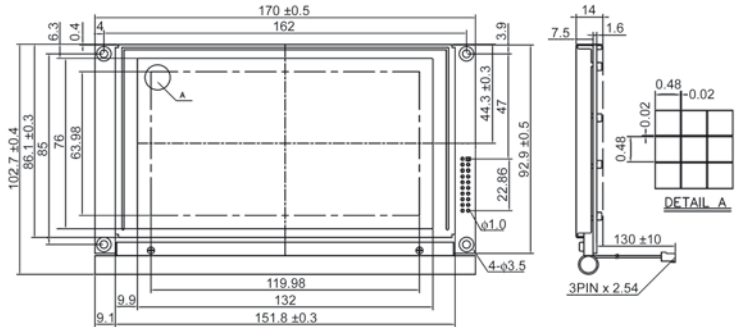


WYŚWIETLACZ GRAFICZNY 240 X 128 PUNKTY, TYP B, STN GRAPHIC DISPLAY 240 X 128 DOTS, B TYPE, STN

Rozmiar modułu: 170.0 x 102.7 x 14.0mm; Rozmiar okna: 132.0 x 76.0mm

Module size: 170.0 x 102.7 x 14.0mm; Viewing area: 132.0 x 76.0mm

symbol part number	typ podświetlenia backlight type	kolor podświetlenia (tła) backlight (background) color	kolor znaku character color	temperatura pracy working temperature	sterownik driver
O LGS240128-2zs	LED	zielono-żółty / yellow-green	szary / grey	-10 ~ +60°C	T6963
O LGS240128-2zst	LED	zielono-żółty / yellow-green	szary / grey	-20 ~ +70°C	T6963
O LGS240128-2nb	LED	niebieski / blue	biały / white	-10 ~ +60°C	T6963
O LGS240128-2nbt	LED	niebieski / blue	biały / white	-20 ~ +70°C	T6963
O LGS240128-2bn	LED	biały / white	niebieski / blue	-10 ~ +60°C	T6963
O LGS240128-2bnt	LED	biały / white	niebieski / blue	-20 ~ +70°C	T6963
O LGS240128-2ps	LED	pomarańczowy / amber	szary / grey	-10 ~ +60°C	T6963
O LGS240128-2pst	LED	pomarańczowy / amber	szary / grey	-20 ~ +70°C	T6963

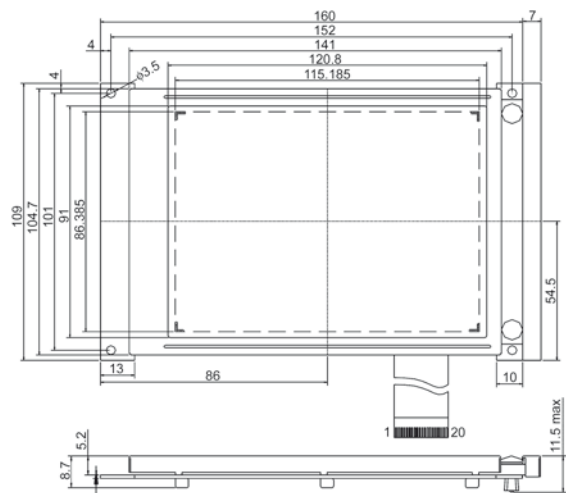


WYŚWIETLACZ GRAFICZNY 320 X 240 PUNKTY, TYP A, STN GRAPHIC DISPLAY 320 X 240 DOTS, A TYPE, STN

Rozmiar modułu: 160.0 x 109.0 x 11.7mm; Rozmiar okna: 120.8 x 91.0mm

Module size: 160.0 x 109.0 x 11.7mm; Viewing area: 120.8 x 91.0mm

symbol part number	typ podświetlenia backlight type	kolor podświetlenia (tła) backlight (background) color	kolor znaku character color	temperatura pracy working temperature	sterownik driver
O LGS320240-1zs	LED	zielono-żółty / yellow-green	szary / grey	-10 ~ +60°C	S1D1335 / S1D13700
O LGS320240-1zst	LED	zielono-żółty / yellow-green	szary / grey	-20 ~ +70°C	S1D1335 / S1D13700
O LGS320240-1nb	LED	niebieski / blue	biały / white	-10 ~ +60°C	S1D1335 / S1D13700
O LGS320240-1nbt	LED	niebieski / blue	biały / white	-20 ~ +70°C	S1D1335 / S1D13700
O LGS320240-1bn	LED	biały / white	niebieski / blue	-10 ~ +60°C	S1D1335 / S1D13700
O LGS320240-1bnt	LED	biały / white	niebieski / blue	-20 ~ +70°C	S1D1335 / S1D13700
O LGS320240-1ps	LED	pomarańczowy / amber	szary / grey	-10 ~ +60°C	S1D1335 / S1D13700
O LGS320240-1pst	LED	pomarańczowy / amber	szary / grey	-20 ~ +70°C	S1D1335 / S1D13700



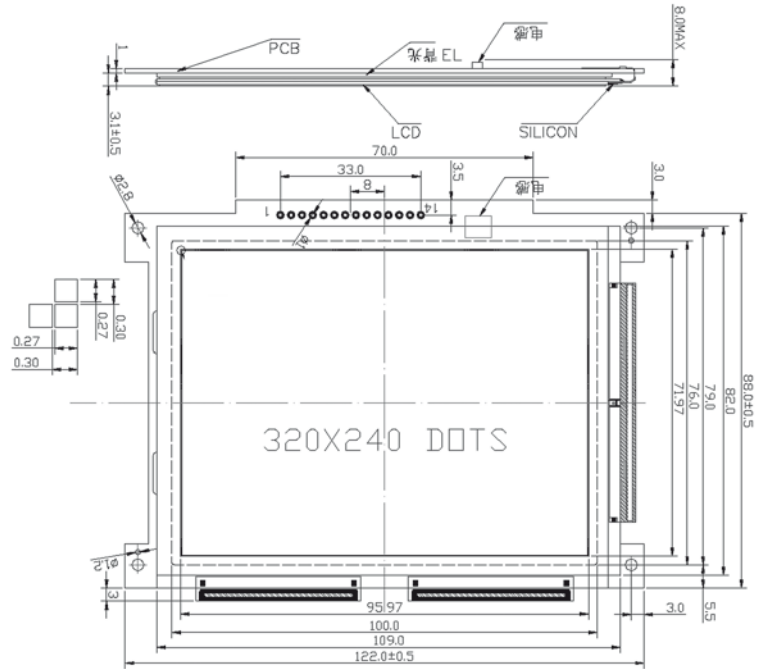
WYŚWIETLACZ GRAFICZNY 320 X 240 PUNKTY, TYP D, STN

GRAPHIC DISPLAY 320 X 240 DOTS, D TYPE, STN

Rozmiar modułu: 122.0 x 88.0 x 8.0mm; Rozmiar okna: 100.8 x 79.0mm

Module size: 122.0 x 88.0 x 8.0mm; Viewing area: 100.8 x 79.0mm

symbol part number	typ podświetlenia backlight type	kolor podświetlenia (tła) backlight (background) color	kolor znaku character color	temperatura pracy working temperature	sterownik driver
O LGS320240-2zs	LED	zielono-żółty / yellow-green	szary / grey	-10 ~ +60°C	NT7701*2+NT7702,TAB
O LGS320240-2zst	LED	zielono-żółty / yellow-green	szary / grey	-20 ~ +70°C	NT7701*2+NT7702,TAB
O LGS320240-2nb	LED	niebieski / blue	biały / white	-10 ~ +60°C	NT7701*2+NT7702,TAB
O LGS320240-2nbt	LED	niebieski / blue	biały / white	-20 ~ +70°C	NT7701*2+NT7702,TAB
O LGS320240-2bn	LED	biały / white	niebieski / blue	-10 ~ +60°C	NT7701*2+NT7702,TAB
O LGS320240-2bnt	LED	biały / white	niebieski / blue	-20 ~ +70°C	NT7701*2+NT7702,TAB
O LGS320240-2ps	LED	pomarańczowy / amber	szary / grey	-10 ~ +60°C	NT7701*2+NT7702,TAB
O LGS320240-2pst	LED	pomarańczowy / amber	szary / grey	-20 ~ +70°C	NT7701*2+NT7702,TAB



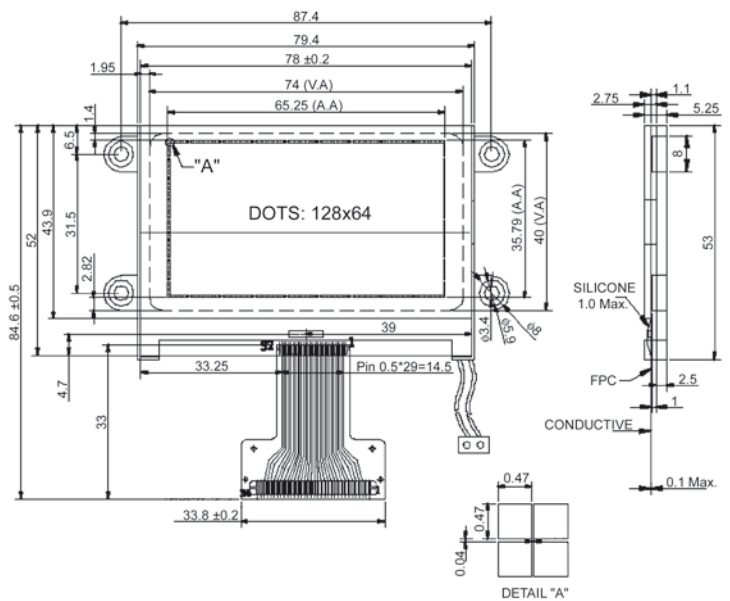
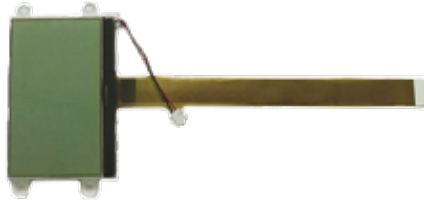
WYŚWIETLACZ COG GRAFICZNY 128X64 PUNKTY, TYP A, STN

COG GRAPHIC DISPLAY 128 X 64 DOTS, A TYPE, STN

Rozmiar modułu: 79.4 x 52.0 x 5.3mm; Rozmiar okna: 74.0 x 40.0mm

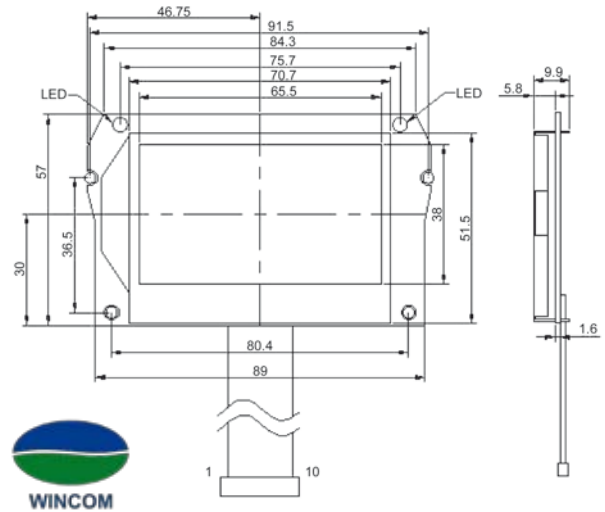
Module size: 79.4 x 52.0 x 5.3mm; Viewing area: 74.0 x 40.0mm

symbol part number	typ podświetlenia backlight type	kolor podświetlenia (tła) backlight (background) color	kolor znaku character color	temperatura pracy working temperature	sterownik driver
O LGC12864-1-s	-	-	szary / grey	-10 ~ +60°C	SSD1815BZ
O LGC12864-1-st	-	-	szary / grey	-20 ~ +70°C	SSD1815BZ
O LGC12864-1zs	LED	zielono-żółty / yellow-green	szary / grey	-10 ~ +60°C	SSD1815BZ
O LGC12864-1zst	LED	zielono-żółty / yellow-green	szary / grey	-20 ~ +70°C	SSD1815BZ
O LGC12864-1nb	LED	niebieski / blue	biały / white	-10 ~ +60°C	SSD1815BZ
O LGC12864-1nbt	LED	niebieski / blue	biały / white	-20 ~ +70°C	SSD1815BZ



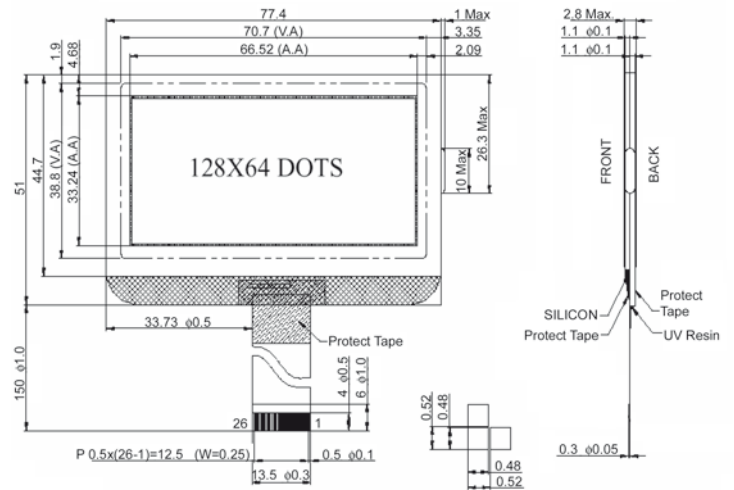
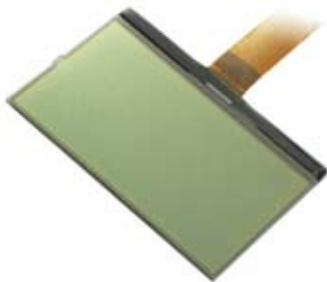
WYŚWIETLACZ COG GRAFICZNY 128X64 PUNKTY, TYP B, STN COG GRAPHIC DISPLAY 128 X 64 DOTS, B TYPE, STN
 Rozmiar modułu: 89.0 x 57.0 x 9.9mm; Rozmiar okna: 70.7 x 51.5mm
 Module size: 89.0 x 57.0 x 9.9mm; Viewing area: 70.7 x 51.5mm

symbol part number	typ podświetlenia backlight type	kolor podświetlenia (tła) backlight (background) color	kolor znaku character color	temperatura pracy working temperature	sterownik driver
O LGC12864-2-s	-	-	szary / grey	-10 ~ +60°C	NT7532H
O LGC12864-2-st	-	-	szary / grey	-20 ~ +70°C	NT7532H
O LGC12864-2zs	LED	zielono-żółty yellow-green	szary / grey	-10 ~ +60°C	NT7532H
O LGC12864-2zst	LED	zielono-żółty yellow-green	szary / grey	-20 ~ +70°C	NT7532H
O LGC12864-2nb	LED	niebieski blue	biały / white	-10 ~ +60°C	NT7532H
O LGC12864-2nbt	LED	niebieski blue	biały / white	-20 ~ +70°C	NT7532H



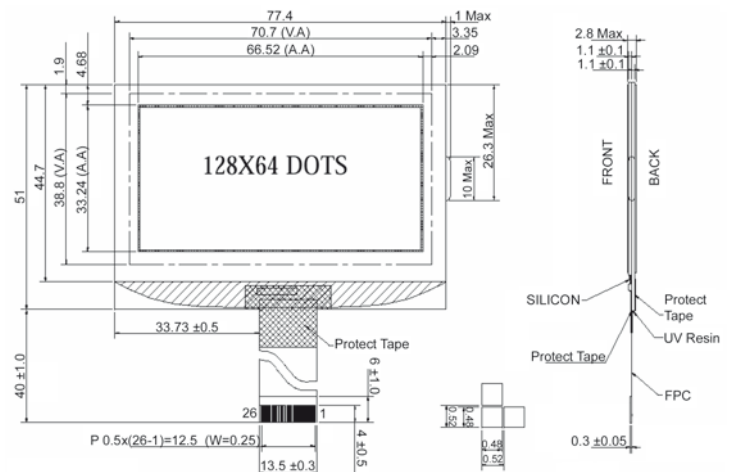
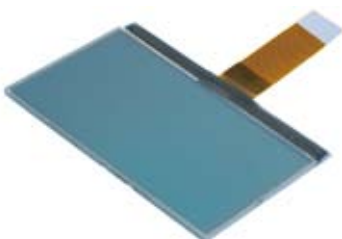
WYŚWIETLACZ COG GRAFICZNY 128X64 PUNKTY, TYP C, STN COG GRAPHIC DISPLAY 128 X 64 DOTS, C TYPE, STN
 Rozmiar modułu: 77.4 x 51.0 x 2.8mm; Rozmiar okna: 70.7 x 38.8mm
 Module size: 77.4 x 51.0 x 2.8mm; Viewing area: 70.7 x 38.8mm

symbol part number	typ podświetlenia backlight type	kolor podświetlenia (tła) backlight (background) color	kolor znaku character color	temperatura pracy working temperature	sterownik driver
O LGC12864-3-s	-	-	szary / grey	-10 ~ +60°C	ST7565P-G
O LGC12864-3-st	-	-	szary / grey	-20 ~ +70°C	ST7565P-G
O LGC12864-3zs	LED	zielono-żółty / yellow-green	szary / grey	-10 ~ +60°C	ST7565P-G
O LGC12864-3zst	LED	zielono-żółty / yellow-green	szary / grey	-20 ~ +70°C	ST7565P-G
O LGC12864-3nb	LED	niebieski / blue	biały / white	-10 ~ +60°C	ST7565P-G
O LGC12864-3nbt	LED	niebieski / blue	biały / white	-20 ~ +70°C	ST7565P-G



WYŚWIETLACZ COG GRAFICZNY 128X64 PUNKTY, TYP D, STN COG GRAPHIC DISPLAY 128 X 64 DOTS, D TYPE, STN
 Rozmiar modułu: 77.4 x 51.0 x 2.8mm; Rozmiar okna: 70.7 x 38.8mm
 Module size: 77.4 x 51.0 x 2.8mm; Viewing area: 70.7 x 38.8mm

symbol part number	typ podświetlenia backlight type	kolor podświetlenia (tła) backlight (background) color	kolor znaku character color	temperatura pracy working temperature	sterownik driver
O LGC12864-4-s	-	-	szary / grey	-10 ~ +60°C	SED1565D0B
O LGC12864-4-st	-	-	szary / grey	-20 ~ +70°C	SED1565D0B
O LGC12864-4zs	LED	zielono-żółty / yellow-green	szary / grey	-10 ~ +60°C	SED1565D0B
O LGC12864-4zst	LED	zielono-żółty / yellow-green	szary / grey	-20 ~ +70°C	SED1565D0B
O LGC12864-4nb	LED	niebieski / blue	biały / white	-10 ~ +60°C	SED1565D0B
O LGC12864-4nbt	LED	niebieski / blue	biały / white	-20 ~ +70°C	SED1565D0B

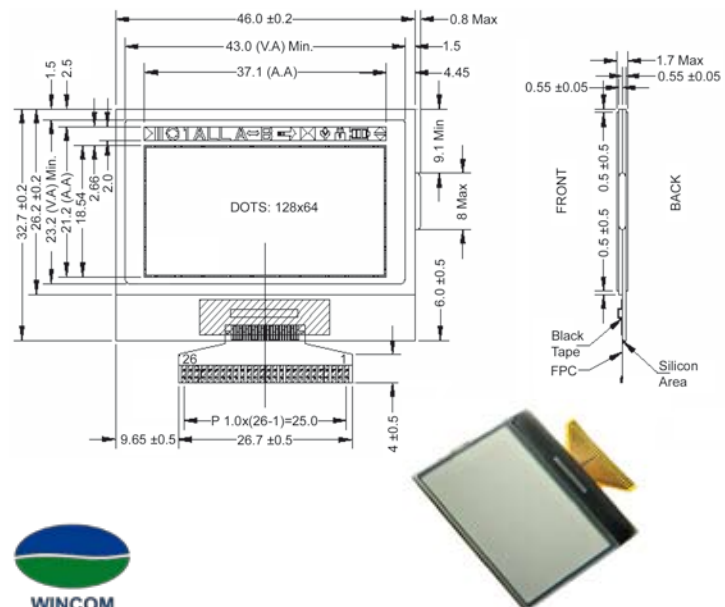


WYŚWIETLACZ COG GRAFICZNY 128X64 PUNKTY, TYPE, STN COG GRAPHIC DISPLAY 128 X 64 DOTS, E TYPE, STN

Rozmiar modułu: 46.0 x 32.7 x 2.1mm; Rozmiar okna: 43.0 x 23.2mm

Module size: 46.0 x 32.7 x 2.1mm; Viewing area: 43.0 x 23.2mm

symbol part number	typ podświetlenia backlight type	kolor podświetlenia (tła) backlight (background) color	kolor znaku character color	temperatura pracy working temperature	sterownik driver
O LGC12864-5-s	-	-	szary grey	-10 ~ +60°C	SSD1815BZ
O LGC12864-5-st	-	-	szary grey	-20 ~ +70°C	SSD1815BZ
O LGC12864-5zs	LED	zielono-żółty yellow-green	szary grey	-10 ~ +60°C	SSD1815BZ
O LGC12864-5zst	LED	zielono-żółty yellow-green	szary grey	-20 ~ +70°C	SSD1815BZ
O LGC12864-5nb	LED	Niebieski blue	Biały white	-10 ~ +60°C	SSD1815BZ
O LGC12864-5nbt	LED	Niebieski blue	Biały white	-20 ~ +70°C	SSD1815BZ

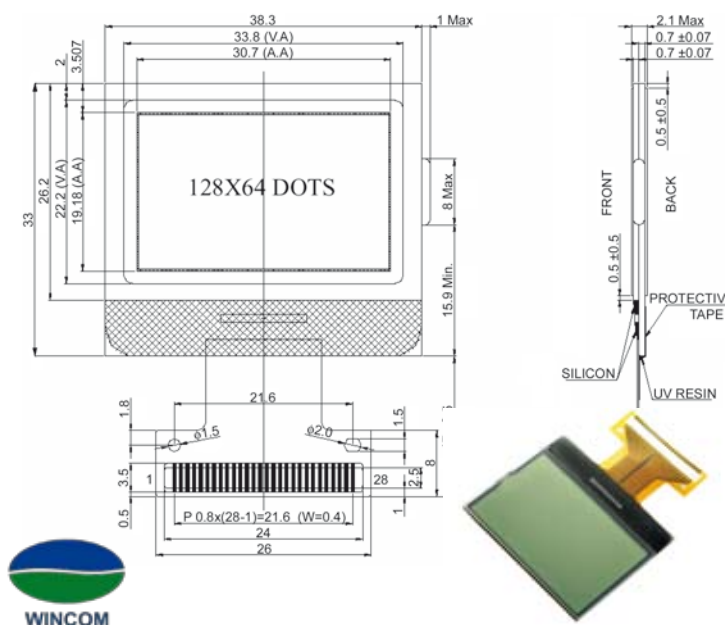


WYŚWIETLACZ COG GRAFICZNY 128X64 PUNKTY, TYP F, STN COG GRAPHIC DISPLAY 128 X 64 DOTS, F TYPE, STN

Rozmiar modułu: 38.3 x 33.0 x 2.1mm; Rozmiar okna: 33.8 x 22.2mm

Module size: 38.3 x 33.0 x 2.1mm; Viewing area: 33.8 x 22.2mm

symbol part number	typ podświetlenia backlight type	kolor podświetlenia (tła) backlight (background) color	kolor znaku character color	temperatura pracy working temperature	sterownik driver
O LGC12864-6-s	-	-	szary grey	-10 ~ +60°C	NT7532H
O LGC12864-6-st	-	-	szary grey	-20 ~ +70°C	NT7532H
O LGC12864-6zs	LED	zielono-żółty yellow-green	szary grey	-10 ~ +60°C	NT7532H
O LGC12864-6zst	LED	zielono-żółty yellow-green	szary grey	-20 ~ +70°C	NT7532H
O LGC12864-6nb	LED	Niebieski blue	Biały white	-10 ~ +60°C	NT7532H
O LGC12864-6nbt	LED	Niebieski blue	Biały white	-20 ~ +70°C	NT7532H

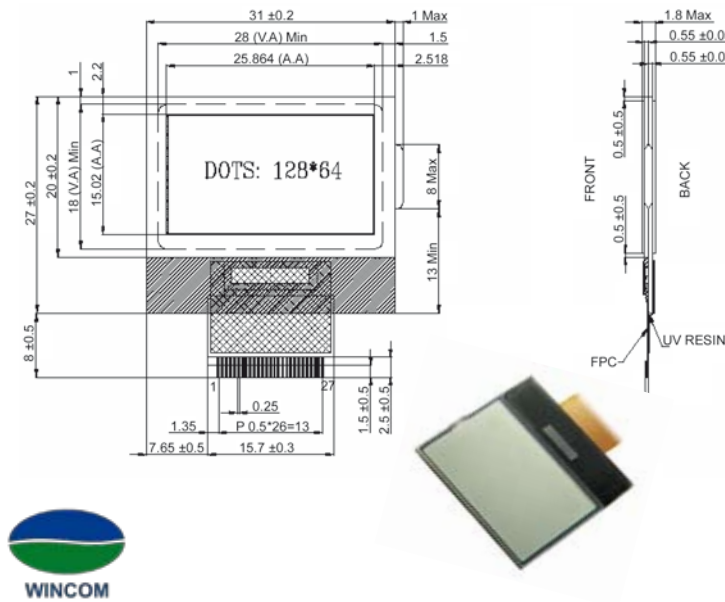


WYŚWIETLACZ COG GRAFICZNY 128X64 PUNKTY, TYP G, STN COG GRAPHIC DISPLAY 128 X 64 DOTS, G TYPE, STN

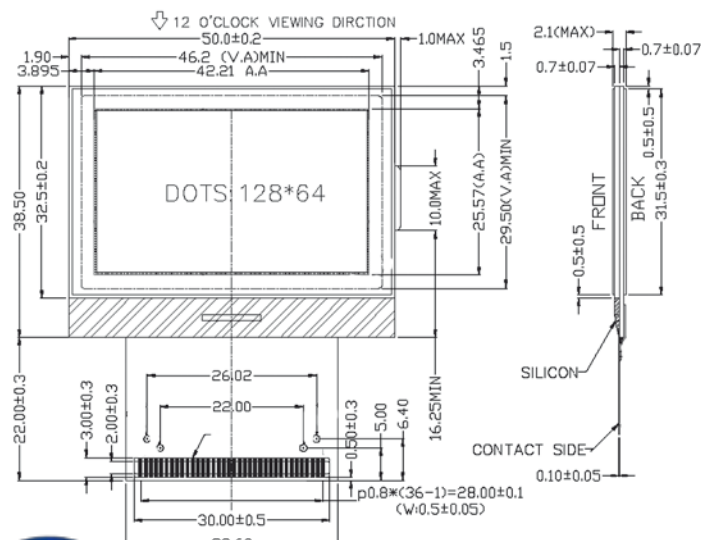
Rozmiar modułu: 31.0 x 27.0 x 1.8mm; Rozmiar okna: 28.0 x 18.0mm

Module size: 31.0 x 27.0 x 1.8mm; Viewing area: 28.0 x 18.0mm

symbol part number	typ podświetlenia backlight type	kolor podświetlenia (tła) backlight (background) color	kolor znaku character color	temperatura pracy working temperature	sterownik driver
O LGC12864-7-s	-	-	szary grey	-10 ~ +60°C	S6B0724A01
O LGC12864-7-st	-	-	szary grey	-20 ~ +70°C	S6B0724A01
O LGC12864-7zs	LED	zielono-żółty yellow-green	szary grey	-10 ~ +60°C	S6B0724A01
O LGC12864-7zst	LED	zielono-żółty yellow-green	szary grey	-20 ~ +70°C	S6B0724A01
O LGC12864-7nb	LED	Niebieski blue	Biały white	-10 ~ +60°C	S6B0724A01
O LGC12864-7nbt	LED	Niebieski blue	Biały white	-20 ~ +70°C	S6B0724A01

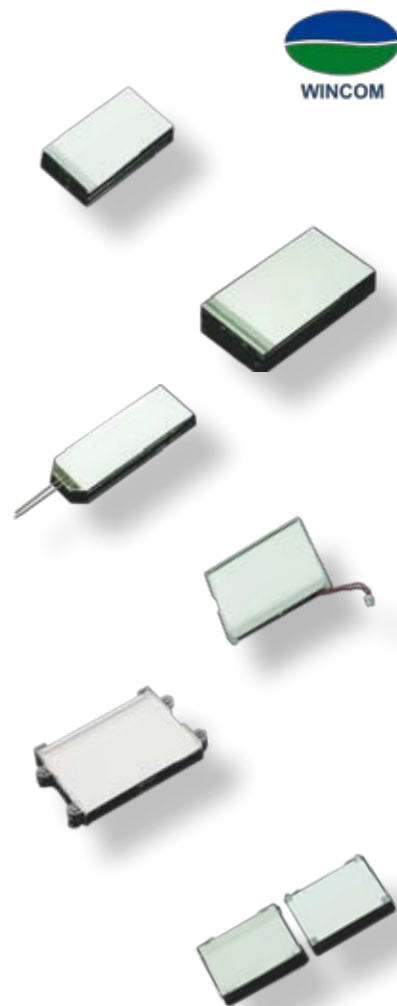


symbol part number	typ podświetlenia backlight type	kolor podświetlenia (tła) backlight (background) color	kolor znaku character color	temperatura pracy working temperature	sterownik driver
O LGC12864-8-s	-	-	szary grey	-10 ~ +60°C	ST7565V-G
O LGC12864-8-st	-	-	szary grey	-20 ~ +70°C	ST7565V-G
O LGC12864-8zs	LED	zielono-żółty yellow-green	szary grey	-10 ~ +60°C	ST7565V-G
O LGC12864-8zst	LED	zielono-żółty yellow-green	szary grey	-20 ~ +70°C	ST7565V-G
O LGC12864-8nb	LED	Niebieski blue	Biały white	-10 ~ +60°C	ST7565V-G
O LGC12864-8nbt	LED	Niebieski blue	Biały white	-20 ~ +70°C	ST7565V-G



PODŚWIETLENIA BACKLIGHTS

symbol part number	kolor color	wymiary zewnętrzne outline dimensions	obszar świecenia light emitting area	napięcie voltage	jasność luminance	jednorodność uniformity
O BC010D-b	biały	70.3 x 37.3 x 2.5 mm	63.6 x 37.0 mm	3.3V / 60mA	400cd/m2 (biały)	>85%
O BC010D-n	niebieski					
O BC010D-z	zielony					
O BC010D-c	czerwony	82.6 x 43.5 x 3.5 mm	73.6 x 43.0 mm	3.4V / 60mA	800cd/m2 (biały)	>85%
O BC016D-b	biały					
O BC016D-n	niebieski					
O BC016D-z	zielony	73.5 x 23 x 1.1 mm	68.0 x 23.0 mm	3.0V / 15mA	180cd/m2 (zielony)	>80%
O BC016D-c	czerwony					
O BC066A-b	biały					
O BC066A-n	niebieski	68.6 x 54.0 x 2.0 mm	67.3 x 43.7 mm	3.1V / 120mA	800cd/m2 (biały)	>80%
O BC066A-z	zielony					
O BC066A-c	czerwony					
O BC069A-b	biały	79.2 x 53.2 x 2.0 mm	77.7 x 43.1 mm	3.3V / 90mA	400cd/m2 (biały)	>85%
O BC069A-n	niebieski					
O BC069A-z	zielony					
O BC069A-c	czerwony	46.6 x 34.4 x 1.1 mm	41.5 x 27.5 mm	3.1V / 30mA	350cd/m2	>85%
O BC078A-b	biały					
O BC078A-n	niebieski					
O BC078A-z	zielony	46.6 x 34.4 x 1.1 mm	41.5 x 27.5 mm	3.1V / 30mA	350cd/m2	>85%
O BC078A-c	czerwony					
O BC090A-b	biały					
O BC090A-n	niebieski	46.6 x 34.4 x 1.1 mm	41.5 x 27.5 mm	3.1V / 30mA	350cd/m2	>85%
O BC090A-z	zielony					
O BC090A-c	czerwony					



MONITORY TFT LCD TFT LCD MONITORS

O TVTFT-2.36"



Cechy:
 monitor do zastosowania w systemach CCTV
 1 wejście video
 wbudowana bateria
 regulacja koloru i jasności
 zawiera kabel video, zasilacz oraz opaskę na rękę

Features:
 monitor for CCTV systems
 1 video input
 built-in battery
 colour and brightness adjustment
 comes with: video cable, power adapter and wristband

Specyfikacja Specifications:

Typ wyświetlacza display mode:	Aktywna matryca TFT (4:3) TFT Active Matrix (4:3)
Rozmiar ekranu screen size:	2.36"
Rozdzielczość resolution:	480x240
Zasilanie power supply:	5V DC ± 10% (w zestawie)
- zasilacz DC adapter:	3.7V/950mAh wbudowany akumulator litowo-jonowy
- bateria battery:	built-in Li-ion battery pack
- czas pracy na baterii battery time:	±5h
Sygnal wejścia video video input signal:	1.0Vpp / 75 ohms (złożony sygnał video composite video signal)
Wyjście zasilania power supply output:	5VDC
Temperatura pracy operating temperature:	5°C ~ 40°C
Temperatura przechowywania storage temp.:	-10°C ~ 60°C
Wymiary dimensions:	88 x 62 x 23mm
Waga weight:	98g



O TVTFT-3.5"



Cechy:
 2 wejścia video/kamera
 OSD (wyświetlanie ustawień na ekranie)
 Funkcja automatycznego wyzwalania dla kamery wstecznej
 Razem z: pilotem zdalnego sterowania, kablami i uchwytem montażowym

Features:
 2 x video/camera inputs
 OSD (on-screen display)
 automatic trigger function for reverse camera
 comes with: remote control, cables and mounting bracket

Specyfikacja Specifications:

Typ wyświetlacza display mode:	Aktywna matryca TFT (4:3) TFT Active Matrix (4:3)
Rozmiar ekranu screen size:	3.5"
Rozdzielczość resolution:	320 x RGB x 240
Liczba pikseli number of pixels:	230400
Sygnal wejścia video video input signal:	1.0Vpp / 75 ohms (złożony sygnał video composite video signal)
Zasilanie power supply:	DC 12V ± 10%
Monitor monitor:	1 x 1.5V CR2025 bateria załączona battery included
Pilot zdalnego sterowania remote control:	5°C ~ 40°C
Temperatura pracy operating temperature:	-20°C ~ 60°C
Temperatura przechowywania storage temp.:	108 x 78 x 24mm
Wymiary dimensions:	137g
Waga weight:	



O TVTFT-5.6"



Cechy:
 1 wejście audio/video
 2 wyjścia audio/3.5mm jack (przód – słuchawki)
 Wbudowany głośnik (tył)

Features:
 1 audio/video input
 2 audio outputs/3.5mm jack (front – headphones)
 built-in speaker (back)

Specyfikacja Specifications:

LCD:	monitor kolorowy TFT LCD TFT LCD colour monitor
Rozmiar aktywnego ekranu active screen size:	113 x 84.7mm
Rozmiar całkowity ekranu total screen size:	5.6"
Rozdzielczość resolution:	960(H) x 234(V)
Liczba pikseli number of pixels:	224640
Sygnal wejścia video video input signal:	1.0Vpp / 75 ohms
Sygnal wejścia audio audio input signal:	30mVpp - 100mVpp
OSD sterowanie controls:	kolor, kontrast, jasność, głośność, odbicie lustrzane (lewo-prawo)
konfiguracja kolorów:	colour, contrast, brightness, volume, mirror (left-right)
System TV TV system:	R,G,B delta
Kąt widzenia viewing angle:	PAL / NTSC
Podświetlenie backlight:	Lewo-prawo left-right: ± 45° (H) Góra-dół top-bottom: ± 10/30° (V)
Zasilanie power supply:	CCFT
Temperatura pracy operating temperature:	DC 12V ± 10% (PS1210R nie załączone not included)
Temperatura przechowywania storage temp.:	0° to +60°C
Pobór mocy power consumption:	-20°C to +80°C
Wymiary dimensions:	7.5W max.
Waga weight:	160 x 133 x 31.4mm
	470g



O TVTFT-5.6" N



Cechy:

Pełne zdalne sterowanie do regulacji: jasność, kolor, kontrast
2 wejścia video (jedno z audio)
OSD (wyświetlanie ustawień na ekranie)
System: PAL/NTSC
Obraz może być przełączany lewo/prawo i góra/dół
Razem z: pilot zdalnego sterowania, kabel, podstawa, rama montażowa

Specyfikacja Specifications:

Typ wyświetlacza display mode:	Aktywna Matryca TFT (4:3) – nowy panel! TFT Active Matrix System (4:3) - new panel!
Rozmiar ekranu screen size:	5.6"
Obszar aktywny active area:	113 x 84.7mm
Rozdzielczość resolution:	960 x 234
Liczba pikseli number of pixels:	225000
Podświetlenie backlight:	CCFT
Sygnal wejściowy video video input signal:	1.0Vpp / 75 ohm (złożony sygnał video composite video signal)
Sygnal wejściowy audio audio input signal:	1Vpp @ 10 Kohm
Sygnal wyjściowy audio audio output signal:	0.5W / 16 ohm
Zasilanie power supply:	
Monitor:	DC 12V ± 10% / 1000mA max. (PS1210R, nie załączona not included)
Pilot zdalnego sterowania remote control:	1 x 1.5V CR2025 (bateria załączona battery included)
Pobór mocy power consumption:	7W
Wbudowany głośnik built-in speaker:	0.1W / 8 ohm
Temperatura pracy operating temperature:	-10°C to +40°C
Temperatura przechowywania storage temp.:	-25°C to +80°C
Wymiary dimensions:	146 x 110 x 26mm
Waga weight:	345g

Features:

full remote control for adjustment of: brightness, colour, contrast
2 video inputs (one with audio)
OSD (on-screen display)
System: PAL/NTSC
image can be switched left/right and up/down
comes with: remote control, cable, table stand, headrest installation frame



O TVTFT-7.0"



Cechy:

pełne zdalne sterowanie do regulacji: odcień (tylko NTSC), jasność, kolor, kontrast
3 wejścia video/ (2 z audio)
wbudowany głośnik
OSD (wyświetlanie ustawień na ekranie)
System: PAL/NTSC
Razem z: pilotem zdalnego sterowania, kablami, dodatkowym kablem AV, podstawką, ramą montażową, słuchawkami oraz wtyczką zapalniczki samochodowej

Specyfikacja Specifications:

Typ wyświetlacza display mode:	aktywna matryca TFT (16:9/4:3) TFT active matrix system (16:9/4:3)
Rozmiar ekranu screen size:	7"
Rozdzielczość resolution:	1440 (H) x 234 (V)
Liczba pikseli number of pixels:	337 000
Konfiguracja kolorów colour configuration:	RGB delta
Jasność luminance:	300 - 350 cd/m ²
Sygnal wejściowy video video input signal:	1.0Vpp / 75 ohm (złożony sygnał video composite video signal)
Sygnal wejściowy audio audio input signal:	1.0Vpp / 10kohm
Sygnal wyjściowy audio audio output signal:	0.5W/16ohm
Zasilanie power supply:	
Monitor:	max 12V DC ± 10% / 1000mA
Pilot zdalnego sterowania remote control:	1 x 1.5V CR2025 (bateria załączona battery included)
Pobór mocy power consumption:	8.5W
Temperatura pracy operating temperature:	0°C ... 60°C
Temp. przechowywania storage temperature:	-25°C ... 80°C
Wymiary dimensions:	171 x 124 x 22 mm
Waga weight:	360g

Features:

full remote control for adjustment of: tint (only NTSC), brightness, colour, contrast
3 x video inputs (2 with audio)
built-in speaker
OSD (on-screen display)
PAL/NTSC system
comes with: remote control, cables, extra AV cable, table stand, headrest installation frame, earphones and car cigarette lighter plug



O TVTFT-7.0" N



Cechy:

2 wejścia video/kamera i 1 wejście audio stereo
gniazdo słuchawkowe z przodu
OSD (wyświetlanie ustawień na ekranie)
Funkcja obrazu lustrzanego
automatycznie przełączane PAL/NTSC
Funkcja automatycznego wyzwalania dla kamery wstecznej
Razem z: pilot zdalnego sterowania, kable, podstawa, rama montażowa

Specyfikacja Specifications:

Typ wyświetlacza display mode:	aktywna matryca TFT (16:9/4:3) TFT active matrix system (16:9/4:3)
Rozmiar ekranu screen size:	7"
Rozdzielczość resolution:	1440 (H) x 234 (V)
Liczba pikseli number of pixels:	336 960
Jasność luminance:	400 cd/m ²
Sygnal wejściowy video video input signal:	1.0Vpp / 75 ohm (złożony sygnał video composite video signal)
Funkcja OSD OSD function:	odwracanie obrazu w poziomie/pionie, regulacja ustawień i głośności horizontal/vertical image reversing, setting adjustment and volume
Zasilanie power supply:	
Monitor:	10...32VDC, 7W max
Pilot zdalnego sterowania remote control:	1 x 1.5V CR2025 (bateria załączona battery included)
Wymiary dimensions:	174 x 114 x 24 mm
Waga weight:	400g

Features:

2 x video/camera inputs and 1 x stereo audio input
headphone jack on the front
OSD (on-screen display)
mirror image function
PAL/NTSC auto switchable
automatic trigger function for reverse camera
comes with: remote control, cables, table stand and headrest installation frame



O TVTFT-9.0"



Cechy:
 2 wejścia video/kamera i 1 wejście audio stereo
 Nadajnik podczerwieni do słuchawek z przodu
 OSD (wyświetlanie ustawień na ekranie)
 Funkcja obrazu lustrzanego
 automatycznie przełączane PAL/NTSC
 Funkcja automatycznego wyzwalania dla kamery wstecznej
 Razem z: pilot zdalnego sterowania, kable, podstawa, ramka zagłówka instalacyjnego

Features

2 x video/camera inputs and 1 x stereo audio input
 IR headphone transmitter on the front
 OSD (on-screen display)
 mirror image function
 PAL/NTSC auto switchable
 automatic trigger function for reverse camera
 comes with: remote control, cables, table stand and headrest installation frame

Specyfikacja Specifications:

Typ wyświetlacza display mode:	aktywna matryca TFT (16:9/4:3) TFT active matrix system (16:9/4:3)
Rozmiar ekranu screen size:	9"
Rozdzielczość resolution:	800 (H) x 480 (V)
Liczba pikseli number of pixels:	384 000
Jasność luminance:	250 cd/m ²
Sygnal wejściowy video video input signal:	1.0Vpp / 75 ohm
Funkcja OSD: odwracanie obrazu w poziomie/pionie, regulacja ustawień i głośności	
OSD function: horizontal/vertical image reversing, setting adjustment and volume	
Zasilanie power supply:	
Monitor:	max. 12VDC ±10%
Pobór mocy power consumption	max. 7W
Pilot zdalnego sterowania remote control:	1 x 1.5V CR2025 (bateria załączona battery included)
Wymiary dimensions:	219 x 142 x 20 mm
Waga weight:	480g



O TVTFT-10.0"



Cechy:
 2 wejścia video/kamera i 1 wejście VGA i 1 wejście audio stereo
 Nadajnik podczerwieni do słuchawek z przodu
 OSD (wyświetlanie ustawień na ekranie)
 Funkcja automatycznego wyzwalania dla kamery wstecznej
 Razem z: pilot zdalnego sterowania, kable, podstawa

Features

2 x video/camera inputs, 1 x VGA video input and 1 x stereo audio input
 IR headphone transmitter on the front
 OSD (on-screen-display)
 automatic trigger function for reverse camera
 comes with: remote control, cables, table stand

Specyfikacja Specifications:

Typ wyświetlacza display mode:	aktywna matryca TFT TFT active matrix
Rozmiar ekranu screen size:	10"
Rozdzielczość resolution:	1024 (H) x 600 (V)
Liczba pikseli number of pixels:	614 400
Jasność luminance:	250 cd/m ²
Sygnal wejściowy video video input signal:	1.0Vpp / 75 ohm
Proporcje obrazu aspect ratio:	16:9 / 4:3
sygnal wejściowy video VGA VGA video input signal:	
rozdzielczość resolution: 800x600 pikseli i 1024x600 px (60Hz)	
Funkcja OSD: odwracanie obrazu w poziomie/pionie, regulacja ustawień i głośności	
Zasilanie power supply:	
Napięcie voltage:	12VDC ±10%
Prąd current:	350 mA max.
Pilot zdalnego sterowania remote control:	1 x 1.5V CR2025 (bateria załączona battery included)
Wymiary dimensions:	246 x 167 x 21 mm
Waga weight:	640g



Pełne dane techniczne podzespołów prezentowanych w katalogu dostępne są na naszej stronie internetowej:
www.micros.com.pl

Full technical data of the components available in our online catalogue:
www.micros.com.pl