

**Technical specification:**  
**Technische Daten:**

Rated voltage/ Bemessungsspannung:	max. 12 V AC / max. 24 V DC
Current consumption/ Stromaufnahme:	≤ 10 mA
Breakdown voltage/ Abschaltspitzen:	≥ 26,7 V
Holding capacitance/ Halteleistung:	≤ 100 VA
Current rating/ Strombelastbarkeit:	8 A at 40 °C 8 A bei 40 °C
Degree of protection/ Schutzart:	IP67/IP69K, in mated condition/ IP67/IP69K im gesteckten Zustand
Temperature range Connector/ Umgebungstemperatur Stecker:	-40 °C ... +85 °C
Temperature range Wire/ Umgebungstemperatur Leitung:	fixed/ fest: -40 °C...+105 °C moved/ bewegt: -10 °C...+105 °C
Mating cycles/ Steckzyklen:	> 100
Wire cross section/ Anschlussquerschnitt:	0.75 mm <sup>2</sup> (Single wire/ Einzellitze)
Housing/ Gehäuse:	Deutsch DT06-2S-P012, black / schwarz
Protective circuit/ Schutzbeschaltung:	Suppressor diode + 2x LED yellow/gelb

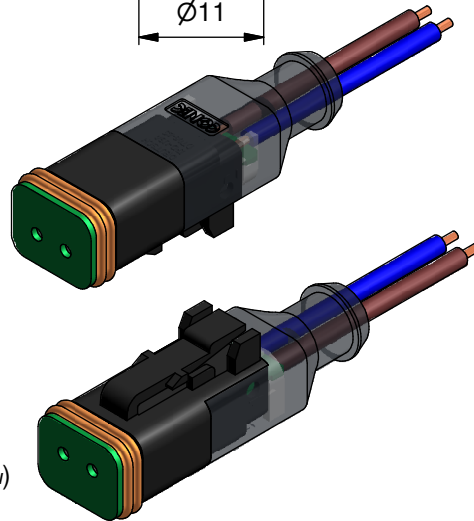
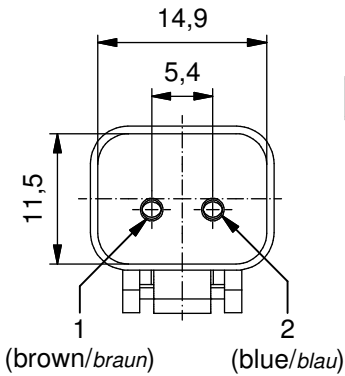
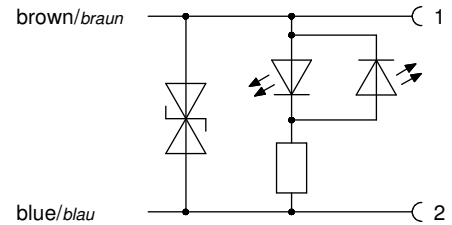
**Materials/**

**Werkstoffe:**

Contact/ Kontakt:	Cu alloy/ Kupferlegierung
Contact carrier/ Kontaktträger:	Thermoplastic/ Thermoplastik
Contact plating/ Kontaktoberfläche:	Ni
Overmolding/ Umspritzung:	TPU, UL 94, translucent/ transluzent
Sealing/ Dichtung:	Silicone/ Silikon

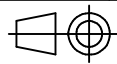
**Circuit diagram/**

**Stromlaufplan**



Part-no./ Art.-Nr.:	Description/ Beschreibung:	Cable length "L" Kabellänge "L":	Cable/ Kabel:
55-00482	DT06-2SL-B/K1/0.75/2m	2 m	PVC, blue/brown / blau/braun 2x0.75 mm <sup>2</sup> , Cable / Kabel : 781-C1710A/ 781-C2710A
55-00561	DT06-2SL-B/K1/0.75/5m	5 m	
55-00605	DT06-2SL-B/K1/0.75/10m	10 m	
55-xxxxx	DT06-2SL-B/K1/0.75/...m	... m	

tolerance of cable/  
 Kabeltoleranz: L ≤ 4m: L + 40mm  
 L > 4m: L + 1%



dim. in mm

**DT06 - 2pos. Plug Single wire  
 Valve Connector with protection circuit**

*DT06 - 2pos. Plug Einzellitze*

*Ventilstecker mit Schutzbeschaltung*

general tolerance/  
 Allgemeintoleranz:

0	± 0,50mm
0,0	± 0,25mm
0,00	± 0,10mm
*	± 5°

	Date/Datum	Name
drawn/ gez.	03.11.14	Strakerjahn
appd./ gepr..	03.11.14	Koch

Index: c Ä6765 26.06.17 K.H.

scale/Maßstab:

1,5 : 1  
(1:1)

**CONEC**®

dwg no /  
 Z.-nr.:

**55K1A074**

DIN-  
A4

Status: Freigegeben

RoHS compliant/konform

1 / 1