
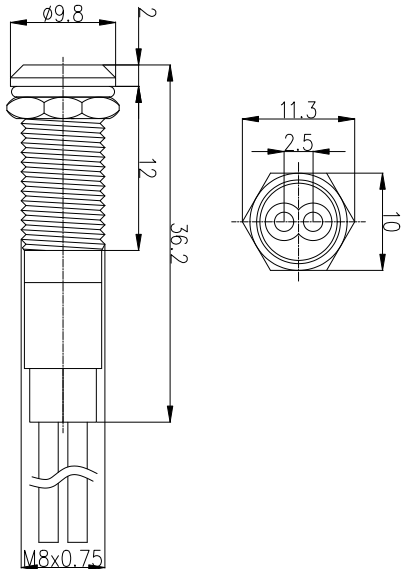


Zdjęcie / Photo		Rysunek / Drawing
		
Specyfikacja / Specification		<b>PRZ WW08FWxxx/C</b>
Wyprowadzenia / Tail Configuration		z przewodami / With Wire
Specyfikacja wyprowadzeń / Wire specifications		PVC AWG22
Wytrzymałość dielektryka / Dielectric Intensity		2000VAC
Temperatura otoczenia / Ambient Temperature		-20 °C~+85 °C
Grubość panelu / Panel Thickness		1~10mm
Moment dokręcania nakrętki / Nut Torque		5~14Nm
Klasa szczelności / Protection Level		IP65
Średnica otworu montażowego / Mounting Hole		8mm
Material	Materiał osłony / Lamp shade	Tworzywo sztuczne / PC
	Materiał obudowy / Enclosure	Stal nierdzewna lub mosiądz pokryty niklem / Stainless steel or Nickel-plated Brass
	Materiał trzpienia / Base	PA66
LED	Rodzaj LED / LED type	Import LED
	Napięcie znamionowe LED / Rated voltage	3V/6V/12V/24V/36V/48V/110V/220V/380V
	Prąd znamionowy LED / Rated current	15mA
	Kolor LED / LED color	Czerwony, zielony, niebieski, żółty, biały / Red, Green, Blue, Yellow, White
	Żywotność LED / LED life	80,000 godzin / 80,000 hours