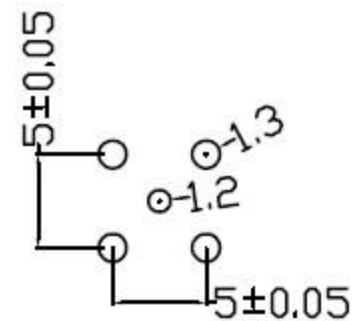
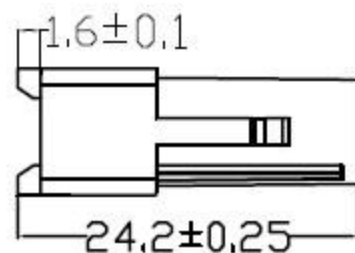
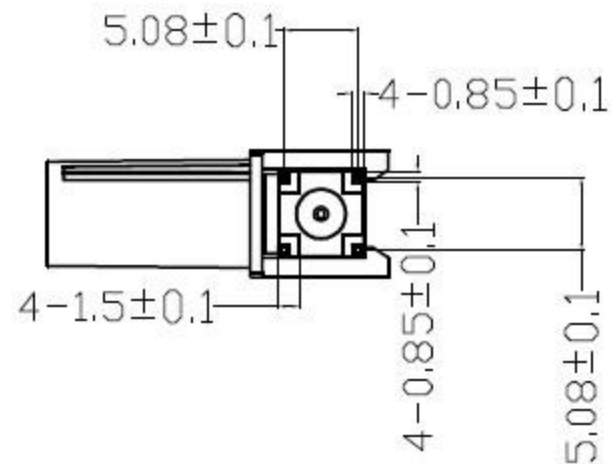
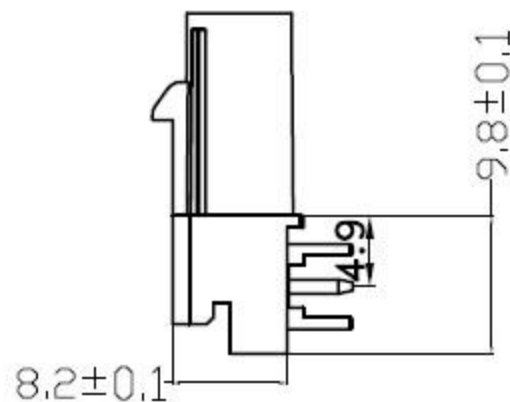
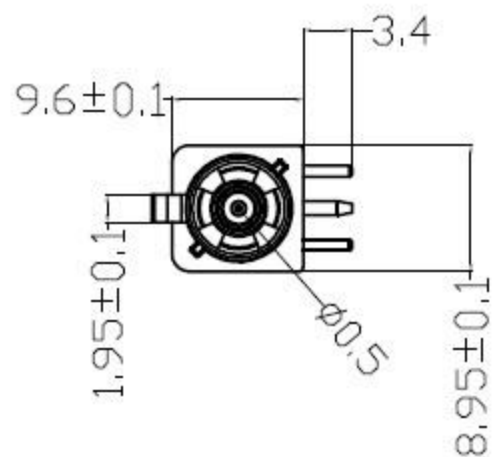


公差	.x	±0.50
	.xx	±0.30
	.xxx	±0.005



PCB



Impedance : 50Ω

Frequency Range : 0-4GHz

Voltage Rating : 335V

Temperature Range : -40 ° C TO +105 ° C

Contact Current : ≤1.5

绘图/日期	2018.08.21	
审核/日期		
批准/日期		
版本	1.0	模具号



序号	名称	数量	规格	备注
1	胶壳	1	PA66	
2	金属件	1	黄铜	
3	PIN针	1	59-1铜	
4	绝缘	1	PTFE	
5				

FAKRA-JWE		 Third angle projection	单位	MM
WT3.880.492			比例	1:1

图号 \*