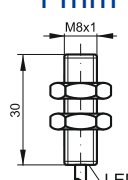
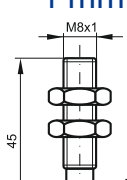
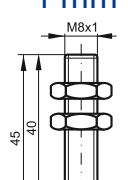
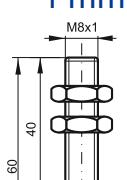
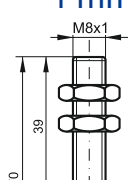


CZUJNIKI INDUKCYJNE W OBUDOWACH ZE STALI NIERDZEWNEJ



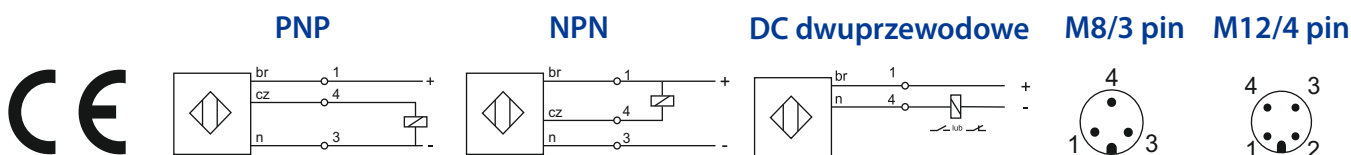
Obudowa	M8		M8		M8		
	Kabel	Konektor	Kabel	Konektor	Konektor	Konektor	
Miniaturowe cylindryczne czujniki w solidnych obudowach	1 mm	1 mm	1 mm	1 mm	1 mm	1 mm	
							

Dane techniczne

Nominalna strefa działania	1 mm	1 mm	1 mm	1 mm	1 mm
Czoło	wbudowane	wbudowane	wbudowane	wbudowane	wbudowane
Napięcie zasilania	10...30 VDC	10...30 VDC	10...30 VDC	10...30 VDC	10...30 VDC
Prąd obciążenia	200 mA	200 mA	200 mA	200 mA	200 mA
Częstotliwość przełączania	2000 Hz	2000 Hz	2000 Hz	2000 Hz	2000 Hz
Powtarzalność	< 1 % (Sn)	< 1 % (Sn)	< 1 % (Sn)	< 1 % (Sn)	< 1 % (Sn)
Histereza przełączania	3...15 %	3...15 %	3...15 %	3...15 %	3...15 %
Temperatura pracy	-25...75 °C	-25...75 °C	-25...75 °C	-25...75 °C	-25...75 °C
Stopień ochrony	IP67	IP67	IP67	IP67	IP67
Materiał czoła czujnika	POM	POM	POM	POM	POM
Materiał obudowy	stal nierdzewna	stal nierdzewna	stal nierdzewna	stal nierdzewna	stal nierdzewna
Wyprowadzenie	kabel 2m	konektor M8/3pin	kabel 2m	konektor M8/3pin	konektor M8/3pin
Sygnalizacja	LED	LED	LED	LED	LED

Kody produktów

DC PNP N.O.	3 przew.	PCIDS1ZPW-M8-30-2M	PCIDS1ZPKW-M8-45-M8	PCIDS1ZPW-M8-45-2M	PCIDS1ZPKW-M8-60-M8	PCIDS1ZPKW-M8-70-M12
DC PNP N.C.	3 przew.	PCIDS1RPW-M8-30-2M	PCIDS1RPKW-M8-45-M8	PCIDS1RPW-M8-45-2M	PCIDS1RPKW-M8-60-M8	PCIDS1RPKW-M8-70-M12
DC NPN N.O.	3 przew.	PCIDS1ZNW-M8-30-2M	PCIDS1ZNKW-M8-45-M8	PCIDS1ZNW-M8-45-2M	PCIDS1ZNKW-M8-60-M8	PCIDS1ZNKW-M8-70-M12
DC NPN N.C.	3 przew.	PCIDS1RNW-M8-30-2M	PCIDS1RNKW-M8-45-M8	PCIDS1RNW-M8-45-2M	PCIDS1RNKW-M8-60-M8	PCIDS1RNKW-M8-70-M12
DC PNP N.O. i N.C.	4 przew.					
DC NPN N.O. i N.C.	4 przew.					
10...55 VDC N.O.	2 przew.			PCIDS1ZW-M8-45-2M	PCIDS1ZKW-M8-60-M8	PCIDS1ZKW-M8-70-M12
10...55 VDC N.C.	2 przew.			PCIDS1RW-M8-45-2M	PCIDS1RKW-M8-60-M8	PCIDS1RKW-M8-70-M12





CZUJNIKI INDUKCYJNE STANDARDOWE

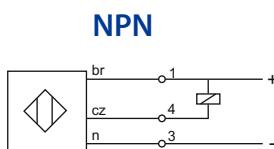
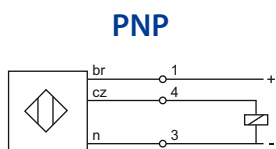
Obudowa	M8		M8	
	Kabel	Konektor	Kabel	Konektor
Miniaturowe cylindryczne czujniki w solidnych obudowach	1,5 mm	1,5 mm	2 mm	2 mm
	45 40,2 4,8	50 35,5 9,5	45 40,2 4,8	50 35,5 9,5
	M8x1	M8x1	M8x1	M8x1

Dane techniczne

Nominalna strefa działania	1,5 mm	1,5 mm	2 mm	2 mm
Czoło	wbudowane	wbudowane	wbudowane	wbudowane
Napięcie zasilania	10...30 VDC	10...30 VDC	10...30 VDC	10...30 VDC
Prąd obciążenia	200 mA	200 mA	200 mA	200 mA
Częstotliwość przełączania	5000 Hz	5000 Hz	5000 Hz	5000 Hz
Powtarzalność	-	-	-	-
Histeresa przełączania	1 ÷ 20 %	1 ÷ 20 %	1 ÷ 20 %	1 ÷ 20 %
Temperatura pracy	-25...70°C	-25...70°C	-25...70°C	-25...70°C
Stopień ochrony	IP67	IP67	IP67	IP67
Materiał czoła czujnika	PBT	PBT	PBT	PBT
Materiał obudowy	mosiądz niklowany	mosiądz niklowany	mosiądz niklowany	mosiądz niklowany
Wyprowadzenie	kabel 2m	konektor M8/3pin	kabel 2m	konektor M8/3pin
Sygnalizacja	LED	LED	LED	LED

Kody produktów

DC PNP N.O.	3 przew.	PCID1,5ZPW-M8-45-2M	PCID1,5ZPKW-M8-50-M8	PCID2ZPW-M8-45-2M	PCID2ZPKW-M8-50-M8
DC PNP N.C.	3 przew.	PCID1,5RPW-M8-45-2M	PCID1,5RPKW-M8-50-M8	PCID2RPW-M8-45-2M	PCID2RPKW-M8-50-M8
DC NPN N.O.	3 przew.	PCID1,5ZNW-M8-45-2M	PCID1,5ZNKW-M8-50-M8	PCID2ZNW-M8-45-2M	PCID2ZNKW-M8-50-M8
DC NPN N.C.	3 przew.	PCID1,5RNW-M8-45-2M	PCID1,5RNKW-M8-50-M8	PCID2RNW-M8-45-2M	PCID2RNKW-M8-50-M8
DC PNP N.O. i N.C.	4 przew.				
DC NPN N.O. i N.C.	4 przew.				
DC N.O.	2 przew.				
DC N.C.	2 przew.				

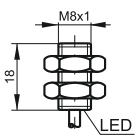
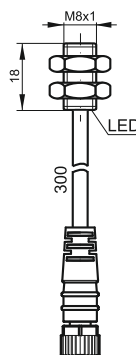
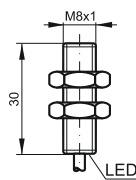
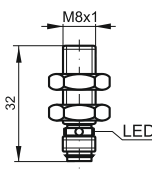


M8/3 pin



CZUJNIKI INDUKCYJNE W OBUDOWACH ZE STALI NIERDZEWNEJ



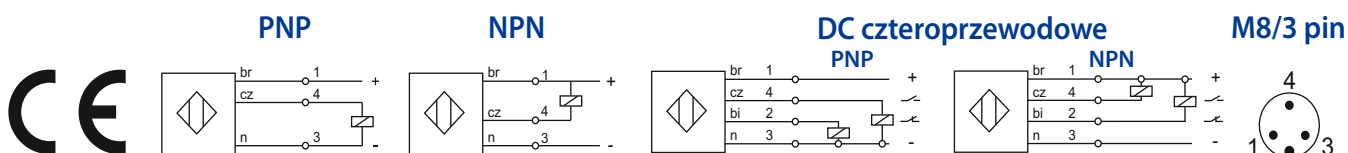
Obudowa	M8			
	Kabel	Kabel + Konektor	Kabel	Konektor
Miniaturowe cylindryczne czujniki w solidnych obudowach	2 mm	2 mm	2 mm	2 mm
				

Dane techniczne

Nominalna strefa działania	2 mm	2 mm	2 mm	2 mm
Czoło	wbudowane	wbudowane	wbudowane	wbudowane
Napięcie zasilania	10...30 VDC	10...30 VDC	10...30 VDC	10...30 VDC
Prąd obciążenia	200 mA	200 mA	200 mA	200 mA
Częstotliwość przełączania	2000 Hz	2000 Hz	2000 Hz	2000 Hz
Powtarzalność	< 1 % (Sn)	< 1 % (Sn)	< 1 % (Sn)	< 1 % (Sn)
Histeresa przełączania	3...15 %	3...15 %	3...15 %	3...15 %
Temperatura pracy	-25...75°C	-25...75°C	-25...75°C	-25...75°C
Stopień ochrony	IP67	IP67	IP67	IP67
Materiał czoła czujnika	POM	POM	POM	POM
Materiał obudowy	stal nierdzewna	stal nierdzewna	stal nierdzewna	stal nierdzewna
Wyprowadzenie	kabel 2m	kabel + konektor M8/3pin	kabel 2m	konektor M8/3pin
Sygnalizacja	LED	LED	LED	LED

Kody produktów

DC PNP N.O.	3 przew.	PCIDS2ZPW-M8-18-2M	PCIDS2ZPW-M8-18-P-M8	PCIDS2ZPW-M8-30-2M	PCIDS2ZPKW-M8-32-M8
DC PNP N.C.	3 przew.	PCIDS2RPW-M8-18-2M	PCIDS2RPW-M8-18-P-M8	PCIDS2RPW-M8-30-2M	PCIDS2RPKW-M8-32-M8
DC NPN N.O.	3 przew.	PCIDS2ZNW-M8-18-2M	PCIDS2ZNW-M8-18-P-M8	PCIDS2ZNW-M8-30-2M	PCIDS2ZNKW-M8-32-M8
DC NPN N.C.	3 przew.	PCIDS2RNW-M8-18-2M	PCIDS2RNW-M8-18-P-M8	PCIDS2RNW-M8-30-2M	PCIDS2RNKW-M8-32-M8
DC PNP N.O. i N.C.	4 przew.			PCIDS2ZRPW-M8-30-2M	
DC NPN N.O. i N.C.	4 przew.			PCIDS2ZRNW-M8-30-2M	
10...55 VDC N.O.	2 przew.				
10...55 VDC N.C.	2 przew.				





CZUJNIKI INDUKCYJNE W OBUDOWACH ZE STALI NIERDZEWNEJ

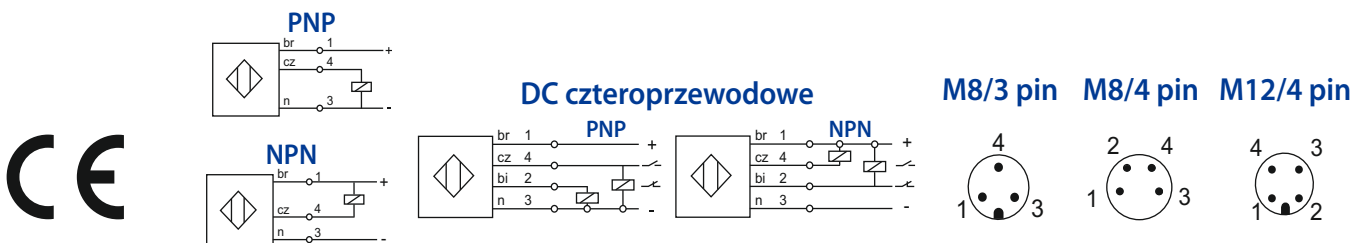
Obudowa	M8	M8	M8	M8
	Kabel	Konektor	Konektor	Konektor
	2 mm	2 mm	2 mm	2 mm
Miniaturowe cylindryczne czujniki w solidnych obudowach				

Dane techniczne

Nominalna strefa działania	2 mm	2 mm	2 mm	2 mm
Czoło	wbudowane	wbudowane	wbudowane	wbudowane
Napięcie zasilania	10...30 VDC	10...30 VDC	10...30 VDC	10...30 VDC
Prąd obciążenia	200 mA	200 mA	200 mA	200 mA
Częstotliwość przełączania	2000 Hz	2000 Hz	2000 Hz	2000 Hz
Powtarzalność	< 1 % (Sn)	< 1 % (Sn)	< 1 % (Sn)	< 1 % (Sn)
Histeresa przełączania	3...15 %	3...15 %	3...15 %	3...15 %
Temperatura pracy	- 25...75°C	- 25...75°C	- 25...75°C	- 25...75°C
Stopień ochrony	IP67	IP67	IP67	IP67
Materiał czoła czujnika	POM	POM	POM	POM
Materiał obudowy	stal nierdzewna	stal nierdzewna	stal nierdzewna	stal nierdzewna
Wyprowadzenie	kabel 2m	konektor M8/3pin	konektor M8/3pin	konektor M12/4pin
Sygnalizacja	LED	LED	LED	LED

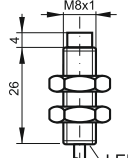
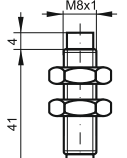
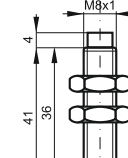
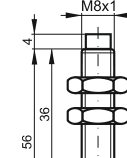
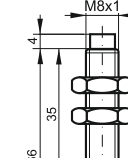
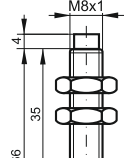

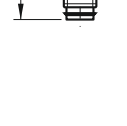
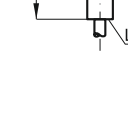
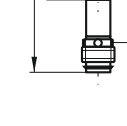
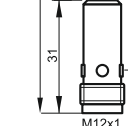
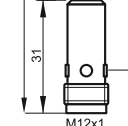






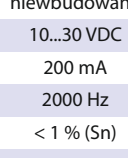
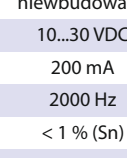
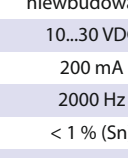
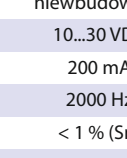
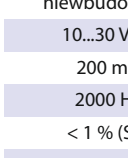
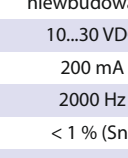
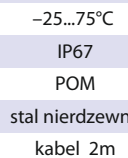
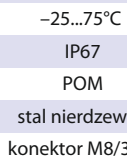
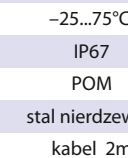
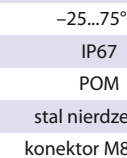
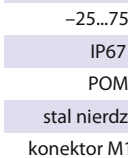
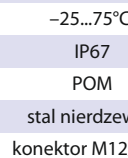
Kody produktów

DC PNP N.O.	3 przew.	PCIDS2ZPW-M8-45-2M	PCIDS2ZPKW-M8-45-M8	PCIDS2ZPKW-M8-60-M8	PCIDS2ZPKW-M8-70-M12
DC PNP N.C.	3 przew.	PCIDS2RPW-M8-45-2M	PCIDS2RPKW-M8-45-M8	PCIDS2RPKW-M8-60-M8	PCIDS2RPKW-M8-70-M12
DC NPN N.O.	3 przew.	PCIDS2ZNW-M8-45-2M	PCIDS2ZNKW-M8-45-M8	PCIDS2ZNKW-M8-60-M8	PCIDS2ZNKW-M8-70-M12
DC NPN N.C.	3 przew.	PCIDS2RNW-M8-45-2M	PCIDS2RNKW-M8-45-M8	PCIDS2RNKW-M8-60-M8	PCIDS2RNKW-M8-70-M12
DC PNP N.O. i N.C.	4 przew.	PCIDS2ZRPW-M8-45-2M	PCIDS2ZRPKW-M8-45-M8	PCIDS2ZRPKW-M8-60-M8	PCIDS2ZRPKW-M8-70-M12
DC NPN N.O. i N.C.	4 przew.	PCIDS2ZRNW-M8-45-2M	PCIDS2ZRNKW-M8-45-M8	PCIDS2ZRNKW-M8-60-M8	PCIDS2ZRNKW-M8-70-M12
10...55 VDC N.O.	2 przew.				
10...55 VDC N.C.	2 przew.				



CZUJNIKI INDUKCYJNE W OBUDOWACH ZE STALI NIERDZEWNEJ



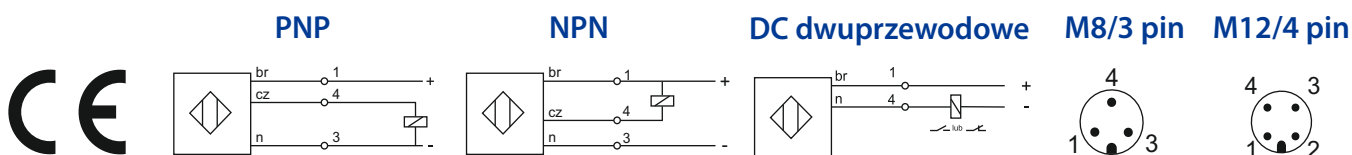
Obudowa	M8		M8		M8	
	Kabel	Konektor	Kabel	Konektor	Konektor	Konektor
	2 mm	2 mm	2 mm	2 mm	2 mm	2 mm
Miniaturowe cylindryczne czujniki w solidnych obudowach						
						
						
						
						

Dane techniczne

Nominalna strefa działania	2 mm	2 mm	2 mm	2 mm	2 mm
Czoło	niewbudowane	niewbudowane	niewbudowane	niewbudowane	niewbudowane
Napięcie zasilania	10...30 VDC	10...30 VDC	10...30 VDC	10...30 VDC	10...30 VDC
Prąd obciążenia	200 mA	200 mA	200 mA	200 mA	200 mA
Częstotliwość przełączania	2000 Hz	2000 Hz	2000 Hz	2000 Hz	2000 Hz
Powtarzalność	< 1 % (Sn)	< 1 % (Sn)	< 1 % (Sn)	< 1 % (Sn)	< 1 % (Sn)
Histereza przełączania	3...15 %	3...15 %	3...15 %	3...15 %	3...15 %
Temperatura pracy	-25...75°C	-25...75°C	-25...75°C	-25...75°C	-25...75°C
Stopień ochrony	IP67	IP67	IP67	IP67	IP67
Materiał czoła czujnika	POM	POM	POM	POM	POM
Materiał obudowy	stal nierdzewna	stal nierdzewna	stal nierdzewna	stal nierdzewna	stal nierdzewna
Wyprowadzenie	kabel 2m	konektor M8/3pin	kabel 2m	konektor M8/3pin	konektor M12/4pin
Sygnalizacja	LED	LED	LED	LED	LED

Kody produktów

DC PNP N.O.	3 przew.	PCIDS2ZP-M8-30-2M	PCIDS2ZPK-M8-45-M8	PCIDS2ZP-M8-45-2M	PCIDS2ZPK-M8-60-M8	PCIDS2ZPK-M8-70-M12
DC PNP N.C.	3 przew.	PCIDS2RP-M8-30-2M	PCIDS2RPK-M8-45-M8	PCIDS2RP-M8-45-2M	PCIDS2RPK-M8-60-M8	PCIDS2RPK-M8-70-M12
DC NPN N.O.	3 przew.	PCIDS2ZN-M8-30-2M	PCIDS2ZNK-M8-45-M8	PCIDS2ZN-M8-45-2M	PCIDS2ZNK-M8-60-M8	PCIDS2ZNK-M8-70-M12
DC NPN N.C.	3 przew.	PCIDS2RN-M8-30-2M	PCIDS2RNK-M8-45-M8	PCIDS2RN-M8-45-2M	PCIDS2RNK-M8-60-M8	PCIDS2RNK-M8-70-M12
DC PNP N.O. i N.C.	4 przew.					
DC NPN N.O. i N.C.	4 przew.					
10...55 VDC N.O.	2 przew.			PCIDS2Z-M8-45-2M	PCIDS2ZK-M8-60-M8	PCIDS2ZK-M8-70-M12
10...55 VDC N.C.	2 przew.			PCIDS2R-M8-45-2M	PCIDS2RK-M8-60-M8	PCIDS2RK-M8-70-M12





CZUJNIKI INDUKCYJNE W OBUDOWACH I Z CZOŁEM ZE STALI NIERDZEWNEJ

Miniaturowe
cylindryczne
czujniki w
solidnych
obudowach

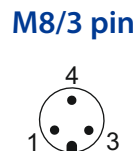
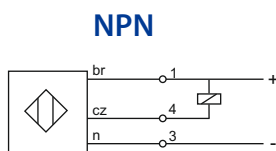
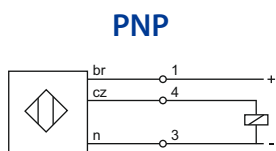
Obudowa	M8	M8	M8	M8
	Kabel	Konektor	Konektor	Konektor
	2 mm	2 mm	2 mm	2 mm

Dane techniczne

Nominalna strefa działania	2 mm	2 mm	2 mm	2 mm
Czoło	wbudowane	wbudowane	wbudowane	wbudowane
Napięcie zasilania	10...30 VDC	10...30 VDC	10...30 VDC	10...30 VDC
Prąd obciążenia	200 mA	200 mA	200 mA	200 mA
Częstotliwość przełączania	1000 Hz	1000 Hz	1000 Hz	1000 Hz
Powtarzalność	< 1 % (Sn)	< 1 % (Sn)	< 1 % (Sn)	< 1 % (Sn)
Histeresa przełączania	3...15 %	3...15 %	3...15 %	3...15 %
Temperatura pracy	-25...75°C	-25...75°C	-25...75°C	-25...75°C
Stopień ochrony	IP67	IP67	IP67	IP67
Materiał czoła czujnika	stal nierdzewna	stal nierdzewna	stal nierdzewna	stal nierdzewna
Materiał obudowy	stal nierdzewna	stal nierdzewna	stal nierdzewna	stal nierdzewna
Wyprowadzenie	kabel 2m	konektor M8/3pin	konektor M8/3pin	konektor M12/4pin
Sygnalizacja	LED	LED	LED	LED

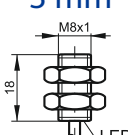
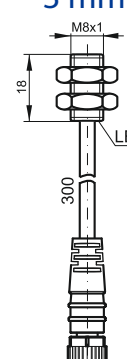
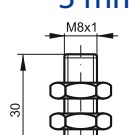
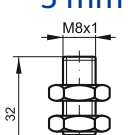
Kody produktów

DC PNP N.O.	3 przew.	PCIS2ZPW-M8-30-2M	PCIS2ZPKW-M8-45-M8	PCIS2ZPKW-M8-60-M8	PCIS2ZPKW-M8-70-M12
DC PNP N.C.	3 przew.	PCIS2RPW-M8-30-2M	PCIS2RPKW-M8-45-M8	PCIS2RPKW-M8-60-M8	PCIS2RPKW-M8-70-M12
DC NPN N.O.	3 przew.	PCIS2ZNW-M8-30-2M	PCIS2ZNKW-M8-45-M8	PCIS2ZNKW-M8-60-M8	PCIS2ZNKW-M8-70-M12
DC NPN N.C.	3 przew.	PCIS2RNW-M8-30-2M	PCIS2RNKW-M8-45-M8	PCIS2RNKW-M8-60-M8	PCIS2RNKW-M8-70-M12
DC PNP N.O. i N.C.	4 przew.				
DC NPN N.O. i N.C.	4 przew.				
10...55 VDC N.O.	2 przew.				
10...55 VDC N.C.	2 przew.				



CZUJNIKI INDUKCYJNE W OBUDOWACH ZE STALI NIERDZEWNEJ



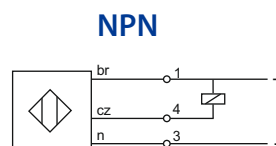
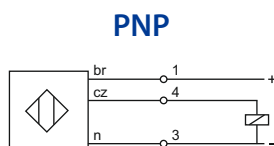
Obudowa	M8	M8	M8	M8
	Kabel	Kabel + Konektor	Kabel	Konektor
Miniaturowe cylindryczne czujniki w solidnych obudowach	3 mm	3 mm	3 mm	3 mm
				

Dane techniczne

Nominalna strefa działania	3 mm	3 mm	3 mm	3 mm
Czoło	wbudowane	wbudowane	wbudowane	wbudowane
Napięcie zasilania	10...30 VDC	10...30 VDC	10...30 VDC	10...30 VDC
Prąd obciążenia	200 mA	200 mA	200 mA	200 mA
Częstotliwość przełączania	1000 Hz	1000 Hz	1000 Hz	1000 Hz
Powtarzalność	< 1 % (Sn)	< 1 % (Sn)	< 1 % (Sn)	< 1 % (Sn)
Histeresa przełączania	3...15 %	3...15 %	3...15 %	3...15 %
Temperatura pracy	-25...75°C	-25...75°C	-25...75°C	-25...75°C
Stopień ochrony	IP67	IP67	IP67	IP67
Materiał czoła czujnika	POM	POM	POM	POM
Materiał obudowy	stal nierdzewna	stal nierdzewna	stal nierdzewna	stal nierdzewna
Wyprowadzenie	kabel 2m	kabel + konektor M8/3pin	kabel 2m	konektor M8/3pin
Sygnalizacja	LED	LED	LED	LED

Kody produktów

DC PNP N.O.	3 przew.	PCIDS3ZPW-M8-18-2M	PCIDS3ZPW-M8-18-P-M8	PCIDS3ZPW-M8-30-2M	PCIDS3ZPKW-M8-32-M8
DC PNP N.C.	3 przew.	PCIDS3RPW-M8-18-2M	PCIDS3RPW-M8-18-P-M8	PCIDS3RPW-M8-30-2M	PCIDS3RPKW-M8-32-M8
DC NPN N.O.	3 przew.	PCIDS3ZNW-M8-18-2M	PCIDS3ZNW-M8-18-P-M8	PCIDS3ZNW-M8-30-2M	PCIDS3ZNKW-M8-32-M8
DC NPN N.C.	3 przew.	PCIDS3RNW-M8-18-2M	PCIDS3RNW-M8-18-P-M8	PCIDS3RNW-M8-30-2M	PCIDS3RNKW-M8-32-M8
DC PNP N.O. i N.C.	4 przew.				
DC NPN N.O. i N.C.	4 przew.				
10...55 VDC N.O.	2 przew.				
10...55 VDC N.C.	2 przew.				



M8/3 pin





CZUJNIKI INDUKCYJNE W OBUDOWACH ZE STALI NIERDZEWNEJ

Miniaturowe
cylindryczne
czujniki w
solidnych
obudowach

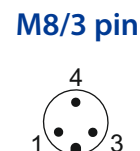
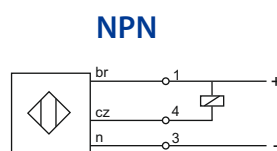
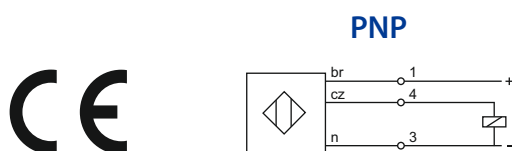
Obudowa	M8	M8	M8	M8
	Kabel	Konektor	Konektor	Konektor
	3 mm	3 mm	3 mm	3 mm

Dane techniczne

Nominalna strefa działania	3 mm	3 mm	3 mm	3 mm
Czoło	wbudowane	wbudowane	wbudowane	wbudowane
Napięcie zasilania	10...30 VDC	10...30 VDC	10...30 VDC	10...30 VDC
Prąd obciążenia	200 mA	200 mA	200 mA	200 mA
Częstotliwość przełączania	1000 Hz	1000 Hz	1000 Hz	1000 Hz
Powtarzalność	< 1 % (Sn)	< 1 % (Sn)	< 1 % (Sn)	< 1 % (Sn)
Histeresa przełączania	3...15 %	3...15 %	3...15 %	3...15 %
Temperatura pracy	-25...75°C	-25...75°C	-25...75°C	-25...75°C
Stopień ochrony	IP67	IP67	IP67	IP67
Materiał czoła czujnika	POM	POM	POM	POM
Materiał obudowy	stal nierdzewna	stal nierdzewna	stal nierdzewna	stal nierdzewna
Wyprowadzenie	kabel 2m	konektor M8/3pin	konektor M8/3pin	konektor M12/4pin
Sygnalizacja	LED	LED	LED	LED

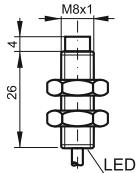
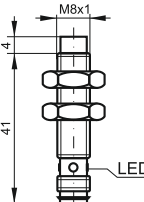
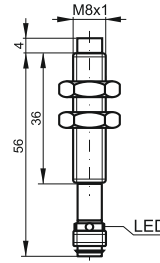
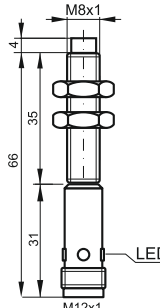
Kody produktów

DC PNP N.O.	3 przew.	PCIDS3ZPW-M8-45-2M	PCIDS3ZPKW-M8-45-M8	PCIDS3ZPKW-M8-60-M8	PCIDS3ZPKW-M8-70-M12
DC PNP N.C.	3 przew.	PCIDS3RPW-M8-45-2M	PCIDS3RPKW-M8-45-M8	PCIDS3RPKW-M8-60-M8	PCIDS3RPKW-M8-70-M12
DC NPN N.O.	3 przew.	PCIDS3ZNW-M8-45-2M	PCIDS3ZNKW-M8-45-M8	PCIDS3ZNKW-M8-60-M8	PCIDS3ZNKW-M8-70-M12
DC NPN N.C.	3 przew.	PCIDS3RNW-M8-45-2M	PCIDS3RNKW-M8-45-M8	PCIDS3RNKW-M8-60-M8	PCIDS3RNKW-M8-70-M12
DC PNP N.O. i N.C.	4 przew.				
DC NPN N.O. i N.C.	4 przew.				
10...55 VDC N.O.	2 przew.				
10...55 VDC N.C.	2 przew.				



CZUJNIKI INDUKCYJNE W OBUDOWACH I Z CZOŁEM ZE STALI NIERDZEWNEJ



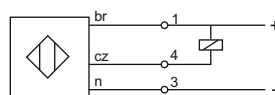
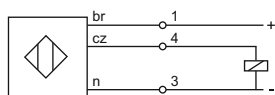
Obudowa	M8	M8	M8	M8
	Kabel	Konektor	Konektor	Konektor
Miniaturowe cylindryczne czujniki w solidnych obudowach	3,5 mm	3,5 mm	3,5 mm	3,5 mm
				

Dane techniczne

Nominalna strefa działania	3,5 mm	3,5 mm	3,5 mm	3,5 mm
Czoło	niewbudowane	niewbudowane	niewbudowane	niewbudowane
Napięcie zasilania	10...30 VDC	10...30 VDC	10...30 VDC	10...30 VDC
Prąd obciążenia	200 mA	200 mA	200 mA	200 mA
Częstotliwość przełączania	1000 Hz	1000 Hz	1000 Hz	1000 Hz
Powtarzalność	< 1 % (Sn)	< 1 % (Sn)	< 1 % (Sn)	< 1 % (Sn)
Histeresa przełączania	3...15 %	3...15 %	3...15 %	3...15 %
Temperatura pracy	-25...75°C	-25...75°C	-25...75°C	-25...75°C
Stopień ochrony	IP67	IP67	IP67	IP67
Materiał czoła czujnika	stal nierdzewna	stal nierdzewna	stal nierdzewna	stal nierdzewna
Materiał obudowy	stal nierdzewna	stal nierdzewna	stal nierdzewna	stal nierdzewna
Wyprowadzenie	kabel 2m	konektor M8/3pin	konektor M8/3pin	konektor M12/4pin
Sygnalizacja	LED	LED	LED	LED

Kody produktów

DC PNP N.O.	3 przew.	PCIS4ZP-M8-30-2M	PCIS4ZPK-M8-45-M8	PCIS4ZPK-M8-60-M8	PCIS4ZPK-M8-70-M12
DC PNP N.C.	3 przew.	PCIS4RP-M8-30-2M	PCIS4RPK-M8-45-M8	PCIS4RPK-M8-60-M8	PCIS4RPK-M8-70-M12
DC NPN N.O.	3 przew.	PCIS4ZN-M8-30-2M	PCIS4ZNK-M8-45-M8	PCIS4ZNK-M8-60-M8	PCIS4ZNK-M8-70-M12
DC NPN N.C.	3 przew.	PCIS4RN-M8-30-2M	PCIS4RNK-M8-45-M8	PCIS4RNK-M8-60-M8	PCIS4RNK-M8-70-M12
DC PNP N.O. i N.C.	4 przew.				
DC NPN N.O. i N.C.	4 przew.				
10...55 VDC N.O.	2 przew.				
10...55 VDC N.C.	2 przew.				



M8/3 pin



M12/4 pin





CZUJNIKI INDUKCYJNE



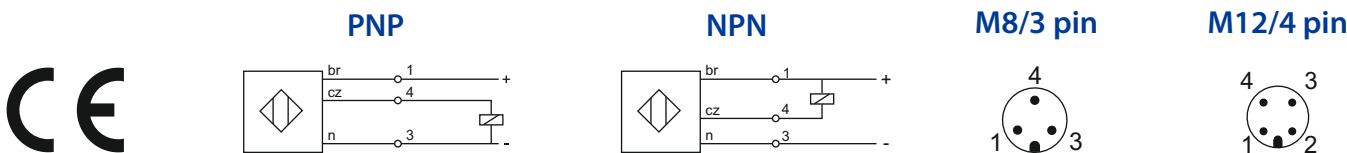
Obudowa	M8			
	Kabel	Konektor	Konektor	Konektor
	4 mm	4 mm	4 mm	4 mm
Miniaturowe cylindryczne czujniki w solidnych obudowach				

Dane techniczne

Nominalna strefa działania	4 mm	4 mm	4 mm	4 mm
Czoło	wbudowane	wbudowane	wbudowane	wbudowane
Napięcie zasilania	10...30 VDC	10...30 VDC	10...30 VDC	10...30 VDC
Prąd obciążenia	200 mA	200 mA	200 mA	200 mA
Częstotliwość przełączania	500 Hz	500 Hz	500 Hz	500 Hz
Powtarzalność	< 1 % (Sn)	< 1 % (Sn)	< 1 % (Sn)	< 1 % (Sn)
Histeresa przełączania	3...15 %	3...15 %	3...15 %	3...15 %
Temperatura pracy	-25...75°C	-25...75°C	-25...75°C	-25...75°C
Stopień ochrony	IP67	IP67	IP67	IP67
Materiał czoła czujnika	POM	POM	POM	POM
Materiał obudowy	mosiądz niklowany	mosiądz niklowany	mosiądz niklowany	mosiądz niklowany
Wyprowadzenie	kabel 2m	konektor M8/3pin	konektor M8/3pin	konektor M12/4pin
Sygnalizacja	LED	LED	LED	LED

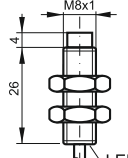
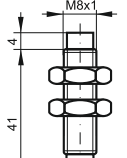
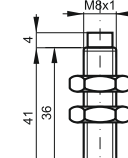
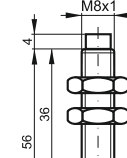
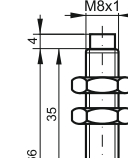
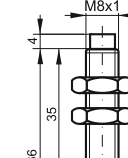
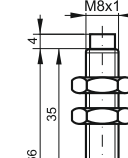
Kody produktów

DC PNP N.O.	3 przew.	PCID4ZPW-M8-45-2M	PCID4ZPKW-M8-45-M8	PCID4ZPKW-M8-60-M8	PCID4ZPKW-M8-70-M12
DC PNP N.C.	3 przew.	PCID4RPW-M8-45-2M	PCID4RPKW-M8-45-M8	PCID4RPKW-M8-60-M8	PCID4RPKW-M8-70-M12
DC NPN N.O.	3 przew.	PCID4ZNW-M8-45-2M	PCID4ZNKW-M8-45-M8	PCID4ZNKW-M8-60-M8	PCID4ZNKW-M8-70-M12
DC NPN N.C.	3 przew.	PCID4RNW-M8-45-2M	PCID4RNKW-M8-45-M8	PCID4RNKW-M8-60-M8	PCID4RNKW-M8-70-M12
DC PNP N.O. i N.C.	4 przew.				
DC NPN N.O. i N.C.	4 przew.				
10...55 VDC N.O.	2 przew.				
10...55 VDC N.C.	2 przew.				



CZUJNIKI INDUKCYJNE W OBUDOWACH ZE STALI NIERDZEWNEJ



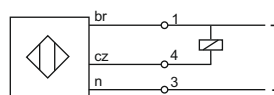
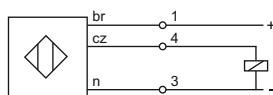
Obudowa	M8		M8		M8		
	Kabel	Konektor	Kabel	Konektor	Konektor	Konektor	
Miniaturowe cylindryczne czujniki w solidnych obudowach	4 mm	4 mm	4 mm	4 mm	4 mm	4 mm	
							
	26	41	41	56	66	66	66
	M8x1	M8x1	M8x1	M8x1	M8x1	M8x1	M8x1
	LED	LED	LED	LED	LED	LED	LED
					M12x1	M12x1	M12x1

Dane techniczne

Nominalna strefa działania	4 mm	4 mm	4 mm	4 mm	4 mm
Czoło	niewbudowane	niewbudowane	niewbudowane	niewbudowane	niewbudowane
Napięcie zasilania	10...30 VDC	10...30 VDC	10...30 VDC	10...30 VDC	10...30 VDC
Prąd obciążenia	200 mA	200 mA	200 mA	200 mA	200 mA
Częstotliwość przełączania	1000 Hz	1000 Hz	1000 Hz	1000 Hz	1000 Hz
Powtarzalność	< 1 % (Sn)	< 1 % (Sn)	< 1 % (Sn)	< 1 % (Sn)	< 1 % (Sn)
Histereza przełączania	3...15 %	3...15 %	3...15 %	3...15 %	3...15 %
Temperatura pracy	- 25...75°C	- 25...75°C	- 25...75°C	- 25...75°C	- 25...75°C
Stopień ochrony	IP67	IP67	IP67	IP67	IP67
Materiał czoła czujnika	POM	POM	POM	POM	POM
Materiał obudowy	stal nierdzewna	stal nierdzewna	stal nierdzewna	stal nierdzewna	stal nierdzewna
Wyprowadzenie	kabel 2m	konektor M8/3pin	kabel 2m	konektor M8/3pin	konektor M12/4pin
Sygnalizacja	LED	LED	LED	LED	LED

Kody produktów

DC PNP N.O.	3 przew.	PCIDS4ZP-M8-30-2M	PCIDS4ZPK-M8-45-M8	PCIDS4ZP-M8-45-2M	PCIDS4ZPK-M8-60-M8	PCIDS4ZPK-M8-70-M12
DC PNP N.C.	3 przew.	PCIDS4RP-M8-30-2M	PCIDS4RPK-M8-45-M8	PCIDS4RP-M8-45-2M	PCIDS4RPK-M8-60-M8	PCIDS4RPK-M8-70-M12
DC NPN N.O.	3 przew.	PCIDS4ZN-M8-30-2M	PCIDS4ZNK-M8-45-M8	PCIDS4ZN-M8-45-2M	PCIDS4ZNK-M8-60-M8	PCIDS4ZNK-M8-70-M12
DC NPN N.C.	3 przew.	PCIDS4RN-M8-30-2M	PCIDS4RNK-M8-45-M8	PCIDS4RN-M8-45-2M	PCIDS4RNK-M8-60-M8	PCIDS4RNK-M8-70-M12
DC PNP N.O. i N.C.	4 przew.					
DC NPN N.O. i N.C.	4 przew.					
10...55 VDC N.O.	2 przew.					
10...55 VDC N.C.	2 przew.					



M8/3 pin



M12/4 pin





CZUJNIKI INDUKCYJNE W OBUDOWACH ZE STALI NIERDZEWNEJ

Obudowa	M8	M8	M8	M8	M8
	Kabel	Konektor	Kabel	Konektor	Konektor
	6 mm	6 mm	6 mm	6 mm	6 mm
Miniaturowe cylindryczne czujniki w solidnych obudowach					

Dane techniczne

Nominalna strefa działania	6 mm	6 mm	6 mm	6 mm	6 mm
Czoło	niewbudowane	niewbudowane	niewbudowane	niewbudowane	niewbudowane
Napięcie zasilania	10...30 VDC	10...30 VDC	10...30 VDC	10...30 VDC	10...30 VDC
Prąd obciążenia	200 mA	200 mA	200 mA	200 mA	200 mA
Częstotliwość przełączania	500 Hz	500 Hz	500 Hz	500 Hz	500 Hz
Powtarzalność	< 1 % (Sn)	< 1 % (Sn)	< 1 % (Sn)	< 1 % (Sn)	< 1 % (Sn)
Histeresa przełączania	3...15 %	3...15 %	3...15 %	3...15 %	3...15 %
Temperatura pracy	- 25...75°C	- 25...75°C	- 25...75°C	- 25...75°C	- 25...75°C
Stopień ochrony	IP67	IP67	IP67	IP67	IP67
Materiał czoła czujnika	POM	POM	POM	POM	POM
Materiał obudowy	stal nierdzewna	stal nierdzewna	stal nierdzewna	stal nierdzewna	stal nierdzewna
Wyprowadzenie	kabel 2m	konektor M8/3pin	kabel 2m	konektor M8/3pin	konektor M12/4pin
Sygnalizacja	LED	LED	LED	LED	LED

Kody produktów

DC PNP N.O.	3 przew.	PCIDS6ZP-M8-30-2M	PCIDS6ZPK-M8-45-M8	PCIDS6ZP-M8-45-2M	PCIDS6ZPK-M8-60-M8	PCIDS6ZPK-M8-70-M12
DC PNP N.C.	3 przew.	PCIDS6RP-M8-30-2M	PCIDS6RPK-M8-45-M8	PCIDS6RP-M8-45-2M	PCIDS6RPK-M8-60-M8	PCIDS6RPK-M8-70-M12
DC NPN N.O.	3 przew.	PCIDS6ZN-M8-30-2M	PCIDS6ZNK-M8-45-M8	PCIDS6ZN-M8-45-2M	PCIDS6ZNK-M8-60-M8	PCIDS6ZNK-M8-70-M12
DC NPN N.C.	3 przew.	PCIDS6RN-M8-30-2M	PCIDS6RNK-M8-45-M8	PCIDS6RN-M8-45-2M	PCIDS6RNK-M8-60-M8	PCIDS6RNK-M8-70-M12
DC PNP N.O. i N.C.	4 przew.					
DC NPN N.O. i N.C.	4 przew.					
10...55 VDC N.O.	2 przew.					
10...55 VDC N.C.	2 przew.					

