

WENTYLATORY COOLING FANS



*Maxair*TM

SUNON[®]

MOTRAXX

SANYO DENKI

ebmpapst

**COMMON
WEALTH**

SPIS TREŚCI • CONTENT

■ WENTYLATORY MINIATUROWE • MIGHTY MINI FANS _____	2
■ OSŁONY METALOWE • METAL FINGER GUARD _____	2
■ WENTYLATORY DC • DC FANS _____	2
20 x 20 x 10 mm	2
25 x 25 x 6 mm	2
25 x 25 x 10 mm	3
30 x 350 x 6 mm	3
30 x 30 x 10 mm	3
35 x 35 x 10 mm	4
40 x 40 x 10 mm	4
40 x 40 x 20 mm	4
40 x 40 x 20 mm	5
40 x 40 x 28 mm	5
50 x 50 x 10 mm	5
50 x 50 x 15 mm	5
50 x 50 x 15 mm	6
60 x 60 x 10 mm	6
60 x 60 x 15 mm	6
60 x 60 x 20 mm	7
60 x 60 x 25 mm	7
80 x 80 x 15 mm	7
80 x 80 x 25 mm	8
80 x 80 x 32 mm	8
80 x 80 x 38 mm	8
92 x 92 x 25 mm	9
92 x 92 x 38 mm	9
119 x 119 x 25 mm	9
119 x 119 x 32 mm	9
119 x 119 x 38 mm	10
120 x 120 x 25 mm	10
120 x 120 x 38 mm	10
■ WENTYLATORY AC • AC FANS _____	11
80 x 80 x 25 mm	11
80 x 80 x 38 mm	11
92 x 92 x 25 mm	12
92 x 92 x 38 mm	12
110 x 110 x 25 mm	12
120 x 120 x 25 mm	12
120 x 120 x 38 mm	13
150 x 150 x 55 mm	13
150 x 172 x 38 mm	14
172 x 150 x 51 mm	14
176 x 176 x 89 mm	14
220 x 220 x 60 mm	14
■ DMUCHAWY OSIOWE • DC TANGENTIAL BLOWER _____	15
■ OSŁONY METALOWE • METAL FINGER GUARD _____	15
■ OSŁONY PLASTIKOWE • PLASTIC FINGER GUARD _____	16
■ OSŁONY PYŁOSZCZELNE • DUSTPROOF FINGER GUARD _____	16
■ PRZEWODY ZASILAJĄCE • MAINS CABLES _____	16

Wentylatory DC • DC Fans

Rezystancja izolacji • Insulation Resistance	10MΩ (500VDC)
Wyrzymałość dielektryka • Dielectric Strength	1 min 500VAC (50-60HZ, 5mA)
Temperatura pracy • Operation Temperature	-15°C ~ 75°C
Wilgotność • Operation Humidity	20% ~ 85%
Napięcie pracy • Working voltage	znamionowe ±15% / nominal ±15%
Żywotność przy 25°C • Life at 25°C	kulkowe • ball bearing: 60,000hr ślizgowe • sleeve bearing: 30,000hr kulkowo-ślizgowe • ball+sleeve: 45,000hr

Wentylatory miniaturowe • Mighty Mini Fans

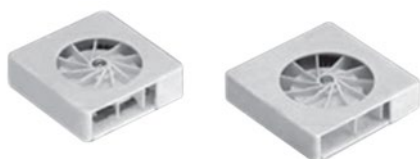


SUNON.

	Wymiary Dimensions [mm]	Napięcie Voltage [V]	Prąd Current [mA]	Moc Power [W]	Przepływ Flow [l/min]	Szybkość Speed [RPM]	Głośność Noise [dBA]
W UB393-500	9×9×3	3	96	0.29	3.43	17000	14.7
W UB3C3-700	12×12×3	3	97	0.3	5.95	16500	14
W UB3H3-500	17×17×3	3	36	0.1	8.75	14500	19.3
W UB3H3-700	17×17×3	3	37	0.1	16.27	13000	21.8

V - łożysko typu VAPO • VAPO bearing

Dmuchawy miniaturowe • Mighty Mini Fan Blowers



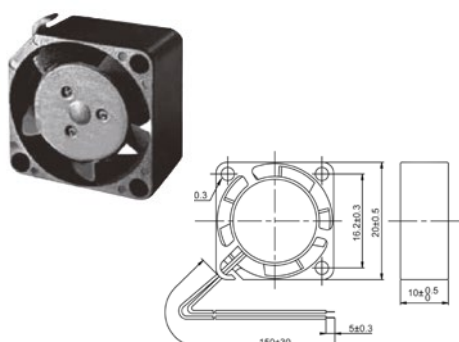
SUNON.

	Wymiary Dimensions [mm]	Napięcie Voltage [V]	Prąd Current [mA]	Moc Power [W]	Przepływ Flow [l/min]	Szybkość Speed [RPM]	Głośność Noise [dBA]
W UB393-500	9×9×3	3	92	0.28	1.171	17400	11.3
W UB3C3-700	12×12×3	3	36	0.1	2.67	15500	18
W UB3H3-500	17×17×3	3	37	0.1	6.5	12500	20.4
W UB3H3-700	17×17×3	3	37	0.1	6.5	12500	20.4

V - łożysko typu VAPO • VAPO bearing

Wentylatory DC • DC Fans

20×20×10 mm



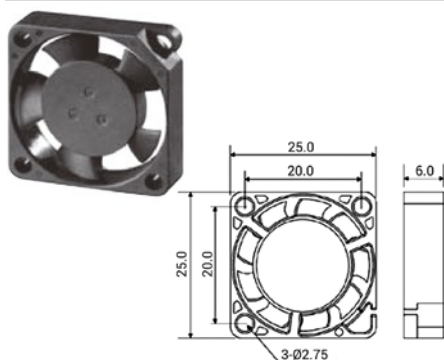
SUNON.

	Symbol producenta Factory P/N	Napięcie Voltage [V]	Prąd Current [A]	Łożysko ¹ Bearing ¹	Przepływ Flow [CFM]	Szybkość Speed [RPM]	Głośność Noise [dBA]
W 2010v05v2-MC	MF20100V2-1000U-A99	5	0,08	V	1.5	14000	20.0

V - łożysko typu VAPO • VAPO bearing

Wentylatory DC • DC Fans

25×25×6 mm



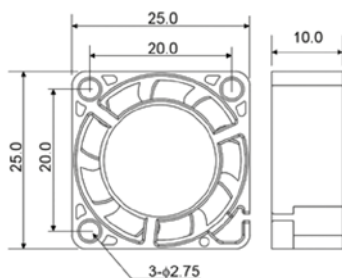
SUNON.

	symbol producenta Factory P/N	Napięcie Voltage [V]	Prąd Current [A]	Łożysko ¹ Bearing ¹	Przepływ Flow [CFM]	Szybkość Speed [RPM]	Głośność Noise [dBA]
W 2506v05v2-MC	MF25060V2-1000U-A99	5	0.075	V	2.2	10000	18

V - łożysko typu VAPO • VAPO bearing

Wentylatory DC · DC Fans

25×25×10 mm



	symbol producenta Factory P/N	Napięcie Voltage [V]	Prąd Current [A]	Łożysko ¹ Bearing ¹	Przepływ Flow [CFM]	Szybkość Speed [RPM]	Głośność Noise [dBA]
W 2510v05s1	RDM2510S5	5	0.12	S	2.3	10000	23.0
W 2510v05s2	RDL2510S5	5	0.08	S	1.4	7000	19.0
W 2510v05k1	RDM2510B5	5	0.12	B	2.3	10000	23.0
W 2510v05k2	RDL2510B5	5	0.08	B	1.4	7000	19.0
W 2510v12k1	RDM2510B	12	0.08	B	2.3	10000	23.0
W 2510v12k2	RDL2510B	12	0.06	B	1.4	7000	19.0
W 2510v12s1	RDM2510S	12	0.08	S	2.3	10000	23.0
W 2510v12s2	RDL2510S	12	0.06	S	1.4	7000	19.0

B - łożysko kulkowe · ball bearing S - łożysko ślizgowe · sleeve bearing

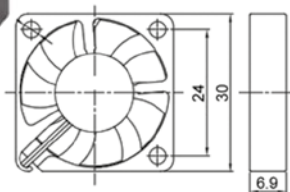


	Symbol producenta Factory P/N	Napięcie Voltage [V]	Prąd Current [A]	Łożysko ¹ Bearing ¹	Przepływ Flow [CFM]	Szybkość Speed [RPM]	Głośność Noise [dBA]
W 2510v05v1-MC	MF25100V1-1000U-A99	5	0,105	V	3.5	13000	23.0
W 2510v05v2-MC	MF25100V2-1000U-A99	5	0,65	V	3.0	9800	16.0
W 2510v12v2-S	MF25101V2-1000U-A99	12	0,03	V	3.0	9600	16.0

V - łożysko typu VAPO · VAPO bearing

Wentylatory DC · DC Fans

30×30×6 mm

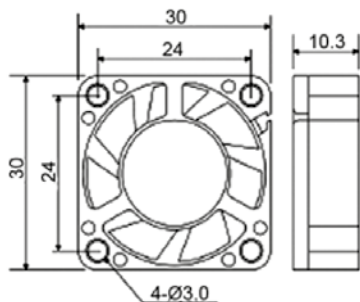


	Symbol producenta Factory P/N	Napięcie Voltage [V]	Prąd Current [A]	Łożysko ¹ Bearing ¹	Przepływ Flow [CFM]	Szybkość Speed [RPM]	Głośność Noise [dBA]
W 3006v05v2-MC	MF30060V2-1000U-A99	5	0.072	V	3.7	7500	24.0

V - łożysko typu VAPO · VAPO bearing

Wentylatory DC · DC Fans

30×30×10 mm



	Symbol producenta Factory P/N	Napięcie Voltage [V]	Prąd Current [A]	Łożysko ¹ Bearing ¹	Przepływ Flow [CFM]	Szybkość Speed [RPM]	Głośność Noise [dBA]
W 3010v05s1	RDH3010S5	5	0.2	S	5.2	11000	32.0
W 3010v05s2	RDM3010S5	5	0.14	S	4.3	9000	27.0
W 3010v05s3	RDL3010S5	5	0.12	S	3.2	7000	22.0
W 3010v05k1	RDH3010B5	5	0.2	B	5.2	11000	32.0
W 3010v05k2	RDM3010B5	5	0.14	B	4.3	9000	27.0
W 3010v05k3	RDL3010B5	5	0.12	B	3.2	7000	22.0

B - łożysko kulkowe · ball bearing S - łożysko ślizgowe · sleeve bearing

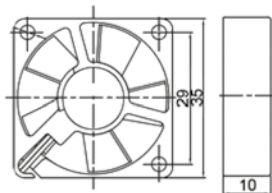


	Symbol producenta Factory P/N	Napięcie Voltage [V]	Prąd Current [A]	Łożysko ¹ Bearing ¹	Przepływ Flow [CFM]	Szybkość Speed [RPM]	Głośność Noise [dBA]
W 3010v05v1-MC	MF30100V1-1000U-A99	5	0.12	V	5.5	9500	23.0
W 3010v05v2-MC	MF30100V2-1000U-A99	5	0,08	V	4.7	9500	20.0
W 3010v12v3-HA	HA30101V3-1000U-A99	12	0,025	V	3.5	7000	15.1
W 3010v12v1-MC	MF30101V1-1000U-A99	12	0.06	V	5.5	11500	23
W 3010v12v2-MC	MF30101V2-1000U-A99	12	0,032	V	4.6	8600	20

V - łożysko typu VAPO · VAPO bearing

Wentylatory DC · DC Fans

35×35×10 mm



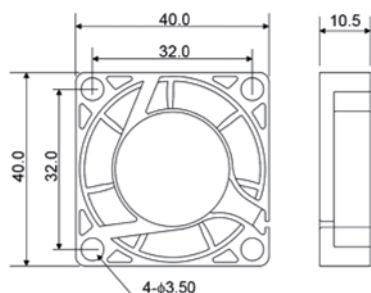
SUNON®

	Symbol producenta Factory P/N	Napięcie Voltage [V]	Prąd Current [A]	Łożysko ¹ Bearing ¹	Przepływ Flow [CFM]	Szybkość Speed [RPM]	Głośność Noise [dBA]
W 3510v05v1-MC	MF30100V1-1000U-A99	5	0.135	V	7.2	10000	28.0
W 3510v05v2-MC	MF35100V2-1000U-A99	5	0.08	V	6.5	7500	21.8
W 3510v12v1-MC	MF35101V1-1000U-A99	12	0.06	V	7.2	10000	28.0
W 3510v12v2-MC	MF35101V2-1000U-A99	12	0.035	V	6.5	7500	21.8

V - łożysko typu VAPO · VAPO bearing

Wentylatory DC · DC Fans

40×40×10 mm



X-FAN®

	Symbol producenta Factory P/N	Napięcie Voltage [V]	Prąd Current [A]	Łożysko ¹ Bearing ¹	Przepływ Flow [CFM]	Szybkość Speed [RPM]	Głośność Noise [dBA]
W 4010v05s1	RDH4010S5	5	0.2	S	7.6	7000	33.0
W 4010v05s2	RDM4010S5	5	0.16	S	6.4	6000	28.0
W 4010v05s3	RDL4010S5	5	0.13	S	5.2	5000	24.0
W 4010v05k1	RDH4010B5	5	0.2	B	7.6	7000	33.0
W 4010v05k2	RDM4010B5	5	0.16	B	6.4	6000	28.0
W 4010v05k3	RDL4010B5	5	0.13	B	5.2	5000	24.0
W 4010v12k1	RDH4010B	12	0.2	B	7.6	7000	33.0
W 4010v12k2	RDM4010B	12	0.16	B	6.4	6000	28.0
W 4010v12k3	RDL4010B	12	0.13	B	5.2	5000	24.0
W 4010v12s1	RDH4010S	12	0.2	S	7.6	7000	33.0
W 4010v12s2	RDM4010S	12	0.16	S	6.4	6000	28.0
W 4010v12s3	RDL4010S	12	0.13	S	5.2	5000	24.0

B - łożysko kulkowe · ball bearing S - łożysko ślizgowe · sleeve bearing

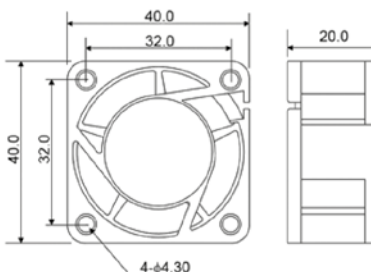
SUNON®

	Symbol producenta Factory P/N	Napięcie Voltage [V]	Prąd Current [A]	Łożysko ¹ Bearing ¹	Przepływ Flow [CFM]	Szybkość Speed [RPM]	Głośność Noise [dBA]
W 4010v05s2-EB	EE40100S2-1000U-999	5	0.205	S	7.0	5800	27.0
W 4010v05v2-MB	MF40100V2-1000U-A99	5	0.094	V	7.0	5800	20.6
W 4010v12s1-E	EE40101S1-1000U-999	12	0.082	S	8.2	7300	28.2
W 4010v12s2-EB	EE40101S2-1000U-999	12	0.068	S	7,1	6100	23
W 4010v12v1-ME	MF40101V1-1000U-A99	12	0.051	V	8.0	7000	27,3
W 4010v12v2-MB	MF40101V2-1000U-A99	12	0.04	V	7.0	5800	20.6
W 4010v12v4-HA	HA40101V4-1000U-A99	12	0.031	V	5.4	5000	15,7

V - łożysko typu VAPO · VAPO bearing S - łożysko ślizgowe · sleeve bearing

Wentylatory DC · DC Fans

40×40×20 mm



X-FAN®

	Symbol producenta Factory P/N	Napięcie Voltage [V]	Prąd Current [A]	Łożysko ¹ Bearing ¹	Przepływ Flow [CFM]	Szybkość Speed [RPM]	Głośność Noise [dBA]
W 4020v05s2	RDM4020S5	5	0.25	S	6.4	6200	26.0
W 4020v05s3	RDL4020S5	5	0.2	S	5.5	5000	23.0
W 4020v05k2	RDM4020B5	5	0.25	B	6.4	6200	26.0
W 4020v05k3	RDL4020B5	5	0.2	B	5.5	5000	23.0
W 4020v12s1	RDH4020S	12	0.28	S	7.9	7500	31.0
W 4020v12s2	RDM4020S	12	0.25	S	6.4	6200	26.0
W 4020v12s3	RDL4020S	12	0.2	S	5.5	5000	23.0
W 4020v12k1	RDH4020B	12	0.28	B	7.9	7500	31.0
W 4020v12k2	RDM4020B	12	0.25	B	6.4	6200	26.0
W 4020v12k3	RDL4020B	12	0.2	B	5.5	5000	23.0

B - łożysko kulkowe · ball bearing S - łożysko ślizgowe · sleeve bearing

Wentylatory DC · DC Fans

40×40×20 mm



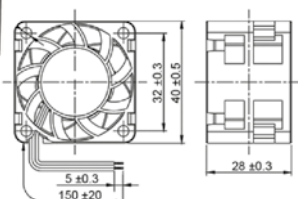
SUNON.

	Symbol producenta Factory P/N	Napięcie Voltage [V]	Prąd Current [A]	Łożysko ¹ Bearing ¹	Przepływ Flow [CFM]	Szybkość Speed [RPM]	Głośność Noise [dBA]
W 4020v05v1-MB	MF40200V1-1000U-A99	5	0,15	V	8.9	7000	25.5
W 4020v05v2-MB	MF40200V2-1000U-A99	5	0,107	V	7.7	6000	21.0
W 4020v05v3-MB	MF40200V3-1000U-A99	5	0,075	V	6.3	5000	16,5
W 4020v12v1-MB	MF40201V1-1000U-A99	12	0,058	V	8.9	7000	25.5
W 4020v12v2-MB	MF40201V2-1000U-A99	12	0,045	V	7.7	6000	21
W 4020v12v3-MB	MF40201V3-1000U-A99	12	0,038	V	6.3	5000	16,5
W 4020v12v4-HA	HA40201V4-1000U-A99	12	0,031	V	5.5	4500	12,3

V - łożysko typu VAPO · VAPO bearing

Wentylatory DC · DC Fans

40×40×28 mm



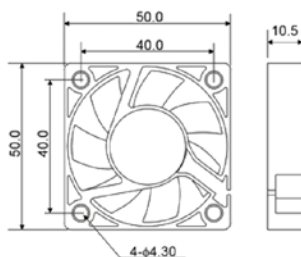
SUNON.

	Symbol producenta Factory P/N	Napięcie Voltage [V]	Prąd Current [A]	Łożysko ¹ Bearing ¹	Przepływ Flow [CFM]	Szybkość Speed [RPM]	Głośność Noise [dBA]
W 4028v12k2-P	PF40281B2-000U-A99	12	0,246	B	18	13000	48,7
W 4028v12kx-P	PF40281BX-000U-A99	12	0,9	B	31,3	22000	62

B - łożysko kulkowe · ball bearing

Wentylatory DC · DC Fans

50×50×10 mm



X-FAN.

	Symbol producenta Factory P/N	Napięcie Voltage [V]	Prąd Current [A]	Łożysko ¹ Bearing ¹	Przepływ Flow [CFM]	Szybkość Speed [RPM]	Głośność Noise [dBA]
W 5010v05s1	RDM5010S5	5	0.2	S	11.0	4500	28.0
W 5010v05s2	RDL5010S5	5	0.14	S	8.6	4600	22.0
W 5010v05k1	RDM5010B5	5	0.2	B	11.0	4500	28.0
W 5010v05k2	RDL5010B5	5	0.14	B	8.6	4600	22.0
W 5010v12s1	RDH5010S	12	0.3	S	13.2	5300	32.0
W 5010v12s2	RDM5010S	12	0.2	S	11.0	4500	28.0
W 5010v12s3	RDL5010S	12	0.14	S	8.6	4600	22.0
W 5010v12k1	RDH5010B	12	0.3	B	13.2	5300	32.0
W 5010v12k2	RDM5010B	12	0.2	B	11.0	4500	28.0
W 5010v12k3	RDL5010B	12	0.14	B	8.6	4600	22.0

B - łożysko kulkowe · ball bearing S - łożysko ślizgowe · sleeve bearing

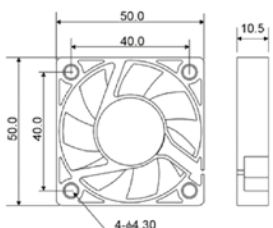
SUNON.

	Symbol producenta Factory P/N	Napięcie Voltage [V]	Prąd Current [A]	Łożysko ¹ Bearing ¹	Przepływ Flow [CFM]	Szybkość Speed [RPM]	Głośność Noise [dBA]
W 5010v12s2-EB	EE50101S2-10000-999	12	0,075	S	11.0	4700	25,6
W 5010v12v1-ME	MF50101V1-1000U-A99	12	0,07	V	13.8	5800	30,7
W 5010v12v2-MB	MF50101V2-1000U-A99	12	0,05	V	11.0	4800	25,6

V - łożysko typu VAPO · VAPO bearing

Wentylatory DC · DC Fans

50×50×15 mm



X-FAN.

	Symbol producenta Factory P/N	Napięcie Voltage [V]	Prąd Current [A]	Łożysko ¹ Bearing ¹	Przepływ Flow [CFM]	Szybkość Speed [RPM]	Głośność Noise [dBA]
W 5015v12s1	RDH5015S	12	0.16	S	14.2	5500	31.0
W 5015v12s2	RDM5015S	12	0.14	S	13.3	4500	27.0
W 5015v12k1	RDH5015B	12	0.16	B	14.2	5500	31.0
W 5015v12k2	RDM5015B	12	0.14	B	13.3	4500	27.0

B - łożysko kulkowe · ball bearing S - łożysko ślizgowe · sleeve bearing

Wentylatory DC · DC Fans

50×50×15 mm



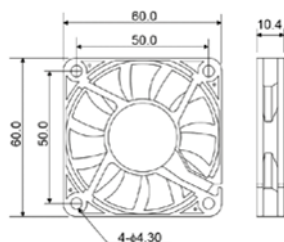
SUNON®

	Symbol producenta Factory P/N	Napięcie Voltage [V]	Prąd Current [A]	Łożysko ¹ Bearing ¹	Przepływ Flow [CFM]	Szybkość Speed [RPM]	Głośność Noise [dBA]
W 5015v12v2-ME	MF50151V2-1000U-A99	12	0,042	V	16.1	5000	29
W 5015v12v3-ME	MF50151V3-1000U-A99	12	10,2	V	12.9	3800	20.1
W 5015v12v4-HA	HA50151V4-1000U-A99	12	0.045	V	7.7	3200	15.4

V - łożysko typu VAPO · VAPO bearing

Wentylatory DC · DC Fans

60×60×10 mm



X-FAN®

	Symbol producenta Factory P/N	Napięcie Voltage [V]	Prąd Current [A]	Łożysko ¹ Bearing ¹	Przepływ Flow [CFM]	Szybkość Speed [RPM]	Głośność Noise [dBA]
W 6010v12s1	RDH6010S1	12	0.35	S	18.5	4200	36.0
W 6010v12s2	RDM6010S1	12	0.22	S	15.9	3800	31.0
W 6010v12s3	RDL6010S1	12	0.17	S	12.1	3000	27.0
W 6010v12k1	RDH6010B1	12	0.35	B	18.5	4200	36.0
W 6010v12k2	RDM6010B1	12	0.22	B	15.9	3800	31.0
W 6010v12k3	RDL6010B1	12	0.17	B	12.1	3000	27.0
W 6010v24s1	RDH6010S2	24	0.11	S	18.5	4200	36.0
W 6010v24s2	RDM6010S2	24	0.09	S	15.9	3800	31.0
W 6010v24s3	RDL6010S2	24	0.07	S	12.1	3000	27.0
W 6010v24k1	RDH6010B2	24	0.11	B	18.5	4200	36.0
W 6010v24k2	RDM6010B2	24	0.09	B	15.9	3800	31.0
W 6010v24k3	RDL6010B2	24	0.07	B	12.1	3000	27.0

B - łożysko kulkowe · ball bearing S - łożysko ślizgowe · sleeve bearing

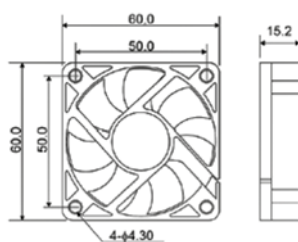
SUNON®

	Symbol producenta Factory P/N	Napięcie Voltage [V]	Prąd Current [A]	Łożysko ¹ Bearing ¹	Przepływ Flow [CFM]	Szybkość Speed [RPM]	Głośność Noise [dBA]
W 6010v12v1-MB	MF60101V1-1000U-A99	12	0,108	V	16.3	4000	28,5
W 6010v12v2-MB	MF60101V2-1000U-A99	12	0,075	V	14.3	3500	25,0

V - łożysko typu VAPO · VAPO bearing

Wentylatory DC · DC Fans

60×60×15 mm



X-FAN®

	Symbol producenta Factory P/N	Napięcie Voltage [V]	Prąd Current [A]	Łożysko ¹ Bearing ¹	Przepływ Flow [CFM]	Szybkość Speed [RPM]	Głośność Noise [dBA]
W 6015v12s1	RDH6015S1	12	0.17	S	18.6	4500	35.0
W 6015v12s2	RDM6015S1	12	0.15	S	16.4	4000	32.0
W 6015v12s3	RDL6015S1	12	0.11	S	14.4	3500	29.0
W 6015v12k1	RDH6015B1	12	0.17	B	18.6	4500	35.0
W 6015v12k2	RDM6015B1	12	0.15	B	16.4	4000	32.0
W 6015v12k3	RDL6015B1	12	0.11	B	14.4	3500	29.0
W 6015v24s1	RDH6015S2	24	0.17	S	18.6	4500	35.0
W 6015v24s2	RDM6015S2	24	0.15	S	16.4	4000	32.0
W 6015v24s3	RDL6015S2	24	0.11	S	14.4	3500	29.0
W 6015v24k1	RDH6015B2	24	0.17	B	18.6	4500	35.0
W 6015v24k2	RDM6015B2	24	0.15	B	16.4	4000	32.0
W 6015v24k3	RDL6015B2	24	0.11	B	14.4	3500	29.0

B - łożysko kulkowe · ball bearing S - łożysko ślizgowe · sleeve bearing

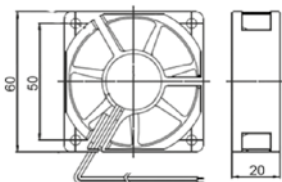
SUNON®

	Symbol producenta Factory P/N	Napięcie Voltage [V]	Prąd Current [A]	Łożysko ¹ Bearing ¹	Przepływ Flow [CFM]	Szybkość Speed [RPM]	Głośność Noise [dBA]
W 6015v12v1-ME	MF60151V1-1000U-A99	12	0,127	V	26,4	5400	36,2
W 6015v12v2-ME	MF60151V2-1000U-A99	12	0,068	V	22,8	3900	29,2
W 6015v12v4-HA	HA60151V4-1000U-A99	12	0,022	V	12,7	2200	14,5
W 6015v24v1-ME	MF60152V1-1000U-A99	24	0,075	V	26,4	4700	34,2
W 6015v24v2-ME	MF60152V2-1000U-A99	24	0,04	V	22,8	3900	29,2

V - łożysko typu VAPO · VAPO bearing

Wentylatory DC · DC Fans

60×60×20 mm



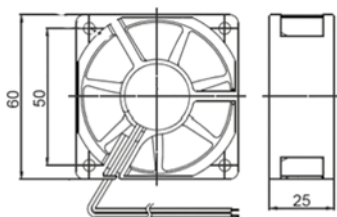
SUNON®

	Symbol producenta Factory P/N	Napięcie Voltage [V]	Prąd Current [A]	Łożysko Bearing ¹	Przepływ Flow [CFM]	Szybkość Speed [RPM]	Głośność Noise [dBA]
W 6020v12s1-EB	EE60201S1-1000U-999	12	0.115	S	22,6	4700	32,5
W 6020v12v1-MB	MF60201V1-1000U-A99	12	0.1	V	23.0	4200	33.5

V - łożysko typu VAPO · VAPO bearing S - łożysko ślizgowe · sleeve bearing

Wentylatory DC · DC Fans

60×60×25 mm



SUNON®

	Symbol producenta Factory P/N	Napięcie Voltage [V]	Prąd Current [A]	Łożysko Bearing ¹	Przepływ Flow [CFM]	Szybkość Speed [RPM]	Głośność Noise [dBA]
W 6025v12k1-EB	EE60251B1-000U-A99	12	0,120	B	23.5	4500	34.5
W 6025v12k1-PE	PE60251B1-000U-A99	12	0.297	B	36.0	6900	44.0
W 6025v12k2-EB	EE60251B2-000U-A99	12	0,078	B	19.3	3800	30.0
W 6025v12s1-EB	EE60251S1-1000U-999	12	0,122	S	23,5	4500	27
W 6025v12s3-EB	EE60251S3-1000U-999	12	0,6	S	16.0	3100	16,7
W 6025v12v1-MB	MF60251V1-1000U-A99	12	0,072	V	23.5	4500	27
W 6025v12v2-MB	MF60251V2-1000U-A99	12	0.074	V	19.3	3800	22
W 6025v12v4-HA	HA60251V4-1000U-A99	12	0,02	V	13.8	2500	10,7
W 6025v24k1-EB	EE60252B1-000U-A99	24	0,07	K	23,5	4500	34.5
W 6025v24s1-EB	EF60252S1-1000U-A99	24	0,05	S	23.5	4500	27
W 6025v24v1-MB	MF60252V1-1000U-A99	24	0,05	V	23.5	4500	27
W 6025v24v3-MB	MF60252V3-1000U-A99	24	0,022	V	16.0	3100	16,7
W 6025v24kx-PE	PE60252BX-000U-A99	24	0.19	B	40.0	7600	46.0
W 6025v24k1-PE	PE60252B1-000U-A99	24	0.155	B	36	6900	44.0

V - łożysko typu VAPO · VAPO bearing B - łożysko kulkowe · ball bearing S - łożysko ślizgowe · sleeve bearing

X-FAN®

	Symbol producenta Factory P/N	Napięcie Voltage [V]	Prąd Current [A]	Łożysko Bearing ¹	Przepływ Flow [CFM]	Szybkość Speed [RPM]	Głośność Noise [dBA]
W 6025v12s1	RDH6025S1	12	0.14	S	20.3	4000	29
W 6025v12s2	RDM6025S1	12	0.1	S	15.1	3000	24.0
W 6025v12k1	RDH6025B1	12	0.14	B	20.3	4000	29
W 6025v12k2	RDM6025B1	12	0.1	B	15.1	3000	24.0
W 6025v24s1	RDH6025S1	24	0.14	S	20.3	4000	29
W 6025v24s2	RDM6025S1	24	0.1	S	15.1	3000	24.0
W 6025v24s3	RDM6025S1	24	0.09	S	12.5	2500	22.0
W 6025v24k1	RDH6025B1	24	0.14	B	20.3	4000	29
W 6025v24k2	RDM6025B1	24	0.1	B	15.1	3000	24.0
W 6025v24k3	RDM6025B1	24	0.09	B	12.5	2500	22.0

B - łożysko kulkowe · ball bearing S - łożysko ślizgowe · sleeve bearing

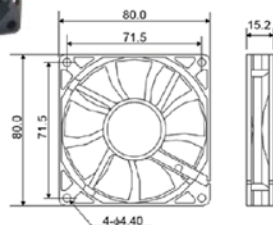
ebmpapst

	Symbol producenta Factory P/N	Napięcie Voltage [V]	Prąd Current [A]	Łożysko Bearing ¹	Przepływ Flow [CFM]	Szybkość Speed [RPM]	Głośność Noise [dBA]
W 6025v24-614NHH	614NHH	24	0,1	B	27,0	6850	41,0

B - łożysko kulkowe · ball bearing

Wentylatory DC · DC Fans

80×80×15 mm



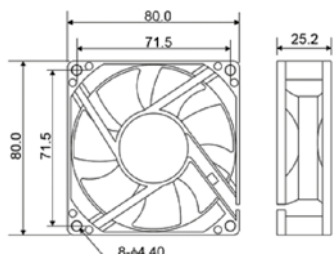
X-FAN®

	Symbol producenta Factory P/N	Napięcie Voltage [V]	Prąd Current [A]	Łożysko Bearing ¹	Przepływ Flow [CFM]	Szybkość Speed [RPM]	Głośność Noise [dBA]
W 8015v12k1	RDH8015B1	12	0.17	B	31.2	3000	35.0
W 8015v12s1	RDH8015S1	12	0.17	S	31.2	3000	35.0
W 8015v24k1	RDH8015B2	24	0.17	B	31.2	3000	35.0
W 8015v24k2	RDM8015B2	24	14	B	26.0	2500	30.0
W 8015v24k3	RDL8015B2	24	0.09	B	20.8	2000	25.0
W 8015v24s1	RDH8015S2	24	0.17	S	31.2	3000	35.0
W 8015v24s2	RDM8015S2	24	14	S	26.0	2500	30.0
W 8015v24s3	RDL8015S2	24	0.09	S	20.8	2000	25.0

B - łożysko kulkowe · ball bearing S - łożysko ślizgowe · sleeve bearing

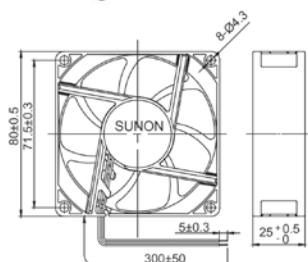
Wentylatory DC · DC Fans

80×80×25 mm



	Symbol producenta Factory P/N	Napięcie Voltage [V]	Prąd Current [A]	Łożysko ¹ Bearing ¹	Przepływ Flow [CFM]	Szybkość Speed [RPM]	Głośność Noise [dBA]
W 8025v12s1	RDH8025S1	12	0.23	S	41.0	3000	36.0
W 8025v12s2	RDM8025S1	12	0.16	S	33.4	2500	31.0
W 8025v12s3	RDL8025S1	12	0.13	S	27.7	2000	27.0
W 8025v12k1	RDH8025B1	12	0.23	B	41.0	3000	36.0
W 8025v12k2	RDM8025B1	12	0.16	B	33.4	2500	31.0
W 8025v12k3	RDL8025B1	12	0.13	B	27.7	2000	27.0
W 8025v24s1	RDH8025S2	24	0.23	S	41.0	3000	36.0
W 8025v24s2	RDM8025S2	24	0.16	S	33.4	2500	31.0
W 8025v24s3	RDL8025S2	24	0.13	S	27.7	2000	27.0
W 8025v24k1	RDH8025B2	24	0.23	B	41.0	3000	36.0
W 8025v24k3	RDL8025B2	24	0.13	B	27.7	2000	27.0

B - łożysko kulkowe · ball bearing S - łożysko ślizgowe · sleeve bearing

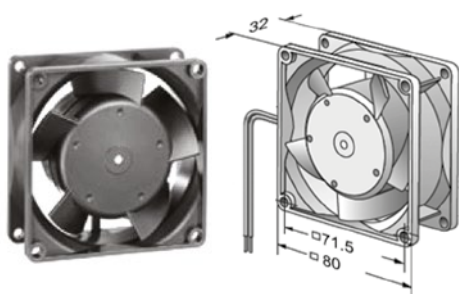


	Symbol producenta Factory P/N	Napięcie Voltage [V]	Prąd Current [A]	Łożysko ¹ Bearing ¹	Przepływ Flow [CFM]	Szybkość Speed [RPM]	Głośność Noise [dBA]
W 8025v12k1-E	EE80251B1-000U-A99	12	0.145	B	41.0	3200	33.0
W 8025v12k2-E	EE80251B2-000U-999	12	0.12	B	37.0	2900	30.0
W 8025v12k3-E	EE80251B3-000U-999	12	0.09	B	33.0	2600	28.0
W 8025v12kx-E	EE80251BX-000U-A99	12	0.15	B	45.0	3600	38.0
W 8025v12s1-E	EF80251S1-1000U-A99	12	0,12	S	41.0	3200	33.0
W 8025v12s3-E	EF80251S3-1000U-A99	12	0,07	S	33.0	2600	28.0
W 8025v12v4-HA	HA80251V4-1000U-A99	12	0,04	V	23,9	2000	20,4
W 8025v24s1-E	EF80252S1-1000U-A99	24	0,055	S	41.0	3200	33.0
W 8025v24kx-E	EE80252BX-000U-A99	24	0.08	B	45.0	3600	38.0
W 8025v24k1-E	EE80252B1-000U-A99	24	0.073	B	41.0	3200	33.0
W 8025v24k3-E	EE80252B3-000U-999	24	0.05	B	33.0	2600	28.0

V - łożysko typu VAPO · VAPO bearing B - łożysko kulkowe · ball bearing S - łożysko ślizgowe · sleeve bearing

Wentylatory DC · DC Fans

80×80×32 mm

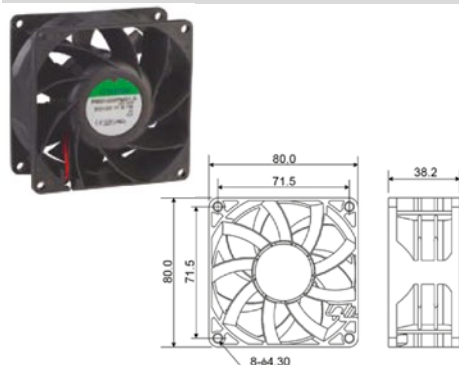


	Symbol producenta Factory P/N	Napięcie Voltage [V]	Prąd Current [A]	Łożysko ¹ Bearing ¹	Przepływ Flow [CFM]	Szybkość Speed [RPM]	Głośność Noise [dBA]
W 8032v12-8312	8312	12	0,05	B	32,0	3300	36,0
W 8032v24-8314H	8314H	24	0,1	B	47,3	5000	48,0

B - łożysko kulkowe · ball bearing

Wentylatory DC · DC Fans

80×80×38 mm



	Symbol producenta Factory P/N	Napięcie Voltage [V]	Prąd Current [A]	Łożysko ¹ Bearing ¹	Przepływ Flow [CFM]	Szybkość Speed [RPM]	Głośność Noise [dBA]
W 8038v12k1-P	PMD1208PMB1-A	12	0,76	B	84,1	5700	55,2
W 8038v24k1-P	PMD2408PMB1-A	24	0.4	B	84,1	5700	55,2
W 8038v48k1-P	PF80384B1-000U-A99	48	0,38	B	105,8	10500	62,6

B - łożysko kulkowe · ball bearing

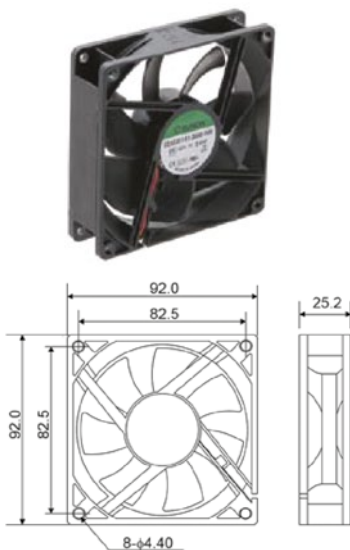
Wentylatory DC · DC Fans

92×92×25 mm



	Symbol producenta Factory P/N	Napięcie Voltage [V]	Prąd Current [A]	Łożysko ¹ Bearing ¹	Przepływ Flow [CFM]	Szybkość Speed [RPM]	Głośność Noise [dBA]
W 9225v12s1	RDH9225S	12	0.23	S	54.6	2800	36.0
W 9225v12s2	RDM9225S	12	0.19	S	48.1	2500	33.0
W 9225v12s3	RDL9225S	12	0.16	S	39.0	2000	28.0
W 9225v12k1	RDH9225B	12	0.23	B	54.6	2800	36.0
W 9225v12k2	RDM9225B	12	0.19	B	48.1	2500	33.0
W 9225v12k3	RDL9225B	12	0.16	B	39.0	2000	28.0
W 9225v12s2-k	RDM9225S	12	0.35	S	57.8	3000	37.0
W 9225v24s1	RDH9225S2	24	0.22	S	54.6	2800	36.0
W 9225v24s2	RDM9225S2	24	0.18	S	48.1	2500	33.0
W 9225v24s3	RDL9225S2	24	0.15	S	39.0	2000	28.0
W 9225v24k1	RDH9225B2	24	0.22	B	54.6	2800	36.0
W 9225v24k2	RDM9225B2	24	0.18	B	48.1	2500	33.0
W 9225v24k3	RDL9225B2	24	0.15	B	39.0	2000	28.0

B - łożysko kulkowe · ball bearing S - łożysko ślizgowe · sleeve bearing

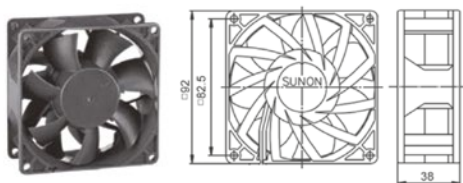


	Symbol producenta Factory P/N	Napięcie Voltage [V]	Prąd Current [A]	Łożysko ¹ Bearing ¹	Przepływ Flow [CFM]	Szybkość Speed [RPM]	Głośność Noise [dBA]
W 9225v12k1-E	EE92251B1-000U-A99	12	0.165	BB	51,5	3000	34.0
W 9225v12k1-PF	PF92251B1-000U-A99	12	0.393	BB	75	4500	47.0
W 9225v12k3-E	EE92251B3-000U-999	12	0,105	BB	39,5	2400	28.0
W 9225v12kx-E	EE92251BX-000U-A99	12	0.19	BB	55.0	3400	37.5
W 9225v12s1-E	EF92251S1-1000U-A99	12	0,14	SS	51,5	3000	34.0
W 9225v12s3-E	EF92251S3-1000U-A99	12	0,08	SS	39,5	2400	28.0
W 9225v12v1-ME	MF92251V1-1000U-A99	12	0,14	VV	51,5	3000	34.0
W 9225v12v1-PF	PF92251V1-1000U-A99	12	0,37	VV	75	4500	45,5
W 9225v12v2-ME	MF92251V2-1000U-A99	12	0,105	VV	45,0	2700	32,0
W 9225v12v3-MEC	MF92251V3-1000U-A99	12	0,075	VV	39,5	2400	28,0
W 9225v12v4-HA	HA92251V4-1000U-A99	12	0,045	VV	28,4	1700	17,7
W 9225v24s1-E	EF92252S1-1000U-A99	24	0,06	SS	51,5	3000	34,0
W 9225v24kx-E	EE92252BX-000U-A99	24	0.1	B	55.0	3400	37.5
W 9225v24k1-E	EE92252B1-000U-A99	24	0.087	B	51,5	3000	34,0

V - łożysko typu VAPO · VAPO bearing B - łożysko kulkowe · ball bearing S - łożysko ślizgowe · sleeve bearing

Wentylatory DC · DC Fans

92×92×38 mm

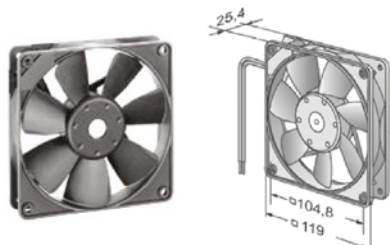


	Symbol producenta Factory P/N	Napięcie Voltage [V]	Prąd Current [A]	Łożysko ¹ Bearing ¹	Przepływ Flow [CFM]	Szybkość Speed [RPM]	Głośność Noise [dBA]
W 9238v12k1-P	PMD1209PMB1-A	12	1,04	B	120,2	4900	57,6
W 9238v24k1-P	PMD2409PMB1-A	24	0,51	B	120,2	4900	57,6

B - łożysko kulkowe · ball bearing

Wentylatory DC · DC Fans

119×119×25 mm

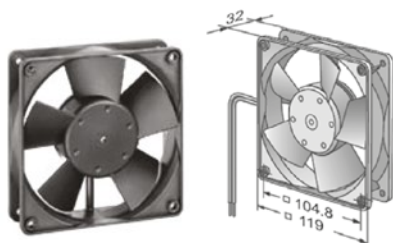


	Symbol producenta Factory P/N	Napięcie Voltage [V]	Prąd Current [A]	Łożysko ¹ Bearing ¹	Przepływ Flow [CFM]	Szybkość Speed [RPM]	Głośność Noise [dBA]
W 1125v12-4412F	4412F	12	0,05	B	100,0	2900	43,0

B - łożysko kulkowe · ball bearing

Wentylatory DC · DC Fans

119×119×32 mm

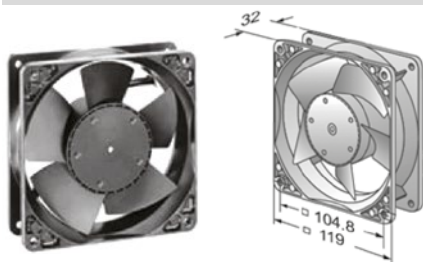


	Symbol producenta Factory P/N	Napięcie Voltage [V]	Prąd Current [A]	Łożysko ¹ Bearing ¹	Przepływ Flow [CFM]	Szybkość Speed [RPM]	Głośność Noise [dBA]
W 1132v12-4312	4312	12	0,05	B	100,0	2800	45,0
W 1132v12-4312L	4312L	12	0,05	B	56,0	1550	30,0

B - łożysko kulkowe · ball bearing

Wentylatory DC · DC Fans

119×119×38 mm



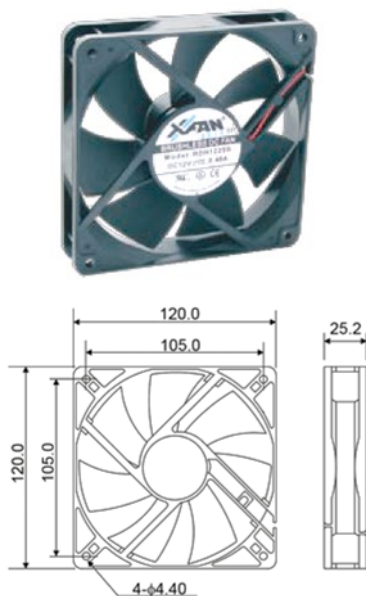
ebmpapst

	Symbol producenta Factory P/N	Napięcie Voltage [V]	Prąd Current [A]	Łożysko ¹ Bearing ¹	Przepływ Flow [CFM]	Szybkość Speed [RPM]	Głośność Noise [dBA]
W 1138v24-4184NXH	4184 NXH	12	0,1	B	237,0	4400	57,0

B - łożysko kulkowe · ball bearing

Wentylatory DC · DC Fans

120×120×25 mm



X-FAN®

	Symbol producenta Factory P/N	Napięcie Voltage [V]	Prąd Current [A]	Łożysko ¹ Bearing ¹	Przepływ Flow [CFM]	Szybkość Speed [RPM]	Głośność Noise [dBA]
W 1225v12k1	RDH1225B	12	0.4	B	87.7	2400	41.0
W 1225v12k2	RDM1225B	12	0.23	B	73.0	2000	36.0
W 1225v12s1	RDH1225S	12	0.4	S	87.7	2400	41.0
W 1225v12s2	RDM1225S	12	0.23	S	73.0	2000	36.0
W 1225v12s3	RDL1225S	12	0.18	S	60.5	1700	31.0
W 1225v24k1	RDH2425B2	24	0.4	B	87.7	2400	41.0
W 1225v24k2	RDM2425B2	24	0.23	B	73.0	2000	36.0
W 1225v24k3	RDL2425B2	24	0.18	B	60.5	1700	31.0
W 1225v24s1	RDH2425S2	24	0.4	S	87.7	2400	41.0
W 1225v24s2	RDM2425S2	24	0.23	S	73.0	2000	36.0
W 1225v24s3	RDL2425S2	24	0.18	S	60.5	1700	31.0

B - łożysko kulkowe · ball bearing S - łożysko ślizgowe · sleeve bearing

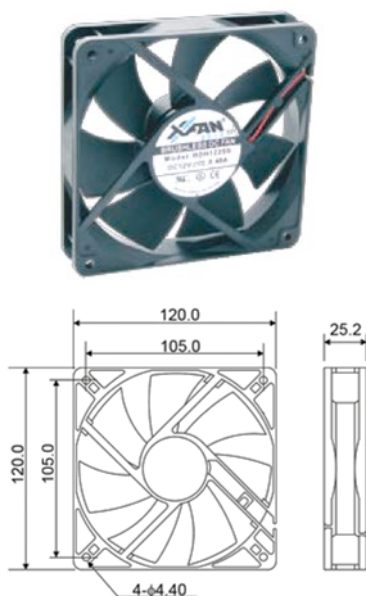
SUNON®

	Symbol producenta Factory P/N	Napięcie Voltage [V]	Prąd Current [A]	Łożysko ¹ Bearing ¹	Przepływ Flow [CFM]	Szybkość Speed [RPM]	Głośność Noise [dBA]
W 1225v12k1-E	EEC0251B1-000U-A99	12	0,451	B	108,2	3100	44,5
W 1225v24k1-E	EEC0252B1-A99	24	0,207	B	108,2	3100	44,5

B - łożysko kulkowe · ball bearing

Wentylatory DC · DC Fans

120×120×25 mm



X-FAN®

	Symbol producenta Factory P/N	Napięcie Voltage [V]	Prąd Current [A]	Łożysko ¹ Bearing ¹	Przepływ Flow [CFM]	Szybkość Speed [RPM]	Głośność Noise [dBA]
W 1238v12k1	RDH1238B	12	1.3	B	154.0	3800	52.0
W 1238v12k2	RDM1238B	12	0.58	B	128.7	2900	44.0
W 1238v12s1	RDH1238S	12	1.3	S	154.0	3800	52.0
W 1238v12s2	RDM1238S	12	0.58	S	128.7	2900	44.0
W 1238v24k1	RDH2438B	24	1.3	B	154.0	3800	52.0
W 1238v24k2	RDM2438B	24	0.58	B	128.7	2900	44.0
W 1238v24k3	RDL2438B	24	0.28	B	80.4	2000	35.0
W 1238v24s1	RDH2438S	24	1.3	S	154.0	3800	52.0
W 1238v24s2	RDM2438S	24	0.58	S	128.7	2900	44.0
W 1238v24s3	RDL2438S	24	0.28	S	80.4	2000	35.0

B - łożysko kulkowe · ball bearing S - łożysko ślizgowe · sleeve bearing

SUNON®

	Symbol producenta Factory P/N	Napięcie Voltage [V]	Prąd Current [A]	Łożysko ¹ Bearing ¹	Przepływ Flow [CFM]	Szybkość Speed [RPM]	Głośność Noise [dBA]
W 1238v12k1-E	EEC0381B1-000U-A99	12	0,8333	B	138	3100	48,0
W 1238v12k1-P	PMD1212PMB1-A	12	1.6	B	190.0	4200	54.0
W 1238v12k2-E	EEC0381B2-000U-A99	12	0.421	B	116.0	2600	44.0
W 1238v12k3-E	EEC0381B3-000U-A99	12	0,241	B	93.0	2100	37.0
W 1238v24k1-E	EEC0382B1-A99	24	0.4	B	137.0	3100	48.0
W 1238v24k2-E	EEC0382B2-000U-A99	24	0.224	B	116.0	2600	44.0
W 1238v24k1-P	PMD2412PMB1-A	24	0.76	B	190.0	4200	54.0

B - łożysko kulkowe · ball bearing

Wentylatory DC • DC Fans

Rezystancja izolacji • Insulation Resistance	10MΩ (500VDC)
Wytrzymałość dielektryka • Dielectric Strength	1 min 1500VAC (50-60HZ, 5mA)
Temperatura pracy • Operation Temperature	-20°C ~ 80°C
Wilgotność • Operation Humidity	20% ~ 8t5%
Napięcie pracy • Working voltage	190V ~ 250V (@ 220V) 350V ~ 400V (@ 380V)
Żywotność przy 25°C • Life at 25°C	łożysko kulkowe • ball bearing: 60,000hr łożysko ślizgowe • sleeve bearing: 30,000hr

Wentylatory AC • AC Fans

80×80×25 mm



Maxair™

	Symbol producenta Factory P/N	Łożysko Bearing	Prąd Current [A]	Moc Power [W]	Szybkość Speed [RPM]	Przepływ Flow [m3/min]	Ciśn. stat. Static pressure [mm H2O]	Głośność Noise [dBA]	Wyprowadzenia Connection
W 8025v220k1	8025B2HL	B	0.07	12	2600	0,45	3,50	33	2P
W 8025v220s1	8025S2HL	S	0.07	12,4	2500	0,45	3,50	32	2P
W 8025v220k2	8025B2ML	B	0.06	8	2400	0,42	3,3	31	2P
W 8025v220s2	8025S2ML	S	0.06	11	2300	0,46	3,00	24	2P
W 8025v220k3	8025B2LL	B	0,03	5,1	2250	0,40	2,6	28	2P
W 8025v220s3	8025S2LL	S	0,03	5,2	1900	0,34	1,8	25	2P

SUNON

	Symbol producenta Factory P/N	Łożysko Bearing	Prąd Current [A]	Moc Power [W]	Szybkość Speed [RPM]	Przepływ Flow [m3/min]	Ciśn. stat. Static pressure [mm H2O]	Głośność Noise [dBA]	Wyprowadzenia Connection
W 8025v220s1-S	SF23080AT/2082HSLGN	B	0.07	14	2550	0.48	3.05	29	2P
W 8025v220k1-S	SF23080AT/2082HBLGN	S	0.07	14	2550	0.61	3.30	29	2P
W 8025v220v1-S	MA2082-HV.LGN	B	0.06	11	2300	1.11	3.50	24	2P

B - łożysko kulkowe • ball bearing S - łożysko ślizgowe • sleeve bearing 2P - 2 przewody • 2 wires

Wentylatory AC • AC Fans

80×80×38 mm



Maxair™

	Symbol producenta Factory P/N	Łożysko Bearing	Prąd Current [A]	Moc Power [W]	Szybkość Speed [RPM]	Przepływ Flow [m3/min]	Ciśn. stat. Static pressure [mm H2O]	Głośność Noise [dBA]	Wyprowadzenia Connection
W 8038v220k1	8038B2HL	B	0,12	17,2	2400	0,57	3,1	34	2P
W 8038v220s1	8038S2HL	S	0,12	17,5	2200	0,51	3,0	32	2P

SUNON

	Symbol producenta Factory P/N	Łożysko Bearing	Prąd Current [A]	Moc Power [W]	Szybkość Speed [RPM]	Przepływ Flow [m3/min]	Ciśn. stat. Static pressure [mm H2O]	Głośność Noise [dBA]	Wyprowadzenia Connection
W 8038v220k1-S	SF23080A/2083HBLGN	B	0.07	14	2400	0.48	0.68	32	2P
W 8038v220s1-S	SF23080A/2083HSLGN	S	0.07	14	2300	0.61	0.68	31	2P

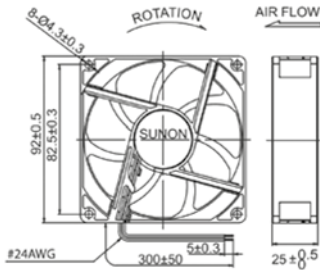
ebmpapst

	Symbol producenta Factory P/N	Łożysko Bearing	Prąd Current [A]	Moc Power [W]	Szybkość Speed [RPM]	Przepływ Flow [m3/min]	Ciśn. stat. Static pressure [mm H2O]	Głośność Noise [dBA]	Wyprowadzenia Connection
W 8038v230-8550N	8550N	B	0,05	12	2700	0,83	4,89	30	2P
W 8038v230-8556N	8556N	B	0,05	12	2800	0,83	4,89	31	2P
W 8038v230-8850N	8850N	B	0,05	12,5	2150	0,83	4,89	24	2P

B - łożysko kulkowe • ball bearing S - łożysko ślizgowe • sleeve bearing 2P - 2 przewody • 2 wires

Wentylatory AC · AC Fans

92×92×25 mm



Maxair™

	Symbol producenta Factory P/N	Łożysko ¹ Bearing ¹	Prąd Current [A]	Moc Power [W]	Szybkość Speed [RPM]	Przepływ Flow [m3/min]	Ciśn. stat. Static pressure [mm H2O]	Głośność Noise [dBA]	Wyprowadzenia Connection
W 9225v220k1	9225B2HL	B	0.07	12	2600	0,71	3,6	34	2P
W 9225v220s1	9225S2HL	B	0.07	12	2500	0,71	3,2	33	2P
W 9225v220k2	9225B2ML	B	0,05	8	2300	0,68	2,5	31	2P
W 9225v220s2	9225S2ML	B	0.06	11	2300	0.71	3.00	25	2P

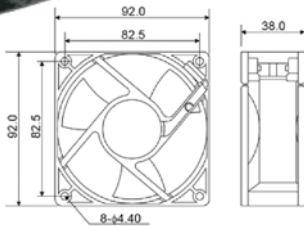
SUNON®

	Symbol producenta Factory P/N	Łożysko ¹ Bearing ¹	Prąd Current [A]	Moc Power [W]	Szybkość Speed [RPM]	Przepływ Flow [m3/min]	Ciśn. stat. Static pressure [mm H2O]	Głośność Noise [dBA]	Wyprowadzenia Connection
W 9225v220v1-S	MA2092HVLGN	vapo	0.10	4.6	2900	1.47	3.50	31.6	2P
W 9225v220k1-S	SF23092A/2092HBLGN	B	0.07	14.5	2350	0.85	3.30	37	2P
W 9225v220s1-S	SF23092A/2092HSLGN	S	0.07	14.5	2250	0.82	3.30	36	2P

B - łożysko kulkowe · ball bearing S - łożysko ślizgowe · sleeve bearing 2P - 2 przewody · 2 wires

Wentylatory AC · AC Fans

92×92×38 mm



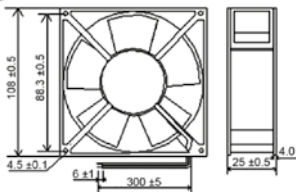
Maxair™

	Symbol producenta Factory P/N	Łożysko ¹ Bearing ¹	Prąd Current [A]	Moc Power [W]	Szybkość Speed [RPM]	Przepływ Flow [m3/min]	Ciśn. stat. Static pressure [mm H2O]	Głośność Noise [dBA]	Wyprowadzenia Connection
W 9238v220k1	9238B2HL	B	0.12	18	2400	1.33	5.40	32	2P
W 9238v220s1	9238S2HL	S	0,10	14	2250	1,08	3,5	33	2P
W 9238v220k2	9238B2ML	B	0,05	7,5	2200	1,08	3,2	33	2P
W 9238v220s2	9238S2ML	S	0,05	7,5	2000	0,93	2,4	29	2P
W 9238v220k3	9238B2LL	B	0,04	6,5	2050	0,93	2,7	29	2P
W 9238v220s3	9238S2LL	S	0,04	6,5	1900	0,90	2,1	28	2P

B - łożysko kulkowe · ball bearing S - łożysko ślizgowe · sleeve bearing 2P - 2 przewody · 2 wires

Wentylatory AC · AC Fans

110×110×25 mm



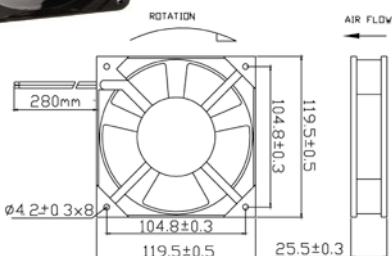
Maxair™

	Symbol producenta Factory P/N	Łożysko ¹ Bearing ¹	Napięcie Voltage [V]	Częstotliwość Frequency [Hz]	Prąd Current [A]	Moc Power [W]	Szybkość Speed [RPM]	Przepływ Flow [m3/min]	Ciśn. stat. Static pressure [mm H2O]	Głośność Noise [dBA]
W 1125v220k1	11025B2HL	B	220-240	50	0.10	18	2250	1.33	3.8	33
W 1125v220s1	11025B2ML	B	220-240	50	0.06	10.1	2050	1.20	3.0	30
W 1125v220k2	11025B2LL	B	220-240	50	0.04	7	1850	1.08	2.3	28
W 1125v220s2	11025S2HL	S	220-240	50	0.10	18	2100	1.20	3.0	31
W 1125v220k3	11025S2ML	S	220-240	50	0.06	10	1900	1.20	2.4	29
W 1125v220s3	11025S2LL	S	220-240	50	0.05	8	1600	0.98	1.8	26

B - łożysko kulkowe · ball bearing S - łożysko ślizgowe · sleeve bearing 2P - 2 przewody · 2 wires

Wentylatory AC · AC Fans

120×120×25 mm



Maxair™

	Symbol producenta Factory P/N	Łożysko ¹ Bearing ¹	Prąd Current [A]	Moc Power [W]	Szybkość Speed [RPM]	Przepływ Flow [m3/min]	Ciśn. stat. Static pressure [mm H2O]	Głośność Noise [dBA]	Wyprowadzenia Connection
W 1225v220k1	12025B2HL	B	0,10	18	2250	1,7	3,8	34	2P
W 1225v220s1	12025S2HL	S	0,10	18	2250	1,6	3,3	34	2P

B - łożysko kulkowe · ball bearing S - łożysko ślizgowe · sleeve bearing 2P - 2 przewody · 2 wires

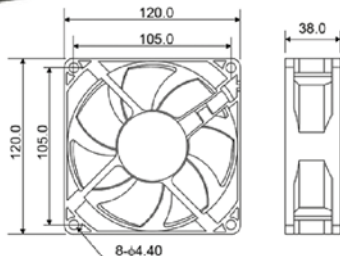
SUNON®

	Symbol producenta Factory P/N	Łożysko ¹ Bearing ¹	Prąd Current [A]	Moc Power [W]	Szybkość Speed [RPM]	Przepływ Flow [m3/min]	Ciśn. stat. Static pressure [mm H2O]	Głośność Noise [dBA]	Wyprowadzenia Connection
W 1225v220-HST	DP201AT/2122HSTGN	S	0.10	19	2000	1.82	3.30	43	2P

S - łożysko ślizgowe · sleeve bearing 2P - 2 przewody · 2 wires

Wentylatory AC · AC Fans

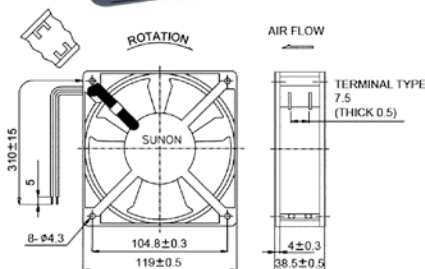
120×120×38 mm



Maxair™

	Symbol producenta Factory P/N	Łożysko ¹ Bearing ¹	Prąd Current [A]	Moc Power [W]	Szybkość Speed [RPM]	Przepływ Flow [m ³ /min]	Ciśn. stat. Static pressure [mm H ₂ O]	Głośność Noise [dBA]	Wyprowadzenia Connection
W 1238v220k0	12038B2HLF	B	0.12	17	2700	2.77	8.80	42	2P
W 1238v220k1	12038B2XL	B	0.14	20	2700	2.44	7,8	43	2P
W 1238v220k1T	12038B2XT	B	0.14	20	2700	2.44	7,8	43	T
W 1238v220k1T7	12038B2XT7	K	0.14	22	2600	2.82	8.8	42	T
W 1238v220s1	12038S2XL	S	0.14	22	2700	2.68	8.38	42	2P
W 1238v220s1T	12038S2XT	S	0.14	22	2700	2.68	8.38	42	T
W 1238v220s1T7	12038S2XT7	S	0.14	22	2600	2.82	8.8	42	T
W 1238v220k2	12038B2ML	B	0.09	15	2400	2.1	5,0	39	2P
W 1238v220s2	12038S2ML	S	0.09	15	2400	2,27	6	40	2P
W 1238v380k1	12038B3HL	K	0,06	18	2600	2,32	6,7	41	2P
W 1238v380s1	12038S3HL	S	0,07	15	2600	2,26	6,5	40	2P

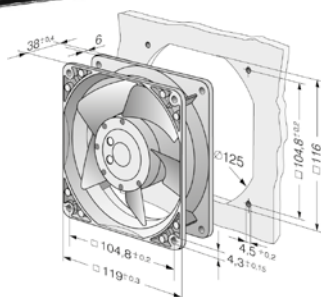
B - łożysko kulkowe · ball bearing S - łożysko ślizgowe · sleeve bearing 2P - 2 przewody · 2 wires
T - terminale 2.8mm · 2.8mm connectors 7 - 7 łopatek · 7 impellers



SUNON®

	Symbol producenta Factory P/N	Łożysko ¹ Bearing ¹	Prąd Current [A]	Moc Power [W]	Szybkość Speed [RPM]	Przepływ Flow [m ³ /min]	Ciśn. stat. Static pressure [mm H ₂ O]	Głośność Noise [dBA]	Wyprowadzenia Connection
W 1238v220-HBL	A2123HBLGN	B	0.14	22	2850	2.75	8.63	45	2P
W 1238v220-HBT7	A2123HBT(7).GN	B	0.14	24	2500	3.50	7.62	44	2P
W 1238v220-HBT	A2123HBT.GN	B	0.14	22	2850	2.75	8.63	45	T
W 1238v220-HSL	A2123HSLGN	S	0.14	22	2700	2.68	8.38	44	2P
W 1238v220-HST	A2123HST.GN	S	0.14	22	2700	2.68	8.38	44	T
W 1238v220-LBL	DP203A/2123LBLGN	B	0.08	10	2150	2.04	2.28	37	2P
W 1238v220-LBT	DP203A/2123LBT.GN	B	0.08	10	2150	2.04	2.28	37	T
W 1238v220-LSL	DP203A/2123LSL.GN	S	0.06	11	2100	1.98	2.03	36	2P
W 1238v220-LST	DP203A/2123LST.GN	S	0.06	11	2100	1.98	2.03	36	T
W 1238v220-XBL	DP200A/2123XBLGN	B	0.14	22	2850	2.75	8.63	45	2P
W 1238v220-XBT	DP200A/2123XBT.GN	B	0.14	22	2850	2.75	8.63	45	T
W 1238v220-XSL	DP200A/2123XSLGN	S	0.14	22	2700	2.68	8.38	44	2P
W 1238v220-XST	DP200A/2123XST.GN	S	0.14	22	2700	2.68	8.38	44	T

B - łożysko kulkowe · ball bearing S - łożysko ślizgowe · sleeve bearing 2P - 2 przewody · 2 wires
T - terminale 2.8mm · 2.8mm connectors 7 - 7 łopatek · 7 impellers



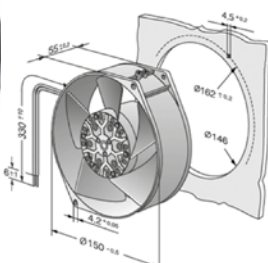
ebmpapst

	Symbol producenta Factory P/N	Łożysko ¹ Bearing ¹	Prąd Current [A]	Moc Power [W]	Szybkość Speed [RPM]	Przepływ Flow [m ³ /min]	Ciśn. stat. Static pressure [mm H ₂ O]	Głośność Noise [dBA]	Wyprowadzenia Connection
W 1138v230-4850N	4850N	S	0.02	10	1800	2.24	1.66	32	T
W 1138v230-4650N	4650N	S	0.1	19	2650	2.66	8.15	46	T
W 1138v230-4550N	4550N	S	0.05	16.5	2550	2.41	5.61	44	T
W 1138v230-4580N	4580N	B	0.05	18	2350	2.05	4.28	41	T
W 1138v230-4656N	4656N	B	0.1	19	2650	2.66	8.15	47	T
W 1138v230-4656Z	4656Z	B	0.05	19	2650	2.66	7.13	40	T
W 1138v230-4890N	4890N	S	0.02	11	1550	1.33	1.83	25	T
W 1238v230-5958	5958	B	0.05	18	2750	3.43	7.74	44	2P
W 1238v230-5950	5950	B	0.05	18	2700	3.43	7.74	43	2P

B - łożysko kulkowe · ball bearing S - łożysko ślizgowe · sleeve bearing 2P - 2 przewody · 2 wires
T - terminale 2.8mm · 2.8mm connectors 7 - 7 łopatek · 7 impellers

Wentylatory AC · AC Fans

150x150x55 mm



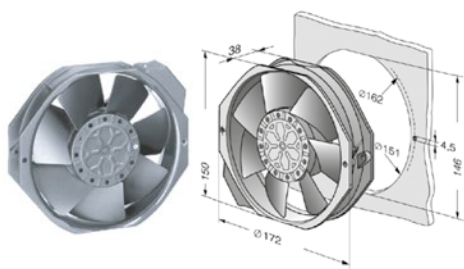
ebmpapst

	Symbol producenta Factory P/N	Łożysko ¹ Bearing ¹	Prąd Current [A]	Moc Power [W]	Szybkość Speed [RPM]	Przepływ Flow [m ³ /min]	Ciśn. stat. Static pressure [mm H ₂ O]	Głośność Noise [dBA]	Wyprowadzenia Connection
W 1555v230-7450ES	7450ES	B	0,1	47	2700	6,5	11,5	58	2P
W 1555v230-7855ES	7855ES	B	0,1	45	2800	5,4	15	45	2P
W 1555v230-7856ES	7856ES	B	0,1	45	2800	5,4	15	48	2P

B - łożysko kulkowe · ball bearing 2P - 2 przewody · 2 wires

Wentylatory AC · AC Fans

150x172x38 mm



ebmpapst

	Symbol producenta Factory P/N	Łożysko ¹ Bearing ¹	Prąd Current [A]	Moc Power [W]	Szybkość Speed [RPM]	Przepływ Flow [m3/min]	Ciśn. stat. Static pressure [mm H2O]	Głośność Noise [dBA]	Wyprowadzenia Connection
W 1538v230-7056ES	7056ES	B	0,1	29	2800	5,58	16,51	35	2P

B - łożysko kulkowe · ball bearing 2P - 2 przewody · 2 wires

Wentylatory AC · AC Fans

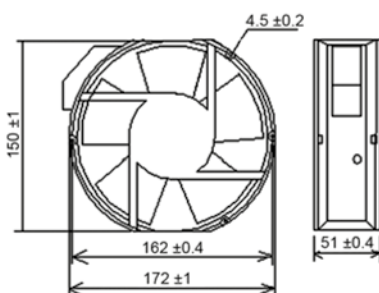
172x150x51 mm



Maxair™

	Symbol producenta Factory P/N	Łożysko ¹ Bearing ¹	Prąd Current [A]	Moc Power [W]	Szybkość Speed [RPM]	Przepływ Flow [m3/min]	Ciśn. stat. Static pressure [mm H2O]	Głośność Noise [dBA]	Wyprowadzenia Connection
W 1750v220k1N	15050B2HL	B	0,31	42	2700	5,04	13,3	56	2P
W 1750v220s1N	15050S2HL	S	0,31	42	2700	4,96	13	56	2P
W 1750v220k1N7	15050B2HL7	K	0,31	42	2700	5,3	9,5	57	2P

B - łożysko kulkowe · ball bearing S - łożysko ślizgowe · sleeve bearing 2P - 2 przewody · 2 wires 7 - 7 łopatek · 7 impellers



SUNON®

	Symbol producenta Factory P/N	Łożysko ¹ Bearing ¹	Prąd Current [A]	Moc Power [W]	Szybkość Speed [RPM]	Przepływ Flow [m3/min]	Ciśn. stat. Static pressure [mm H2O]	Głośność Noise [dBA]	Wyprowadzenia Connection
W 1551v220-HBT	A2175HBT-T	K	0.25	39	2600	5.1	15.74	52	T
W 1551v220-HBTC	A2175HBT-TC	K	0.11	25	2800	5.73	15.74	51	T

B - łożysko kulkowe · ball bearing 2P - 2 przewody · 2 wires

ebmpapst

	Symbol producenta Factory P/N	Łożysko ¹ Bearing ¹	Prąd Current [A]	Moc Power [W]	Szybkość Speed [RPM]	Przepływ Flow [m3/min]	Ciśn. stat. Static pressure [mm H2O]	Głośność Noise [dBA]	Wyprowadzenia Connection
W 1750v230-6058ES	6058ES	B	0.1	24	4800	6.25	15.8	54	2P
W 1750v230-6078ES	6078ES	B	0.1	26	3750	7	15.8	54	2P

B - łożysko kulkowe · ball bearing 2P - 2 przewody · 2 wires

Wentylatory AC · AC Fans

176x176x89 mm



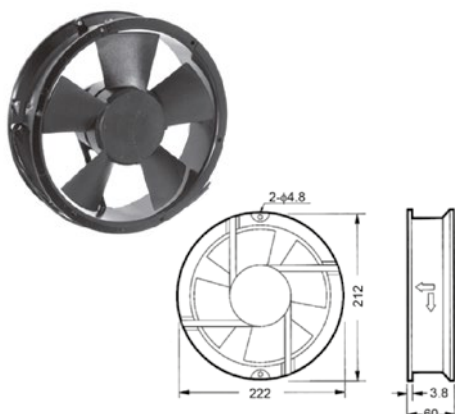
SUNON®

	Symbol producenta Factory P/N	Łożysko ¹ Bearing ¹	Prąd Current [A]	Moc Power [W]	Szybkość Speed [RPM]	Przepływ Flow [m3/min]	Ciśn. stat. Static pressure [mm H2O]	Głośność Noise [dBA]	Wyprowadzenia Connection
W 1789v220-HBTC	A2179HBT-TC	K	0,11	23	2800	8,93	16,5	62	T

B - łożysko kulkowe · ball bearing 2P - 2 przewody · 2 wires

Wentylatory AC · AC Fans

220x220x60 mm



COMMON WEALTH

	Symbol producenta Factory P/N	Łożysko ¹ Bearing ¹	Prąd Current [A]	Moc Power [W]	Szybkość Speed [RPM]	Przepływ Flow [m3/min]	Ciśn. stat. Static pressure [mm H2O]	Głośność Noise [dBA]	Wyprowadzenia Connection
W 2260v220s1	FP-108K	B	0,32	42	2400	10,2	0,9	56	2P

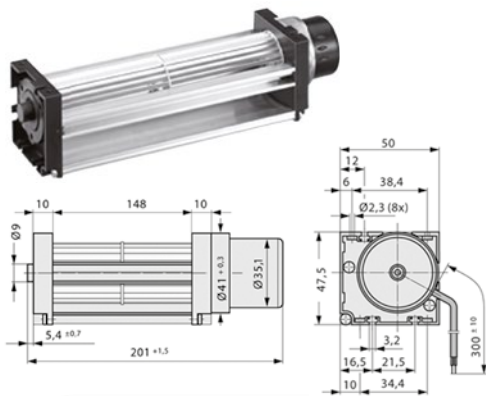
B - łożysko kulkowe · ball bearing 2P - 2 przewody · 2 wires

Maxair™

	Symbol producenta Factory P/N	Łożysko ¹ Bearing ¹	Prąd Current [A]	Moc Power [W]	Szybkość Speed [RPM]	Przepływ Flow [m3/min]	Ciśn. stat. Static pressure [mm H2O]	Głośność Noise [dBA]	Wyprowadzenia Connection
W 2260v220k1	22060B2HL	K	0.29	46	2350	10,2	0,9	56	2P

B - łożysko kulkowe · ball bearing 2P - 2 przewody · 2 wires

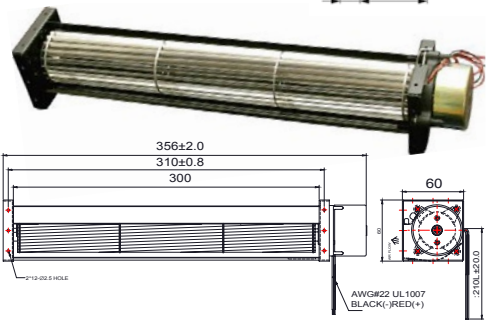
Dmuchawy osiowe DC • DC Tangential Blower



ebmpapst

	Napięcie Voltage [V]	Moc Power [W]	Łożysko ¹ Bearing ¹	Przepływ Flow [m ³ /min]	Masa Mass [kg]	Głośność Noise [dBA]
W QG030-148/14	24	6.2	B	75	0.235	49
W QG030-198/14	24	8.0	B	100	0.290	51
W QG030-303/14	24	8.7	B	140	0.380	51
W QG030-353/14	24	9.6	B	155	0.415	51

B - łożysko kulkowe • ball bearing



MOTRAX

	Napięcie Voltage [V]	Moc Power [W]	Łożysko ¹ Bearing ¹	Przepływ Flow [m ³ /min]	Masa Mass [kg]	Głośność Noise [dBA]
W DF43300V12BL	12	8.4	B	172	0.530	45
W DF43300V12BR	12	8.4	B	172	0.530	45

B - łożysko kulkowe • ball bearing

Ośłony metalowe • Metal Finger Guard

W O40x40	ośłona metalowa wentylatora 40x40mm metal finger guard 40x40mm		W O120x120	ośłona metalowa wentylatora 120x120mm metal finger guard 120x120mm	
W O50x50	ośłona metalowa wentylatora 50x50mm metal finger guard 50x50mm		W O172x152	ośłona metalowa wentylatora 172x152mm metal finger guard 172x152mm	
W O60x60	ośłona metalowa wentylatora 60x60mm metal finger guard 60x60mm		W O220x220	ośłona metalowa wentylatora 220x220mm metal finger guard 220x220mm	
W O80x80	ośłona metalowa wentylatora 80x80mm metal finger guard 80x80mm		W O254x254	ośłona metalowa wentylatora 254x254mm metal finger guard 254x254mm	
W O92x92	ośłona metalowa wentylatora 92x92mm metal finger guard 92x92mm				



Ostony plastikowe • Plastic Finger Guard

W OP60x60	<p>ostona plastikowa wentylatora 60×60mm</p> <p>plastic finger guard 60×60mm</p>		<p>ostona plastikowa wentylatora 120×120mm</p> <p>plastic finger guard 120×120mm</p>	
W OP80x80	<p>ostona plastikowa wentylatora 80×80mm</p> <p>plastic finger guard 80×80mm</p>		<p>ostona plastikowa wentylatora 172×172mm</p> <p>plastic finger guard 172×172mm</p>	
W OP92x92	<p>ostona plastikowa wentylatora 92×92mm</p> <p>plastic finger guard 92×92mm</p>			

Ostony pyłoszczelne • Dustproof Finger Guard

W OD80x80	<p>ostona pyłoszczelna (z filtrem) 80×80mm</p> <p>dustproof finger guard (with filter) 80×80mm</p>		<p>ostona pyłoszczelna (z filtrem) 120×120mm</p> <p>dustproof finger guard (with filter) 120×120mm</p>	
W OD92x92	<p>ostona pyłoszczelna (z filtrem) 92×92mm</p> <p>dustproof finger guard (with filter) 92×92mm</p>			

Przewody zasilające • Mains cables



W A02-03	przewód zasilający do wentylatora, dł. 0,3m · mains cable for fan, length 0.3m
W A02-10	przewód zasilający do wentylatora, dł. 1,0m · mains cable for fan, length 1.0m
W A02-20	przewód zasilający do wentylatora, dł. 2,0m · mains cable for fan, length 2.0m
W A02-B	przewód zasilający do wentylatora, dł. 1,9m · mains cable for fan, length 1.9m

Pełne dane techniczne podzespołów prezentowanych w katalogu dostępne są na naszej stronie internetowej:
www.micros.com.pl

Full technical data of the components available in our online catalogue:
www.micros.com.pl

WENTYLATORY

Maxair™

X-FAN®





KONDENSATORY
CAPACITORS



LISTWY ZACISKOWE
TERMINAL BLOCKS



PRZEŁĄCZNIKI
I PRZYCISKI
SWITCHES
AND PUSH-BUTTONS



REZYSTORY
I POTENCJOMETRY
RESISTORS
AND POTENTIOMETERS



TRANSFORMATORY
TRANSFORMERS



ZŁĄCZA
CONNECTORS



MICROS

Micros sp.j. W.Kędra i J.Lic
ul. E.Godlewskiego 38
30-198 Kraków

tel.: +48 12 636 95 66
fax: +48 12 636 93 99
e-mail: biuro@micros.com.pl

www.led.micros.pl
www.elektronik.micros.pl
www.micros.com.pl